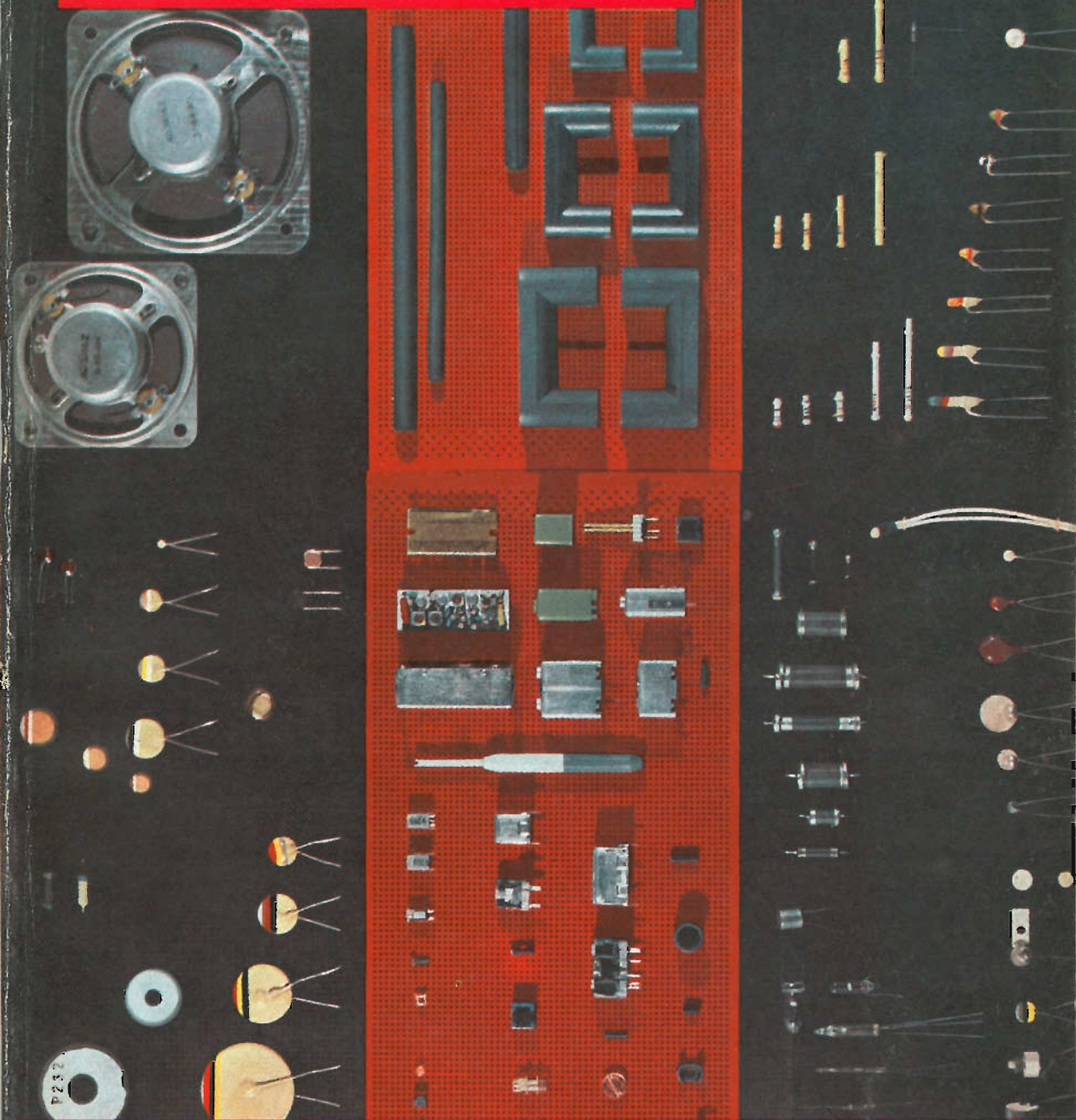


SELEZIONE RADIO - TV

di tecnica

2



ARGENTINA
AUSTRIA
AUSTRIA
BELGIO
BRASILE
CANADA
CILE
DANIMARCA
EGITTO
ETIOPIA

Pesos 135
Sh. 12.10
Sc. 23.90
Fr. Bg. 48
Crs. 1.200
S. Ces. 1.20
Esc. 1.35
Kr. D. 6.65
Leg. 0/420
S. Et. 2.35

FRANCIA
GERMANIA
GIAPPONE
INGHILTERRA
ISRAELE
JUGOSLAVIA
LIBIA
MALTA
NORVEGIA
OLANDA

Fr. Fr. 4.70
D. M. 3.85
Yen. 346.80
Sh. 6.10
L. L. 3.30
Din. 725
L. Lit. 0/345
Sh. 6.10
Kr. N. 6.90
Fol. 3.50

PARAGUAY
PERU
PORTOGALLO
SPAGNA
SUD AFRICA
SVIZZERA
TURCHIA
URUGUAY
U.S.A.
VENEZUELA

Guar. 120
Sol. 42.85
Esc. 27.60
Pts. 57.70
R. 0.80
Fr. S. 4.15
L. F. 8.70
Pesos 10.45
S. 1.60
Bs. 6.60

N. 2 - FEBBRAIO 1966
Spedizione in Abbonamento Postale - Gruppo III
LIRE 350

LA PRIMA FABBRICA DI PILE A SECCO DEL MONDO

HELLESENS



ERSA

la grande marque internationale

DISTRIBUTED BY G.B.C. ELECTRONIC COMPONENT


SIEMENS
COMPONENTI

in ogni campo
dell'elettronica
valvole speciali
siemens



tubi ad onde progressive
oscillatori ad onde regressive
klystrons reflex
triodi e tetrodi planari
tubi trasmettenti e generatori AF
valvole raddrizzatrici per alta tensione
thyratrons
valvole speciali amplificatrici
e per telecomunicazioni
nuvistori
valvole stabilizzatrici

SIEMENS & HÄLSKE - COMPONENTI
Rappresentanza per l'Italia:
SIEMENS ELETTRA S.P.A. - MILANO

Direttore Responsabile:
ANTONIO MARIZZOLI

Direzione, Redazione, Ufficio Pubblicità:
Viale Matteotti, 66
Cinisello Balsamo - Milano - Tel. 92.89.391

Amministrazione:
Piazza del Liberty, 4 - Milano

Selezione di Tecnica Radio TV
numero 2 febbraio 1966
rivista mensile edita per la divulgazione
dell'elettronica,
della radio e della televisione.

Autorizzazione alla pubblicazione:
Tribunale di Milano
numero 4261 dell'1-3-1957

Stampa:
Grafiche CARIM
Corso Sempione, 85 - Milano
Concessionario esclusivo
per la diffusione in Italia e all'Estero:
SODIP
Via Zuretti, 25 - Milano
Telefono 68.84.251

Spedizione in abbonamento Postale
Gruppo III

Prezzo della rivista L. 350
numero arretrato L. 700
Abbonamento annuo L. 3.500
per l'Estero L. 7.000.

I versamenti vanno indirizzati a:
Selezione di Tecnica Radio TV
Viale Matteotti, 66
Cinisello Balsamo - Milano
essi possono essere effettuati
mediante emissione di assegno bancario,
cartolina vaglia o utilizzando
il c/c Postale numero 3/40678.

Per i cambi d'indirizzo,
allegare alla comunicazione l'importo
di L. 200, anche in francobolli.

© Tutti i diritti di riproduzione o traduzione
degli articoli pubblicati sono riservati.

SELEZIONE
RADIO - TV di tecnica

N. 2 Febbraio 1966

SOMMARIO

- 157 Motorini passo-passo
- 165 Ricevitore 80 MHz
- 175 Circuiti fondamentali a transistori
- 181 Curve caratteristiche, equazioni, funzioni
- 189 Dispositivi per la misura dell'intensità luminosa
- 193 Amplificatore 10-12 W
- 199 Rx per radiocomandi
- 211 Servoamplificatore per radiocomandi
- 217 Selettore UHF a transistori
- 223 Trasmettitore AM - CW
- 229 Piastre Truvox
- 233 Servizio Radio TV
- 240 Dati tecnici dei transistori
- 245 Convertitore cc/cc da 140 W
- 247 Ricevitore per onde corte
- 255 Rassegna delle riviste estere
- 261 Caratteristiche delle testine di registrazione
- 273 I lettori ci scrivono
- 281 Trattazione sull'alta fedeltà



Liquido acrilico, isolante, protettivo, con proprietà antiarco e anticorona.
Ideale per:
Isolamento - impermeabilizzazione - protezione contro la ruggine e la corrosione - copertura delle antenne esterne.

L/865 - prezzo di listino L. 1.950.

FIRENZE

V.le Belfiore, 8-10 r
Telef. 486.303



LIVORNO

Via della Madonna, 48
Telef. 31.017



PRATO

Via del Serraglio, 16



PISTOIA

Via Cino, 4



CARNEVALE

No, non parliamo di quella frazione di calendario «semel in anno» nella quale «licet insanire» cioè di quel periodo di tempo in cui, una volta all'anno, ci è consentito comportarci come se ci avesse dato di volta il cervello.

Parliamo piuttosto di certi fatti dall'aspetto carnevalesco che si infiltrano lungo tutto il corso degli anni, e che potrebbero far ridere se non fossero irritanti. Fatti dall'aspetto carnevalesco perché, come in carnevale si invertono e si distorcono le usanze, specie quelle dell'abbigliamento, per suscitare l'ilarità, così per mezzo di quei fatti si recano distorsioni e inversioni nelle consuetudini commerciali che, ahimé, non mettono allegria, anzi... Ma raccontiamoli, quei fatti.

Nel periodo prenatalizio del 1965 uno dei massimi quotidiani italiani pubblicò una «guida per i regali» affinché i compratori notassero le differenze dei prezzi intervenute nei precedenti dodici mesi.

Inutile dirlo, tutto aveva subito aumenti, eccettuata una categoria di pro-

dotti: gli apparecchi radio che, caso unico, erano diminuiti. Che cosa succede, è difficile dire per la sua complessità. Ma c'è un aspetto singolare del fenomeno, che serpeggia nell'ombra, indisturbato e inavvertito.

Chi rammenta la borsa nera durante l'ultima guerra? Ai giovanissimi che allora non c'erano, o che erano infanti e ora non possono ricordare, diremo brevemente che, in tempo di guerra, gli alimentari, gli indumenti, il tabacco, tutto insomma era razionato: teoricamente ogni persona doveva sostenersi con l'assegnazione mensile di ogni genere, in quantità insufficienti. Ma in pratica, pagando molto di più dei prezzi ufficiali, si trovava tutto: pane, burro, carne, salumi, formaggi, sale, caffè, liquori, sigarette eccetera eccetera. Senonché, i commercianti di ciascun genere non vendevano a borsa nera i prodotti del loro usuale commercio, perché troppo esposti ai controlli, e a quell'epoca c'era d'andare in galera o peggio. Ne derivò uno sfasamento commerciale quanto mai singolare: il parrucchiere, di nascosto, vendeva le uova; il sarto vi forniva vino olio e lardo; le sigarette si acquistavano dal fruttivendolo e così di seguito. Poi la guerra finì. Tutto ritornò alla normalità, ognuno rifecce il suo mestiere. Ma quel germe del disordine doveva essere vitalissimo, perché non è mai più morto. Si è insediato in un certo settore e vi è rimasto a vegetare: sono passati vent'anni e vegeta ancora, e come. Con la sola differenza che non fa vendere a prezzi maggiorati rispetto a quelli usuali, se no morirebbe subito.

Il settore inquinato è quello degli apparecchi radio e dei grammofoni. Le ditte regolarmente iscritte alle camere di commercio, contribuenti al fisco, onerate di spese generali, che si incaricano di mettere a disposizione del pubblico le radio e i giradischi, hanno la strada tagliata dalla più inverosimile, estemporanea e peregrina concorrenza.

C'è una squadra di calcio, per dare subito un esempio, una squadra che va per la maggiore, la quale distribuisce radioline coi colori delle maglie portate dai suoi atleti.

Ci sono le aste, le quali mettono in vendita degli apparecchi radio come se fossero « occasioni » e invece sono nuovi di zecca acquistati in fabbrica.

Ci sono « ruote della fortuna » vere e proprie tombole che si insediano anche nei quartieri centrali delle città, in cui si vince la bambola, la bottiglia di vermut ed anche, tanto per cambiare, la solita radio.

Ci sono gli editori di libri, ora che i libri si sono accasati ai dischi, i quali hanno esteso le loro iniziative al commercio dei grammofoni, così chiudono il ciclo ad ogni vendita, cioè vendono tutto loro, libri, dischi, valigette ed anche mobili con giradischi amplificati.

Ci sono i commercianti di « articoli di regalo » che includono nei loro cataloghi le radio e i grammofoni; e non parliamo dei giocattolai.

C'è un « clan » capeggiato dal più contorsionista dei cantautori che vende giradischi.

Tutto ciò, al pubblico, passa inosservato. Il pubblico subisce. Il pubblico si adegua con estrema facilità a ciò che gli viene suggerito, e non si accorge di comperare all'incanto una radiolina pagandola più di quanto vale, o almeno tanto quanto vale senza godere di quella straordinaria occasione di cui crede che la buona sorte lo abbia favorito. Senza contare che gli apparecchi dell'asta o della riffa o di che so io sono sovente figli di nessuno senza ombra di garanzia.

Ora i negozianti subiscono una tale gazzarra di mercato, e occorre riconoscere che la subiscono con serietà e dignità; ma ciò non deve incoraggiare il fenomeno ad estendersi. Perché se i negozianti di radio rendessero la pariglia, o reagissero con lo stesso stile, dovrebbero mettersi a giocare al pallone, cantare canzoni accompagnandosi con la chitarra, vendere i libri, gridare « venghino signori » e così il carnevale sarebbe completo.

MOTORINI PASSO-PASSO

Iniziamo con questo articolo la presentazione di interessanti circuiti di applicazione impieganti i motorini passo passo. In questa prima parte oltre a qualche esempio pratico di applicazione riportiamo i principi basilari di funzionamento dei diversi componenti che formano i vari circuiti cioè: il funzionamento dei motorini stessi, dei commutatori meccanici e di quelli elettronici

Un motorino passo-passo è un motorino il cui albero ruota a « passi » separati.

Esso può funzionare in entrambe le direzioni di rotazione se viene collegato a una sorgente adatta a fornire inversioni di corrente. Queste inversioni di corrente si possono ottenere da un alimentatore in continua con un commutatore meccanico o con un commutatore elettronico.

Nel primo caso il motorino compie uno spostamento (7,5 gradi) ad ogni funzionamento del commutatore meccanico (fig. 1). Nel caso del commutatore elettronico il motorino compie uno spostamento ad ogni impulso elettrico inviato al commutatore (fig. 2); con quest'ultima combinazione si può avere una vasta gamma di applicazioni. Gli impulsi di pilotaggio successivi possono venire forniti da: oscillatori a frequenza variabile, multivibratori,

relè, commutatori, elementi fotosensibili, commutatori manuali ecc.

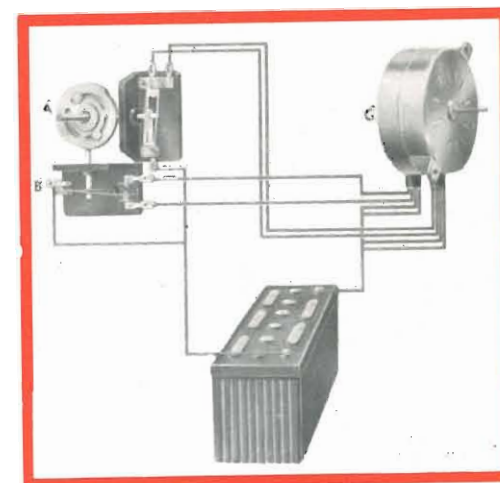


Fig. 1 - La rotazione del disco A causa l'inversione di corrente dovuta alla commutazione dei due commutatori meccanici. A = disco di comando; B = commutatore meccanico; C = motorino passo passo.

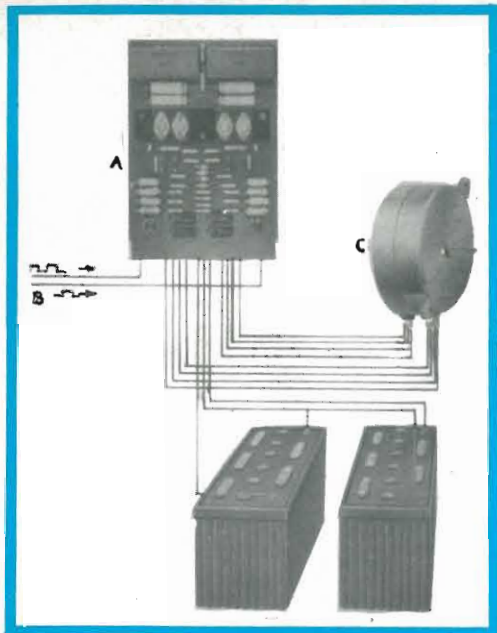


Fig. 2 - Ogni impulso che alimenta il commutatore elettronico causa una inversione di corrente nel motorino. A = commutatore elettronico; B = impulsi elettrici; C = motorino passo passo.

Per la vasta gamma di applicazioni in cui il motorino passo-passo può essere usato si può affermare che esso è un mezzo per convertire degli impulsi elettrici in movimenti meccanici.

Funzionamento del motorino

Il motorino è formato di un rotore e di due statori (fig. 4). Il rotore fissato sul-

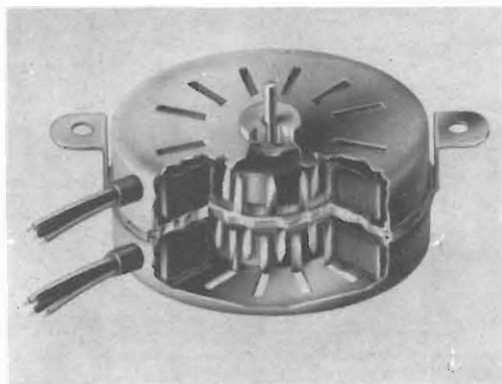


Fig. 3 - Vista interna del motorino AU 5055/80.

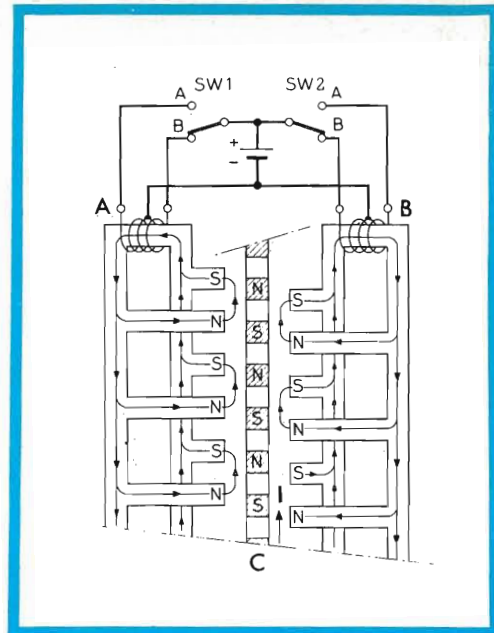


Fig. 4 - Vista schematica del motorino passo-passo. A = 1° statore; B = 2° statore; C = rotore; I = = senso orario.

l'albero è un magnete permanente con dodici paia di poli distribuiti sulla sua circonferenza.

I circuiti magnetici di entrambi gli statori sono fatti di ferro dolce; ogni statore è equipaggiato con dodici paia di poli situati attorno al rotore. I poli dello statore I sono spostati di una distanza pari a mezzo polo rispetto a quelli dello statore II (fig. 4). I poli degli statori sono magnetizzati per mezzo delle bobine a forma di anello; per semplificare la commutazione, ogni bobina dello statore è divisa in due avvolgimenti uguali, ognuno dei quali può essere alimentato a turno.

Se si sviluppa un campo in entrambi gli statori, i poli del rotore sono attirati dai poli opposti di entrambi gli statori. In questa posizione stazionaria la forza esercitata sul rotore è chiamata « potere torcente »; se la direzione del campo in uno degli statori viene invertita per mezzo del commutatore SW 1 o SW 2, i poli dello statore relativo cambiano la loro polarità.

Il rotore compie uno spostamento in una direzione dipendente dalla commutazione; quindi il rotore è tenuto nella sua nuova posizione. La rotazione a spostamenti si ottiene invertendo alternativamente la direzione del campo degli statori per mezzo dei commutatori SW 1 e SW 2. Il numero degli spostamenti è uguale al numero di commutazioni; la direzione di rotazione è determinata dalla sequenza nella quale le bobine vengono commutate.

In fig. 4 la tensione continua è commutata da un avvolgimento all'altro per mezzo di un commutatore che inverte la direzione di campo dello statore in questione.

La commutazione può venire effettuata anche con l'aiuto di un commutatore elettronico consistente di due multivibratori bistabili (uno per ogni statore) e un circuito a porta per il controllo della sequenza di commutazione.

L'uso di un commutatore elettronico estende considerevolmente il campo di

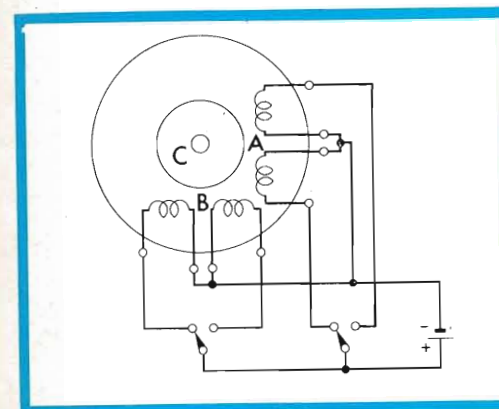


Fig. 5 - Rappresentazione schematica di un motorino con due commutatori meccanici. A = 2° statore; B = 1° statore; C = rotore.

applicazione dei motorini passo passo, in quanto il motorino può essere fatto funzionare per mezzo di impulsi elettrici ottenibili da molte specie di trasduttori ed inoltre si possono ottenere le più alte frequenze di commutazione.

Gli schemi semplificati di un motorino passo passo funzionante per mezzo di un commutatore meccanico e di un commu-

tatore elettronico sono illustrati in fig. 5 e fig. 7 rispettivamente.

Più avanti, fig. 9, viene illustrato lo schema completo di un commutatore

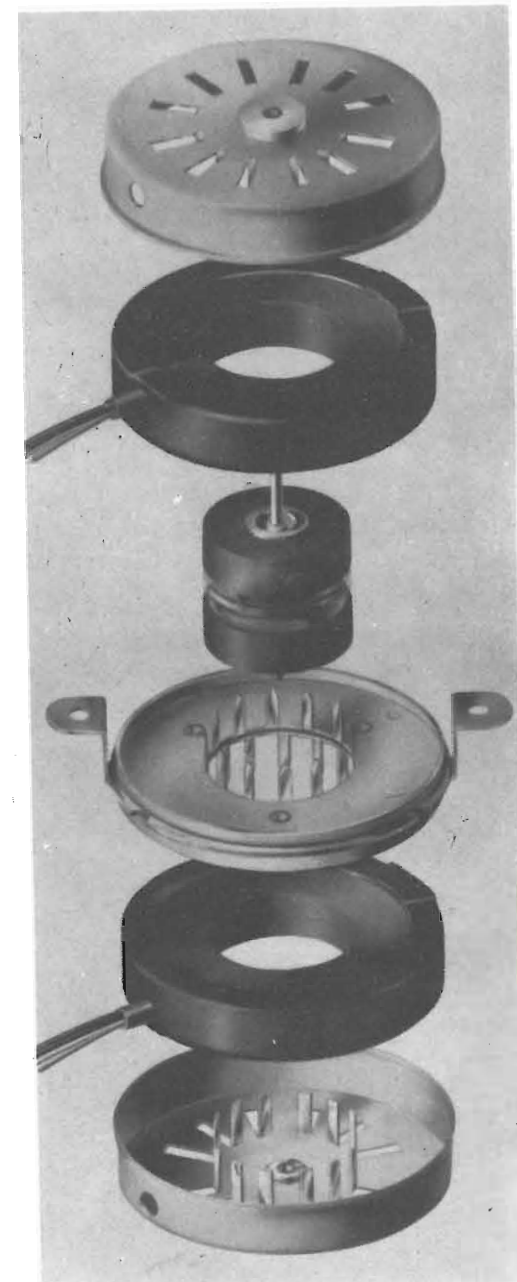


Fig. 6 - Vista esplosa del motorino AU 5055/80.

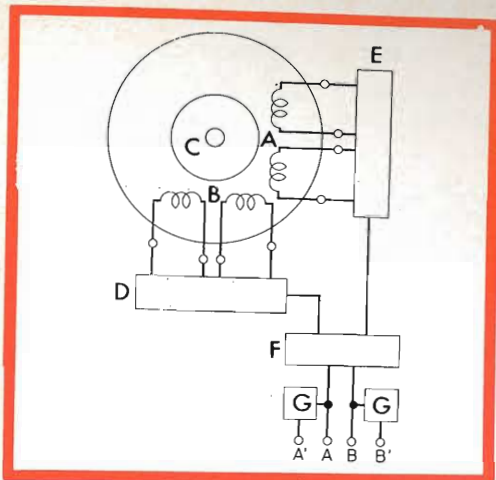


Fig. 7 - Rappresentazione schematica di un motorino funzionante con un commutatore elettronico. A = 2° statore; B = 1° statore; C = rotore; D-E = multivibratori bistabili; F = circuito « porta »; G = formatori d'impulsi.

elettronico, esso è comandato per mezzo di impulsi. Il numero di spostamenti del motorino è uguale al numero degli impulsi.

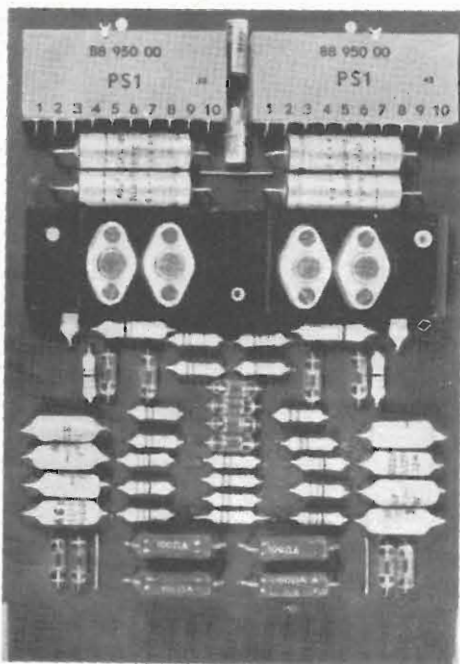


Fig. 8 - Pannello su cui è montato il commutatore elettronico.

si generati dal commutatore elettronico. Vi sono due ingressi, uno per una direzione di rotazione oraria e una antioraria.

Uso del commutatore elettronico

Nelle applicazioni dove sia necessario far funzionare il motorino per mezzo di impulsi elettrici e quando sia necessaria un'elevata frequenza di commutazione, la soluzione ideale è rappresentata dal commutatore elettronico (tipo 2 P 72786). Il commutatore elettronico che ora illustriamo è montato su una piastra a circuito stampato munito di attacchi per connettore e con due formatori d'impulsi, uno per ogni direzione di rotazione.

Le correnti di uscita per le bobine del motorino sono abbastanza grandi per vincere il momento torcente massimo dei motorini AU 5035 e AU 5055 e una coppia di 330 cmg del motorino AU 5105. Si possono ottenere momenti torcenti maggiori da questi motorini con l'aiuto di un amplificatore di corrente.

Descrizione del circuito

I componenti principali del circuito sono due paia di transistori funzionanti come un multivibratore bistabile. Un avvolgimento dello statore è incorporato nel circuito di collettore di ogni transistore. Ogni multivibratore bistabile controlla la corrente a uno statore. I diodi associati con gli avvolgimenti del motorino costituiscono un corto circuito per le alte tensioni dei transienti generate durante la commutazione.

I diodi nella parte II e similmente quelli nella parte I funzionano come circuiti « porta » per il controllo della sequenza di commutazione. Gli impulsi di avviamento che devono essere positivi causano una rotazione antioraria quando vengono applicati al punto A e una rotazione oraria quando vengono applicati al punto B.

Quando un multivibratore bistabile è in uno stato stabile, un transistore conduce e uno non conduce, non avendo gli impulsi alcun effetto quando vengono applicati alla base del transistore che non conduce. Il circuito « porta » alla base di uno

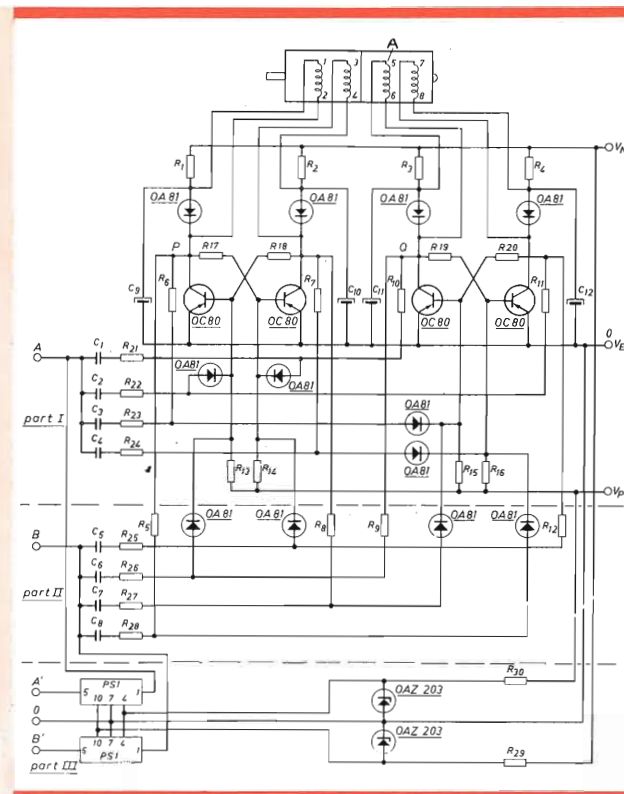


Fig. 9 - Schema elettrico completo del commutatore elettronico.

Componenti

$C_1 - C_8 = 33000 \text{ pF}$, 10 %, 125 V_{cc}
 $C_9 - C_{12} = 40 \text{ }\mu\text{F}$, 40 V_{cc}
 $R_1 - R_4 = 100 \text{ }\Omega$, 5 %, 5,5 W
 $R_5 - R_{12} = 15 \text{ k}\Omega$, 10 %, 1/4 W
 $R_{13} - R_{16} = 16 \text{ k}\Omega$, 5 %, 1/4 W

$R_{17} - R_{20} = 3 \text{ k}\Omega$, 5 %, 1/2 W
 $R_{21} - R_{28} = 56 \text{ }\Omega$, 10 %, 1/4 W
 $R_{29} = 1 \text{ k}\Omega$, 5 %, 1/2 W
 $R_{30} = 560 \text{ }\Omega$, 5 %, 1/4 W
 PS1 = formatore d'impulsi tipo B8 950 00

dei due transistori conduttori è aperto e l'altro è chiuso. I diodi sono collegati in modo che ogni impulso può comandare solo un multivibratore.

La III parte del circuito è formata da un formatore d'impulsi ed è necessario solo quando gli impulsi di avviamento non sono in grado di azionare il commutatore elettronico a causa della loro forma o ampiezza. Siccome i formatori d'impulsi sono anche invertitori di fase, gli impulsi di avviamento devono essere negativi. Gli impulsi applicati in A' causano una rotazione antioraria e quelli applicati in B' causano una rotazione oraria. I diodi com-

presi nella III parte del circuito servono per la stabilizzazione della tensione di alimentazione.

Il circuito del commutatore elettronico è un circuito universale e può essere usato in qualsiasi applicazione con motorini passo-passo funzionanti con impulsi elettrici.

La I parte del circuito serve per quelle applicazioni nelle quali si richiede solo una direzione di rotazione; se si richiedono entrambe le direzioni di rotazione, si deve comprendere nel circuito anche la II parte. Se la forma o l'ampiezza degli im-

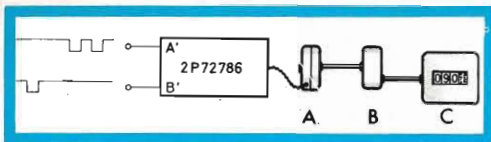


Fig. 10 - Esempio di contatore d'impulsi a due vie. A = motorino; B = riduttore a ingranaggi; C = contatore meccanico.

pulsi che pilotano il commutatore elettronico non sono adatti, si deve usare anche la III parte del circuito.

Esempi di applicazione dei motorini passo-passo

Diamo ora alcuni esempi pratici di applicazione dei motorini passo-passo; per la maggior parte di queste applicazioni, viene usato il commutatore elettronico.

Gli impieghi possono essere suddivisi in tre categorie:

- 1) Equipaggiamento nel quale il motorino funziona come un elevatore d'impulsi (1 impulso = 1 spostamento di 7° 30')
- 2) Equipaggiamento nel quale il motorino funziona come un motorino a velocità variabile (variazione di frequenza)
- 3) Equipaggiamento nel quale il motorino funziona come un servomotore (in sistemi automatici di controllo).

Cominceremo con la descrizione delle applicazioni di motorini come elevatori d'impulsi, riportando alcuni esempi interessanti.

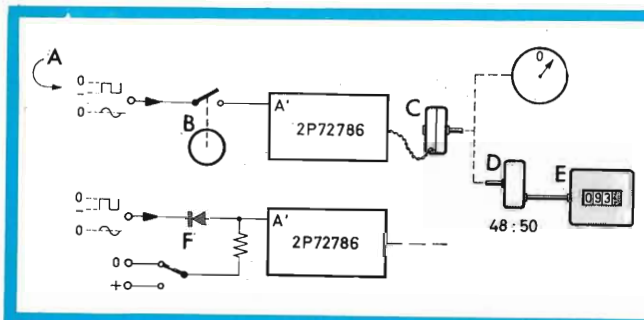


Fig. 11 - Contatore per unità di tempo. A = frequenza da misurare; B = motorino sincrono; C = motorino passo-passo; D = riduttore a ingranaggi; E = contatore meccanico; F = circuito porta; 0 = aperto; + = chiuso.

Contatore d'impulsi a due vie

Un contatore meccanico è accoppiato al motorino attraverso un meccanismo di trasmissione; il motorino è alimentato dal commutatore elettronico (2 P 72786).

Se si applicano gli impulsi all'ingresso A', il contatore addiziona; se invece si applicano all'ingresso B', il contatore sottrae. La differenza fra il numero degli impulsi applicati in A' e in B' si può leggere sul contatore meccanico che si utilizza. Questo sistema ha una velocità di conteggio molto elevata in confronto a contatori d'impulsi meccanici semplici (fino a 360 impulsi al secondo con il motorino AU 5035).

Il contatore d'impulsi a due vie è adatto per essere usato per esempio: in macchine d'imballaggio nei dispositivi per il controllo della durata di parcheggio per contare persone per contare i pezzi di una catena di produzione

Dispositivo di conteggio per unità di tempo (numerico)

Il principio della misura della frequenza è basato sul conteggio degli impulsi durante un periodo noto con precisione. Questo si raggiunge collegando la sorgente d'impulsi al commutatore elettronico per mezzo di un commutatore meccanico o un circuito elettrico a « porta ». Se la frequenza di rete è abbastanza precisa in modo da essere usata come tempo standard, il commutatore meccanico può essere fatto funzionare per mezzo di un motorino sincrono. Quando si usa un circuito a « porta » si può usare come tempo

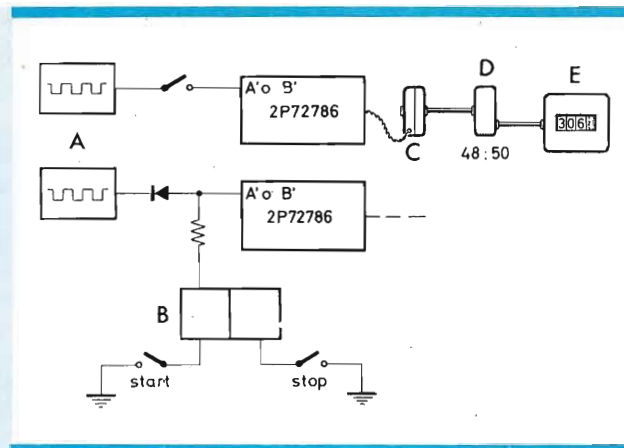


Fig. 12 - Schema di principio di un cronometro. A = sorgente d'impulsi; B = multivibratore bistabile; C = motorino passo-passo; D = riduttore a ingranaggi; E = contatore meccanico.

standard un circuito RC. Un contatore meccanico è accoppiato al motorino per indicare la frequenza. La frequenza massima che si può contare è di 360 Hz (con il motorino tipo AU 5035). Le frequenze più alte si possono misurare usando un divisore di frequenza, ma questo riduce la precisione.

Il circuito di principio di questo complesso è mostrato in fig. 11. L'azzeramento si può effettuare sia col motorino sincrono che a mano.

Cronometro

Il funzionamento del cronometro è basato sul conteggio degli impulsi di tensione con una frequenza nota e costante. Il cronometro può essere fatto funzionare o fermato per mezzo di un commutatore meccanico o un circuito elettronico a « porta » così che può essere usato come cronometro di precisione. La precisione del cronometro dipende dalla precisione del commutatore, dal contatore meccanico e dalla frequenza della sorgente d'impulsi che alimenta il motorino. La frequenza massima è di 360 Hz (quando si

usa il motorino AU 5035), così che si possono misurare tempi di 2,8 ms.

Questo circuito permette anche di misurare le velocità; per esempio, quella dei veicoli. La partenza e la fermata del misuratore della velocità del traffico è comandata dal veicolo in prova, per esempio con l'aiuto di fotocellule, induttanze, e rivelatori capacitivi o pneumatici.

È anche possibile eseguire misure di tempi, per esempio, durante avvenimenti sportivi, predisponendo il cronometro elettronico in modo da farlo scattare contemporaneamente al segnale di partenza e fermarlo quando il corridore o il nuotatore, all'arrivo, interrompe un raggio di luce.

Commutatore a scatti

Se un commutatore a 48 posizioni viene accoppiato direttamente a un motorino passo passo, il contatto ruotante del commutatore scatta di un posto per ogni impulso, in modo che si possono commutare 48 circuiti. Collegando un numero n di questi complessi in serie, si possono

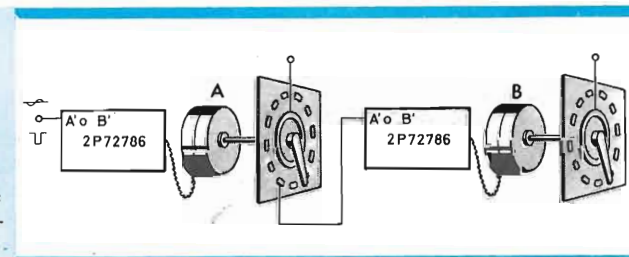


Fig. 13 - Commutatore a scatti. A = 1° motorino passo-passo; B = 2° motorino passo-passo.

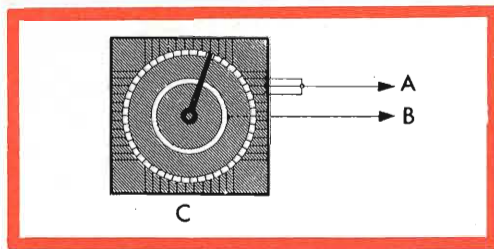


Fig. 14 - Divisore di frequenza. A = uscita; B = alimentatore cc; C = commutatore a 48 posizioni, rapporto 48 : 3.

commutare 48ⁿ circuiti. In fig. 13, è raffigurato un circuito formato da due complessi in serie.

Ogni 48° impulso mandato al I motorino, il II motorino riceve un impulso, facendo muovere il secondo commutatore nella successiva posizione; in questo caso si possono ottenere 48² circuiti.

Se si richiede un numero diverso di contatti sul dispositivo del commutatore, si deve adattare l'angolo di rotazione per ogni scatto; per esempio, se il numero dei contatti deve essere ridotto a 24 a causa delle alte tensioni fra i contatti, si deve introdurre un circuito di accelerazione meccanico o elettronico avente un rapporto di 2 : 1.

Questi circuiti sono progettati per es-

Impieghi: equipaggiamenti automatici di misura, programmazioni e orologi campione.

Divisori di frequenza

Se un commutatore a 48 posizioni è meccanicamente accoppiato a un motorino passo passo ogni contatto del commutatore verrà chiuso una volta per ogni giro. Collegando il contatto centrale del commutatore all'alimentatore cc, a ogni contatto un impulso viene ottenuto una volta per giro, per esempio un impulso di uscita con 48 impulsi d'ingresso. La frequenza viene divisa da un fattore uguale a 48; collegando i contatti in parallelo si può ottenere ogni rapporto compreso fra 1:48 e 48:48 (se lo spazio fra i contatti è maggiore di quello del contatto del rotore) vedere la fig. 14.

Un rapporto di frequenza maggiore si può ottenere usando due piastre di commutazione per esempio come viene illustrato in fig. 15. Se i terminali A e C sono collegati a un alimentatore cc, il rapporto di frequenza fra le frequenze su B e D è 480:1, 470:1, 460:1 ecc. dipendendo dal numero delle interconnessioni sulla piastra del commutatore I. Collegando il terminale B al terminale C (togliendo il collegamento di quest'ultimo dall'alimenta-

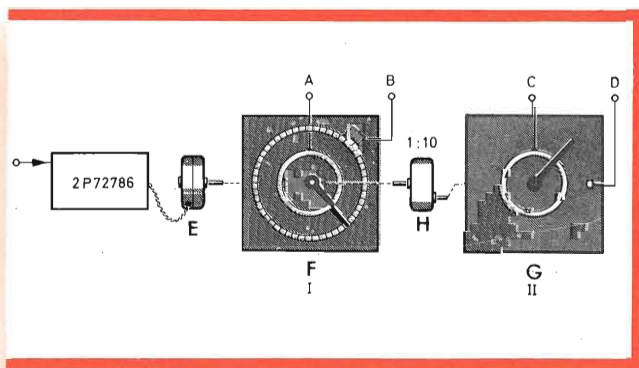


Fig. 15 - Divisore di frequenza con rapporto di frequenza maggiore. E = motorino passo-passo; F = commutatore a 48 posizioni; G = commutatore a 1 posizione; H = riduttore a ingranaggi.

sere usati nel caso di programmi molto intricati per esempio nelle sale cinematografiche (per aprire e chiudere tendaggi, musica, luci, per cambiare lo schermo da normale a panoramico, per cambiare il tipo di proiezione ecc.).

zione cc) con lo stesso circuito, si possono ottenere i rapporti di frequenza di 480:1, 480:2, 480:3 ecc, fra la frequenza d'ingresso e la frequenza sul terminale D.

F. T.

(Da « Stepping Motors »)

RICEVITORE 80 MHz

Terminiamo la serie di questi ricetrasmittitori sulle bande dei 160 e 80 MHz, con la descrizione del ricevitore per la banda degli 80 MHz. La prossima serie di articoli tratterà il progetto di ricetrasmittitori sulla banda più comunemente usata dei 27 MHz.

MISURE

Sensibilità

La sensibilità del ricevitore è stata misurata alla frequenza di 80 MHz con tensione di alimentazione di 13,8 V e temperatura ambiente di 25 °C. La frequenza di modulazione era di 1000 Hz e la deviazione di frequenza $2 \times 3,33$ kHz. L'impedenza di uscita del generatore di segnali era 50 Ω. Fu trovata una sensibilità di 0,2 μV con rapporto segnale/disturbo di 12 dB, e con potenza di uscita che superava del 50% il valore massimo consentito.

Larghezza di banda della F.I. e selettività nei riguardi del canale adiacente

Il guadagno dell'amplificatore F.I. diminuiva da 6 dB per una deviazione di frequenza di ±6 kHz e 88 dB per una variazione di frequenza di ±30 kHz.

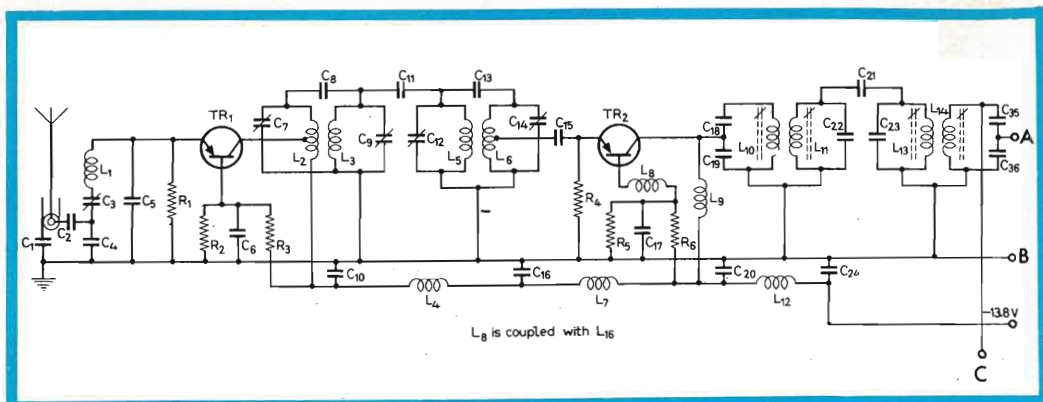
Risposta frequenza-immagine

Con frequenza del segnale di 80 MHz la frequenza-immagine della I F.I. è 61,6 MHz. Questa frequenza è attenuata di 87 dB. La frequenza immagine della II F.I. è 80,910 ed è attenuata più di 110 dB.

Questo ricevitore non è che la versione per gli 80 MHz del ricevitore già descritto per la banda dei 160 MHz.

Il circuito d'ingresso è progettato con lo stesso criterio, è sintonizzabile e serve come trasformatore di impedenza. È seguito dal transistor AF 121 in un circuito con base comune. (Nella versione a 160 MHz lo stadio era equipaggiato con il transistor AFZ 12). Segue un filtro di banda formato da quattro circuiti accordati, schermati tra loro e accoppiati mediante condensatore. Rispetto al ricevitore a 160 MHz, qui c'è uno stadio in meno dato che il guadagno dell'AF 121 è tale da assicurare una sensibilità di 0,2 μV. Il primo stadio mixer è equipaggiato con il transistor AF 124; nel ricevitore a 160 MHz era stato impiegato il transistor AFZ 12.

Il segnale del primo oscillatore, con frequenza di 70,8 MHz alla frequenza del segnale di 80 MHz, è portato al primo stadio mixer attraverso un accoppiamento induttivo. La frequenza del segnale della 1° frequenza intermedia è 9,2 MHz. Questo ricevitore inoltre differisce dal precedente in quanto la frequenza del cristallo che oscilla sulla terza armonica, non è triplicata ma duplicata. La frequenza fondamentale del cristallo è 35,4/3 MHz. **Tutti gli altri stadi sono analoghi a quelli del ricevitore per i 160 MHz.**



Schema elettrico dell'amplificatore R. F., equipaggiato con i transistori TR1 (AF 121) e TR2 (AF 124).

COMPONENTI

Resistori

Tutti i resistori sono a carbone 1/8 W $\pm 10\%$ salvo diversamente specificato.

- R₁ = 6.8 k Ω
- R₂ = 33 k Ω
- R₃ = 27 k Ω
- R₄ = 6.8 k Ω
- R₅ = 33 k Ω
- R₆ = 27 k Ω

Condensatori

La tensione per i condensatori è 500 V $\pm 10\%$ salvo diversamente specificato.

- C₁ = 1 nF, ceramico -20/+50%
- C₂ = 1 nF, ceramico -20/+50%
- C₃ = 25 pF, trimmer ad aria 300 V
- C₄ = 82 pF, ceramico
- C₅ = 150 pF, ceramico
- C₆ = 680 pF, ceramico -20/+50%
- C₇ = 25 pF, trimmer ad aria 300 V
- C₈ = 2x0.8 pF, ceramico collegato in serie $\pm 0,25$ pF
- C₉ = 25 pF, trimmer ad aria 300 V
- C₁₀ = 680 pF, ceramico -20/+50%
- C₁₁ = C₈
- C₁₂ = 25 pF, trimmer ad aria 300 V
- C₁₃ = C₈
- C₁₄ = 25 pF, trimmer ad aria 300 V
- C₁₅ = 3.9 nF, ceramico -20/+50%
- C₁₆ = 680 pF, ceramico -20/+50%
- C₁₇ = 3.9 nF, ceramico -20/+50%
- C₁₈ = 68 pF, ceramico

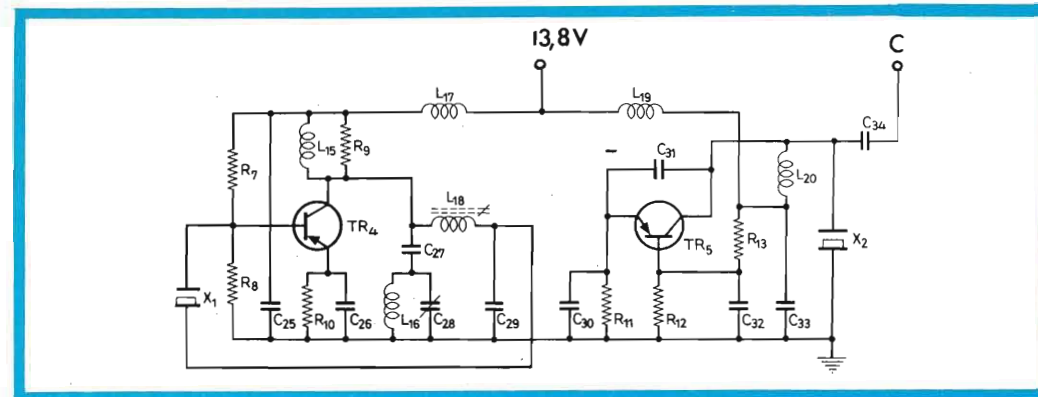
- C₁₉ = 220 pF, ceramico
- C₂₀ = 3.9 nF, ceramico -20/+50%
- C₂₁ = 0.8 pF, ceramico $\pm 0,25$ pF
- C₂₂ = 48 pF, ceramico
- C₂₃ = 48 pF, ceramico
- C₂₄ = 3.9 nF, ceramico -20/+50%
- C₂₅ = 56 pF, ceramico
- C₂₆ = 470 pF, ceramico

Bobine

- L₁ = 5 spire Cu smaltato 1 mm \varnothing ; diam. 10 mm
- L₂ = L₁ rapporto presa 1 : 4
- L₃ = L₁
- L₄ = 42 spire, Cu smaltato 0,3 mm \varnothing ; diametro 6 mm
- L₅ = L₁
- L₆ = L₁ rapporto presa 10 : 1
- L₇ = L₄
- L₈ = 0,5 spire, Cu smaltato 1 mm \varnothing ; diametro 10 mm accoppiato a L₁₆
- L₉ = choke R. F. 1 mH
- L₁₀ = filtro F. I. passa-banda AP1108
- L₁₁ = L₄
- L₁₂ = L₄
- L₁₃ = filtro F. I. passa-banda AP1108
- L₁₄ = L₄

Transistori

- TR₁ = AF121
- TR₂ = AF124



Schema elettrico della sezione oscillatrice. Il primo oscillatore TR₄ trasferisce il suo segnale al 1° mixer mediante accoppiamento di L₈ con L₁₆. Il secondo oscillatore accoppia il segnale al secondo mixer tramite C₃₄.

COMPONENTI

Resistori

- R₇ = 12 k Ω
- R₈ = 18 k Ω
- R₉ = 3.9 k Ω
- R₁₀ = 2.2 k Ω
- R₁₁ = 6.8 k Ω
- R₁₂ = 33 k Ω
- R₁₃ = 27 k Ω

Condensatori

- C₂₅ = 2.7 nF, ceramico -20/+50%
- C₂₆ = 2.7 nF, ceramico -20/+50%
- C₂₇ = 8.2 pF, ceramico $\pm 0,5$ pF
- C₂₈ = 25 pF, trimmer ad aria 300 V
- C₂₉ = 10 pF, ceramico $\pm 0,5$ pF
- C₃₀ = 150 pF, ceramico
- C₃₁ = 15 pF, ceramico
- C₃₂ = 3.9 nF, ceramico -20/+50%
- C₃₃ = 0.1 μ F, poliesterio 125 V
- C₃₄ = 0.8 pF, ceramico $\pm 0,25$ pF

Risposta ai segnali spuri

L'attenuazione a questi segnali è maggiore di 100 dB. Uno di questi segnali spuri, e cioè quello con frequenza di 79,545 (80 MHz - $f_2 = 80$ MHz - 0,455 kHz) può essere causato da oscillazioni parassite del II° amplificatore F.I.

Questa oscillazione può essere impedita mediante gruppi RC di disaccoppiamento e mediante inserimento di uno schermo metallico tra gli stadi R.F. e quelli F.I.

Bobine

- L₁₅ = 28 spire Cu smaltato 0,3 mm \varnothing ; diametro 6 mm
- L₁₆ = 4 spire Cu smaltato 1 mm \varnothing ; diametro 12 mm accoppiato a L₈
- L₁₇ = choke R. F. 20 μ H
- L₁₈ = 24 spire Cu smaltato 0,3 mm \varnothing ; diam. 6 mm accordabile con poliferro
- L₁₉ = L₂₀ = L₂₁ = choke R. F. 1 mH

Quarzi

- X₁ = cristallo di quarzo: 35,4 MHz terza armonica risonanza serie
- X₂ = cristallo di quarzo: 9,655 MHz, fondamentale, risonanza parallelo con 20 pF.

Transistori

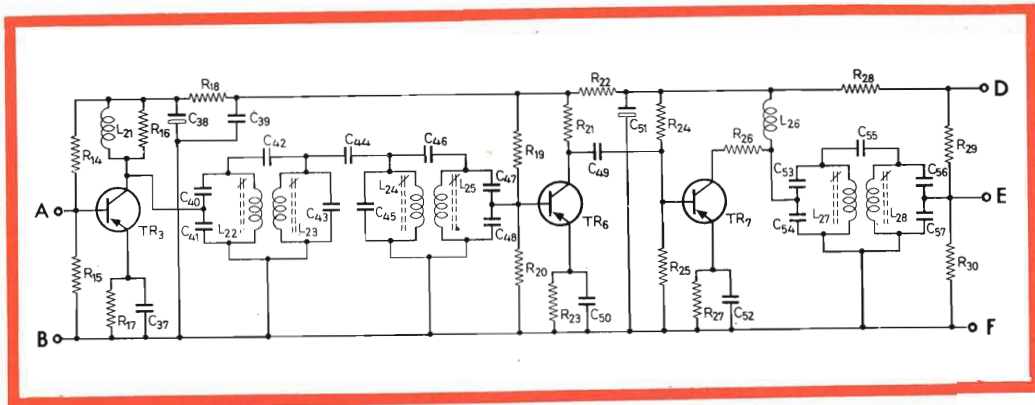
- TR₄ = AF125
- TR₅ = AF125

Potenza di uscita e distorsione

La potenza massima di uscita è circa 1,3 W con il 7% di distorsione misurata alla frequenza di 1000 Hz.

DATI TECNICI

- Campo di frequenza 75,2 MHz - 87,5 MHz
- Consumo 1,5 W
- Sensibilità 0,2 μ V con rapporto segnale disturbo di 2 dB; impedenza d'ingresso RF = 50 Ω



Schema elettrico del secondo mixer e degli stadi amplificatori FI

Resistori

R14 = 27 kΩ
 R15 = 27 kΩ
 R16 = 6.8 kΩ
 R17 = 5.6 kΩ
 R18 = 100 Ω
 R19 = 39 kΩ
 R20 = 15 kΩ
 R21 = 2.7 kΩ
 R22 = 100 Ω
 R23 = 2.7 kΩ
 R24 = 27 kΩ
 R25 = 27 kΩ
 R26 = 220 Ω
 R27 = 5.6 kΩ
 R28 = 100 Ω
 R29 = 39 kΩ
 R30 = 18 kΩ

Condensatori

C37 = 0.1 μF, poliestere 125 V
 C38 = 2.5 μF, elettrolitico -10/+30% 16 V
 C39 = 0.1 μF, poliestere 125 V
 C40 = 270 pF, ceramico
 C41 = 1 nF, ceramico -20/+50%
 C42 = 3.3 pF, ceramico ± 0,5 pF
 C43 = 195 pF, ceramico

C44 = 3.3 pF, ceramico ± 0,5 pF
 C45 = 195 pF, ceramico
 C46 = 3.3 pF, ceramico ± 0,5 pF
 C47 = 220 pF, ceramico
 C48 = 1.2 nF, ceramico -20/+50%
 C49 = 10 nF, ceramico -20/+50%
 C50 = 0.1 μF, poliestere 125 V
 C51 = 2.5 μF, elettrolitico -10/+30%
 C52 = 0.1 μF, poliestere 125 V
 C53 = 220 pF, ceramico
 C54 = 1.2 nF, ceramico -20/+50%
 C55 = 3.3 pF, ceramico ± 0,5 pF
 C56 = 220 pF, ceramico
 C57 = 820 pF, ceramico -20/+50%

Bobine

L22 = filtro passa-banda F. I. AP1004
 L23 = filtro passa-banda F. I. AP1004
 L24 = filtro passa-banda F. I. AP1004
 L25 = 1 mH
 L26 = 1 mH
 L27 = filtro passa-banda F. I. AP1004
 L28 = filtro passa-banda F. I. AP1004

Transistori

TR3 = AF125
 TR6 = AF125
 TR7 = AF125

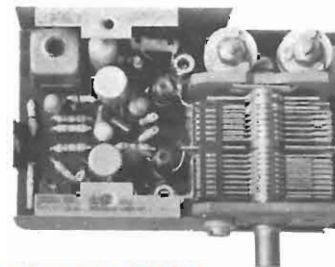
Sensibilità « squelch » 0,25 μV
 Reiezione segnali spuri > 90 dB
 Reiezione immagine > 85 dB
 Larghezza di banda F.I. 12 kHz a 6 dB
 Selettività > 85 dB a ± 30 kHz
 Stabilità di frequenza entro ± 15 x 10⁻⁶ rispetto alla frequenza di riferimento (da -30 a +60°C)
 Frequenza cristalli sono impiegati due oscillatori separati a cristallo, la frequenza del primo cristallo f₀₁ = 1/2 (f_s - 9,2) dove f_s

Uscita audio
 Distorsione

Risposta audio

è la frequenza del segnale e f₀₁ la frequenza del cristallo che viene raddoppiata per ottenere la frequenza del 1° oscillatore; la frequenza del secondo cristallo è 9,655 MHz. 1,3 W su 15 Ω (altoparlante) 7%, alla massima potenza di uscita con segnale d'ingresso di 1000 Hz.
 entro +1 dB e -4 dB (tra 300 Hz e 3000 Hz) rispetto all'uscita con frequenza di 1000 Hz.

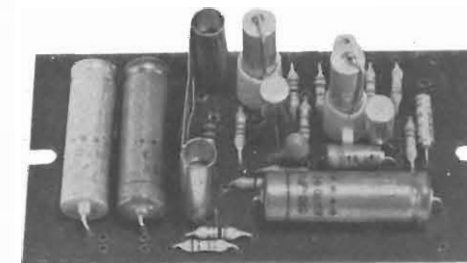
autocostruisci un radiorecettore a modulazione di frequenza con la serie delle unità premontate Philips



Sintonizzatore PMS/A



Amplificatore F.I. PM/A



Amplificatore B.F. PMB/A

le unità devono essere completate di:

- 1 Potenziometro da 5 kΩ logaritmico E098 DG/20B28 per la regolazione del volume
- 2 Altoparlante con impedenza da 8 ÷ 10 Ω (AD 3460 SX/06)

Prestazioni del ricevitore completo

SEZIONE FM

Sensibilità con Δf = 22,5 kHz e f = 400 Hz < 2 μV per potenza di uscita di 50 mW.
 Rapporto segnale-disturbo con Δf = 22,5 kHz e f = 400 Hz 30 dB con segnale in antenna < 8 μV.
 Sensibilità con Δf = 75 kHz e f = 1000 Hz < 25 μV per potenza di uscita di 50 mW.
 Distorsione con Δf = 75 kHz e f = 1000 Hz < 3% per potenza di uscita di 50 mW.
 Selettività ≥ 45 dB a ± 300 kHz.
 Larghezza di banda a -3 dB ≥ 150 kHz.

SEZIONE AM

Sensibilità con m = 0,3 a 400 Hz 100 μV/m per potenza di uscita di 50 mW.
 Rapporto segnale/disturbo misurato a 1 kHz 26 dB con 560 μV/m.
 Selettività a ± 9 kHz < 30 dB.
 C.A.G.
 ΔV_{br} = 10 dB per ΔV_{rf} = 27 dB (misurata secondo le norme C.E.I.).

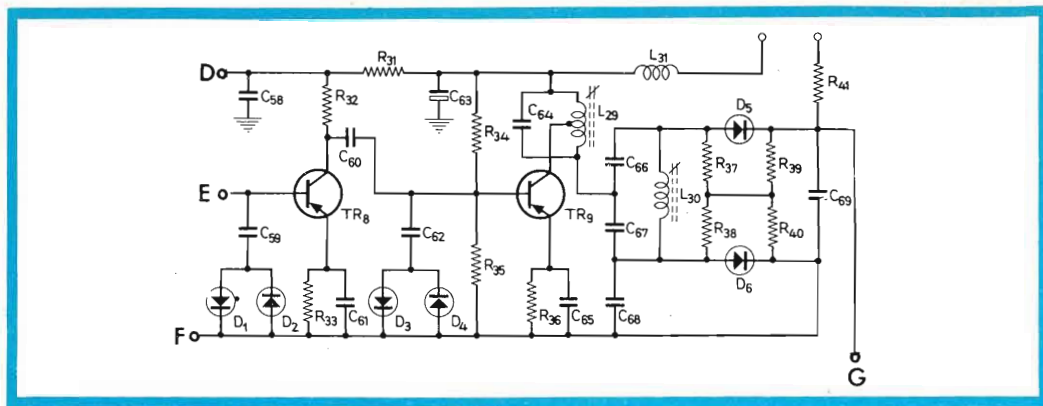
- 3 Antenna in ferrite, gradazione IV B (per esempio C8/140, C9,5/160, C9,5/200 oppure PDA/100, PDA/115, PDA/125).
- 4 Commutatore AM/FM e antenna a stilo per FM

le unità sono reperibili presso i migliori rivenditori della vostra zona

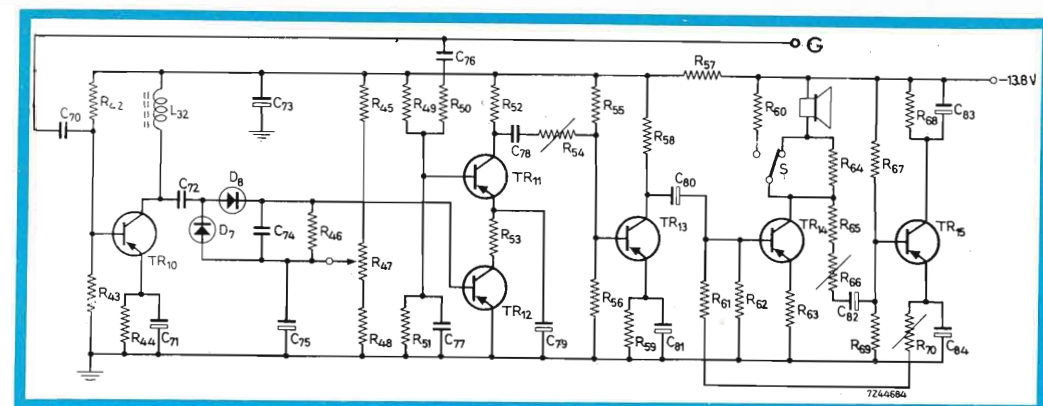
PHILIPS s.p.a.

Reparto Elettronica

piazza IV Novembre, 3 - Milano - telefono 69.94



Schema elettrico dello stadio limitatore e del discriminatore.



Schema elettrico dell'amplificatore « squelch » e dell'amplificatore audio.

Resistori

- R31 = 100 Ω
- R32 = 2.7 kΩ
- R33 = 3.3 kΩ
- R34 = 27 kΩ
- R35 = 33 kΩ
- R36 = 6.8 kΩ
- R37 = 39 kΩ
- R38 = 39 kΩ
- R39 = 39 kΩ
- R40 = 39 kΩ
- R41 = 1 MΩ/0.1 W

- C65 = 0.1 μF, poliestere 125 V
- C66 = 560 pF, mica ± 2%
- C67 = 330 pF, mica ± 2%
- C68 = 33 pF, ceramico
- C69 = 330 pF, ceramico

Bobine

- L29 = filtro passa-banda AP2128
- L30 = filtro passa-banda AP2128
- L31 = choke R. F. 1 mH

Transistori e diodi

- TR8 = AF125
- TR9 = AF125
- D1 = OA202
- D2 = OA202
- D3 = OA202
- D4 = OA202
- D5 = OA79
- D6 = OA79

Condensatori

- C58 = 0.1 μF, poliestere 125 V
- C59 = 10 nF, ceramico -20/+50%
- C60 = 10 nF, ceramico -20/+50%
- C61 = 0.1 μF, poliestere 125 V
- C62 = 10 nF, ceramico -20/+50%
- C63 = 2.5 μF, elettrolitico -10/+30%, 16 V
- C64 = 195 pF, ceramico

Transistori e diodi impiegati

- AF121 = amplificatore R.F.
- AF124 = primo mixer
- AF125 = secondo mixer
- AF125 = primo oscillatore
- AF125 = secondo oscillatore
- 4xAF125 = amplificatori F. I.
- 2xASY27 = circuito « squelch »
- AC128 = amplificatore audio
- ASZ18 = amplificatore audio
- ASZ27 = controllo polarizzazione « scivolante »
- 4xOA202 = limitatori
- 2xOA79 = discriminatore
- 2xOA95 = raddrizzatore « squelch »

NOTA IMPORTANTE

Abbiamo visto come la potenza di uscita dei due ricevitori descritti è circa 1,3 W. Ma noi siamo « partiti » con la descrizione di due trasmettitori portatili; ecco perché nelle pagine che seguono segnaliamo ai nostri lettori due soluzioni per gli amplificatori audio che consentono di ottenere una potenza di uscita rispettivamente di 170 mW e 185 mW.

Resistori

- R42 = 39 kΩ
- R43 = 27 kΩ
- R44 = 4.7 kΩ
- R45 = 2.2 kΩ
- R46 = 56 kΩ
- R47 = 10 kΩ ± 20 %, potenziometro trimmer, lineare
- R48 = 1.5 kΩ
- R49 = 39 kΩ
- R50 = 47 kΩ
- R51 = 39 kΩ
- R52 = 2.7 kΩ
- R53 = 5.6 kΩ
- R54 = 50 kΩ ± 20 %, potenziometro trimmer, lineare
- R55 = 3.3 kΩ
- R56 = 2.2 kΩ
- R57 = 33 Ω/ 1 W
- R58 = 220 Ω/ 1/4 W
- R59 = 220 Ω/ 1/4 W
- R60 = 33 Ω/5.5 W, a filo
- R61 = 100 Ω
- R62 = 220 Ω
- R63 = 1 Ω ± 0.2 Ω, 0,5 W a ossido
- R64 = 15 Ω/5.5 W, a filo
- R65 = 120 Ω
- R66 = 5 kΩ ± 20 %, potenziometro trimmer, lineare
- R67 = 39 kΩ
- R68 = 820 Ω
- R69 = 2.2 kΩ
- R70 = 1 kΩ ± 20 %, potenziometro trimmer, lineare

Condensatori

- C70 = 330 pF, ceramico
- C71 = 1 μF, elettrolitico -10/+50% 25 V
- C72 = 0.1 μF, poliestere 125 V

- C73 = 100 μF, elettrolitico -10/+50% 16 V
- C74 = 0.1 μF, poliestere 125 V
- C75 = 1 μF, elettrolitico -10/+50% 25 V
- C76 = 47 nF, poliestere 125 V
- C77 = 0.22 μF, poliestere 125 V
- C78 = 0.47 μF, poliestere 125 V
- C79 = 100 μF, elettrolitico -10/+50% 16 V
- C80 = 10 μF, elettrolitico -10/+50% 16 V
- C81 = 1000 μF, elettrolitico -10/+50% 16 V
- C82 = 10 μF, elettrolitico -10/+50% 16 V
- C83 = 10 μF, elettrolitico -10/+50% 16 V
- C84 = 1000 μF, elettrolitico -10/+50% 10 V

Bobine

- L32 = 200 mH, 400 spire Cu smaltato 0,2 mm Ø avvolto su nucleo ferrite 18/12 gradazione 3B3, senza traferro (tipo 56 580 34/3B3 due pezzi)

Transistori e diodi

- TR10 = ASY27
- TR11 = ASY27
- TR12 = ASY27
- TR13 = AC128
- TR14 = ASZ18
- TR15 = ASY27
- D7 = OA95
- D8 = OA95

Accessori

- Radiatore per AC 128 = N. 56227 fissato sul telaio
- Radiatore per ASZ 18 = 50 cm² alluminio annerito; spessore 1,5 mm.

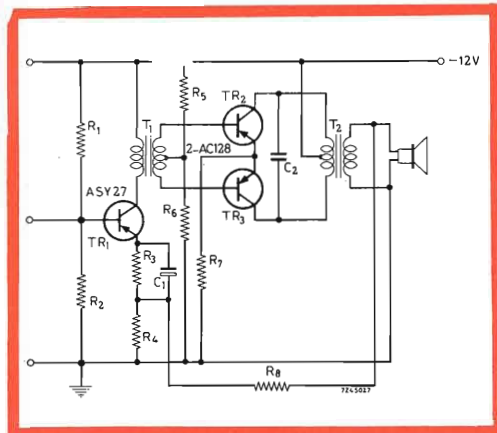


Fig. 1 - Schema elettrico dell'amplificatore da 170 mW con trasformatori.

Componenti

| | | | |
|----------------|---|--|--|
| R ₁ | = | 68 kΩ | carbone, 1/8 W, ± 10% |
| R ₂ | = | 8,2 kΩ | carbone, 1/8 W, ± 10% |
| R ₃ | = | 820 Ω | carbone, 1/8 W, ± 10% |
| R ₄ | = | 10 Ω | carbone, 1/8 W, ± 10% |
| R ₅ | = | 4,7 kΩ | carbone, 1/8 W, ± 10% |
| R ₆ | = | 100 Ω | carbone, 1/8 W, ± 10% |
| R ₇ | = | 33 Ω | carbone, 1/8 W, ± 10% |
| R ₈ | = | 330 Ω | carbone, 1/8 W, ± 10% |
| C ₁ | = | 100 μF | elettrolitico 4 V, -10/+50% C 426 AM/B100 |
| C ₂ | = | 56 nF | poliestere 125 V, ± 10% C 296 AA/A56K |
| LS | = | altoparlante 3 Ω | |
| T ₁ | = | AD 9014 | |
| T ₂ | = | Ferro silicio con perdite di materiale 0,7 W/kg spessore lamierini: 0,35 mm altezza pacco: 9 mm traferro: 0 primario: 2 x 390 spire 0,18 mm Ø Cu smaltato secondario: 42 spire 0,6 mm Ø Cu smaltato | |

L'ingresso degli amplificatori audio che descriveremo va collegato a R₅₇ nel ricevitore descritto (N. 1/1965 « 160 MHz »); il partitore R₅₈-R₅₉ va omissis. Una identica modifica si richiede per il ricevitore da 80 MHz (Selezione Radio TV N. 2/65).

L'alimentazione del ricevitore è a 12 V. Mentre in quelli precedentemente descritti era di 13,8 V, ma il resistore di caduta R₅₇ riduce tale tensione a 12 V.

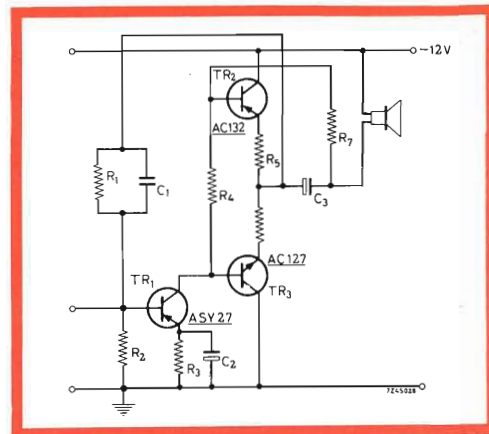


Fig. 2 - Schema elettrico dell'amplificatore da 185 mW senza trasformatori.

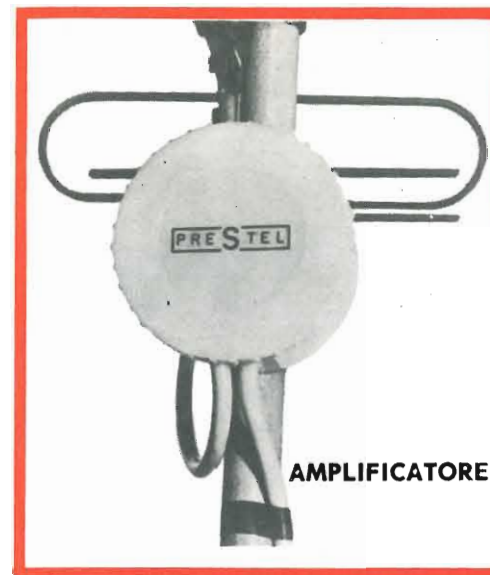
Componenti

| | | | |
|-----------------|---|--------------------------------|-------------------------------|
| R ₁ | = | 56 kΩ | carbone, 1/8 W, ± 10% |
| R ₂ | = | 6,8 kΩ | carbone, 1/8 W, ± 10% |
| R ₃ | = | 330 Ω | carbone, 1/8 W, ± 10% |
| R ₄ | = | 150 Ω | carbone, 1/8 W, ± 10% |
| R ₅ | = | 4,7 Ω | ossido, 1/2 W, ± 10% |
| R ₆ | = | 4,7 Ω | ossido, 1/2 W, ± 10% |
| R ₇ | = | 3,9 kΩ | carbone, 1/8 W, ± 10% |
| C ₁ | = | 560 pF | polistirene, 125 V, ± 5% |
| C ₂ | = | 100 μF | elettrolitico, 4 V, -10/+50% |
| C ₃ | = | 100 μF | elettrolitico, 16 V, -10/+50% |
| LS | = | altoparlante AD 3414 KZ (70 Ω) | |
| TR ₁ | = | ASY 27 | |
| TR ₂ | = | AC 127/132 | |
| TR ₃ | = | AC 127/132 | |

A - Amplificatore audio con uscita di 170 mW con trasformatore

In fig. 1 è riportato lo schema elettrico. Il primo stadio è lo stadio pilota ed è equipaggiato con il transistor ASY 27. È accoppiato allo stadio finale in classe B mediante trasformatore; lo stadio finale è equipaggiato con due transistori AC 128 montati in push-pull. Per ridurre la distor-

AMPLIFICATORI D'ANTENNA a TRANSISTORI



LO STESSO CAVO DI DISCESA SERVE AD ALIMENTARE I TRANSISTORI



AMPLIFICATORI A 2 TRANSISTORI

TR 2/U - 2 trans. in UHF 20 dB 75 Ω

TR21/U - 2 trans. in UHF 20 dB 75 Ω + Mix

TR U/V $\left\{ \begin{array}{l} 1 \text{ trans. in UHF } 14 \text{ dB} \\ 1 \text{ trans. in VHF } 16 \text{ dB} \end{array} \right\} 75 \Omega + \text{Mix}$

TR 1/III $\left\{ \begin{array}{l} 1 \text{ trans. in VHF B. I} \\ 1 \text{ trans. in VHF B. III} \end{array} \right\} 16 \text{ dB } 75 \Omega + \text{Mix}$

AMPLIFICATORI A 1 TRANSISTORE

TR 1/U - 1 trans. in UHF 14 dB 75 Ω

TR 11/U - 1 trans. in UHF 14 dB 75 Ω + Mix

TR 1/V - 1 trans. in VHF 16 dB 75 Ω

TR 11/V - 1 trans. in VHF 16 dB 75 Ω + Mix

ALIMENTATORI PER AMPLIFICATORI

AT 3 Alimentazione normale
ad accensione diretta 220 V - 1,5 W ~
Entrata 75 Ω; Uscita 75-300 Ω
senza demiscelatore.

AT 21 Alimentazione automatica
Accensione a mezzo assorbimento
TV 100-200 W
Entrata 75 Ω - Uscita 300 Ω VHF-UHF
demiscelati
Stabilizzato con diodo Zener.

AT31 - come AT3 - Alimentazione automatica

NELLE ORDINAZIONI CITARE SEMPRE IL NUMERO DEL CANALE DESIDERATO

PRESTEL P.za Duca d'Aosta, 6 - MILANO

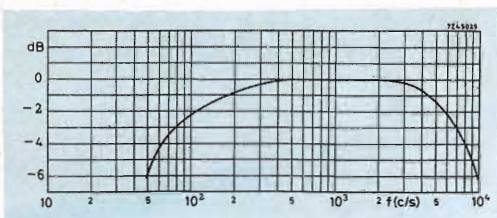


Fig. 3 - Curva di risposta in frequenza dell'amplificatore.

TABELLA I - Assorbimenti di corrente con e senza pilotaggio

| | correnti senza pilotaggio | correnti a pieno pilotaggio |
|--------------------------------|---------------------------|-----------------------------|
| potenziometro I° stadio | 0,16 mA | 0,16 mA |
| — I _c dei 2 x AC128 | 1,32 mA | 1,32 mA |
| potenziometro II° stadio | 2,50 mA | 2,50 mA |
| — I _c dei 2 x AC128 | 2 x 1,82 mA | 2 x 14,1 mA |
| totale | 7,62 mA | 32,2 mA |

sione, viene inserito un certo valore di controreazione attraverso R₈. Per non abbassare inutilmente il rapporto segnale disturbo, la massima frequenza non deve superare i 3000 Hz. A ciò serve il condensatore C₂ collegato tra i due collettori.

Misure

In fig. 3 è riportata la curva di risposta dell'amplificatore. La deviazione massima della risposta a 1000 Hz, da 300 a 3000 Hz, è 0,4 dB. La massima potenza

d'uscita è 170 mW su 3 Ω di carico. La distorsione in queste condizioni è 3,6%. La corrente d'ingresso per un pilotaggio pieno è circa 10 μA. Gli assorbimenti in corrente sono indicati nella tabella I. Il rendimento dello stadio finale è del 50%.

B - Amplificatore audio con potenza di uscita di 185 mW senza trasformatore

L'impiego di una coppia di transistori complementari consente di eliminare sia il trasformatore pilota che quello di uscita. Il circuito è indicato in fig. 2.

Lo stadio preamplificatore è equipaggiato con il transistor ASY 27 ed è accoppiato in c.c. allo stadio finale in push-pull. La coppia di transistori complementari è formata dal transistor NPN AC 127 e da quello PNP AC132. L'altoparlante deve avere un'impedenza di 70 Ω.

Il resistore R₁ riduce la distorsione e produce un effetto stabilizzatore in forza della reazione negativa.

Il condensatore C₁ riduce la risposta in frequenza per gli stessi motivi adatti per l'amplificatore a 170 mW.

Misure

La potenza massima è 185 mW su un altoparlante con impedenza di 70 Ω. La distorsione totale è 1,6%. La corrente di ingresso richiesta per la massima potenza d'uscita è 80 μA. L'assorbimento in corrente è 1,3 mA e 1,2 mA senza segnale e rispettivamente 1,3 mA e 23 mA a pieno pilotaggio.

L. C.

(Da « Application Information »)

TV VOLANTE

Un impianto tecnico completo di regia, ampex e telecinema può essere facilmente trasportato da un nuovo tipo di aereo, il « Bréguet 941 S ». L'apparecchio ha una autonomia di 5.000 km., trasporta quattro tonnellate, può atterrare su piste brevi e erbose, richiede 150 m. per il decollo e 125 per l'atterraggio.

Date queste caratteristiche, l'aereo, che ha ottenuto un trionfo in Europa e negli Stati Uniti, può trovarsi in meno di due ore in un luogo qualsiasi, con tutto il suo carico di telecamere, trasmettitori e vettura attrezzata, registrare la trasmissione e mettere in onda le immagini al momento del volo di ritorno. L'ORTF ha sperimentato con successo un « Bréguet 951 S », fra le Bourget e Ermenonville, e l'ha utilizzato alla 24 ore di Le Mans.

CIRCUITI FONDAMENTALI DEI TRANSISTORI

Il Parte

Il rivelatore

Un circuito rivelatore per segnali modulati in ampiezza è illustrato in figura 6. Il segnale ad alta frequenza (radiofrequenza o frequenza intermedia) è rettificato da un diodo a cristallo, cosicché il condensatore C₂, che deve avere una capacità piuttosto grande, viene caricato fino al valore di picco del segnale ad alta frequenza. Il segnale a bassa frequenza appare allora ai capi della resistenza di carico del diodo R₁, e viene quindi applicato al primo stadio amplificatore di bassa frequenza. Questo circuito è essenzialmente uguale a quello di un rivelatore con diodo a vuoto, ma poiché l'impedenza d'ingresso di un transistor R_{in} è molto più piccola di quella di un tubo a vuoto, viene imposto uno smorzamento piuttosto forte al circuito risonante in alta frequenza L₁C₁, che si trova effettivamente connesso in parallelo con R₁. Inoltre la connessione in parallelo del piccolo valo-

re di R_{in} con R₁ presenta una bassa resistenza in alternata per il segnale a bassa frequenza. La figura 7 mostra le caratteristiche di rivelazione, cioè la corrente media del diodo in funzione della tensione continua negativa che appare ai capi di R₁, con la tensione ad alta frequenza come parametro. La resistenza R₁ è rappresentata dalla linea di carico (corrente continua), e determina il punto di lavoro P. La rivelazione effettiva, invece, segue

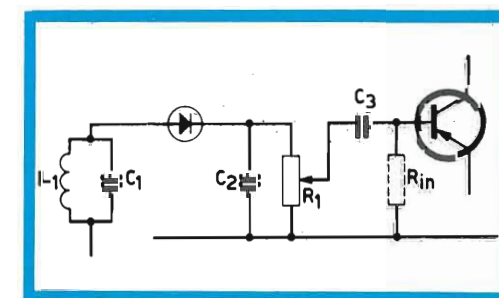


Fig. 6 - Schema di un rivelatore per modulazione di ampiezza.

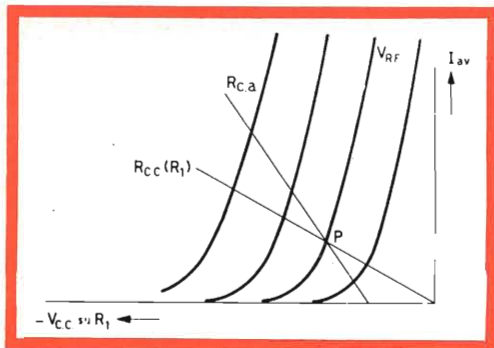


Fig. 7 - Caratteristiche di rivelazione con rette di carico in continua ed in alternata.

la linea di carico in alternata $R_{CA'}$, che passa anch'essa per il punto P, e si può notare che per profondità di modulazione maggiore di R_{CA}/R_{CC} si avrà una forte distorsione dovuta al taglio dei picchi di modulazione. Questi effetti possono essere eliminati accoppiando il rivelatore e l'amplificatore con un trasformatore [figura 8 (a)], il cui avvolgimento primario deve avere un'impedenza di qualche $k\Omega$ per le frequenze audio. L'uso del trasformatore può essere evitato impiegando una resistenza in serie [R_s in figura 8 (b)]. Per ridurre lo smorzamento e per migliorare il rapporto R_{CA}/R_{CC} il valore di R_s deve essere alto. Poiché tuttavia la potenza perduta in R_s è proporzionale al suo valore, in pratica è necessario un compromesso, dando ad R_s un valore da 5 a 10 volte quello di R_{in} .

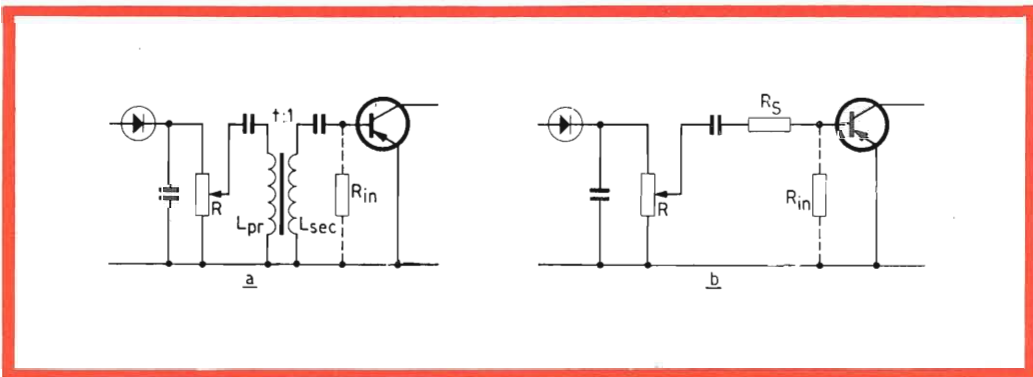


Fig. 8 - a) Accoppiamento di uno stadio a bassa frequenza al rivelatore mediante trasformatore. b) Accoppiamento mediante resistenza serie R_s .

Stadi amplificatori a bassa frequenza

Il segnale a bassa frequenza fornito dal rivelatore è applicato ad uno o più stadi amplificatori a bassa frequenza, dove viene amplificato fino a un valore tale per cui lo stadio pilota possa fornire una escursione di corrente sufficiente per pilotare il transistore o i transistori dello stadio d'uscita fino alla piena potenza. L'intera sezione a bassa frequenza del ricevitore deve essere progettata con una certa larghezza per garantire le prestazioni richieste anche nelle peggiori condizioni di temperatura, di dispersione delle caratteristiche dei transistori, e così via. Non vi è bisogno di dire che gli stadi amplificatori a bassa frequenza e naturalmente lo stadio d'uscita devono essere provvisti di sistemi di stabilizzazione per evitare l'instabilità termica o la variazione del punto di lavoro in seguito alla variazione delle caratteristiche dei transistori. Il numero di stadi richiesti è determinato dalla sensibilità e inoltre dipende dall'ampiezza del segnale fornito dal rivelatore e dall'intensità del segnale necessario per pilotare lo stadio d'uscita. L'ultimo, o stadio pilota, nella catena di amplificazione a bassa frequenza è generalmente accoppiato allo stadio d'uscita mediante un trasformatore, ma l'accoppiamento tra gli stadi precedenti è normalmente effettuato mediante resistenza capacità per cui si deve usare un condensatore elettrolitico, figura 9.

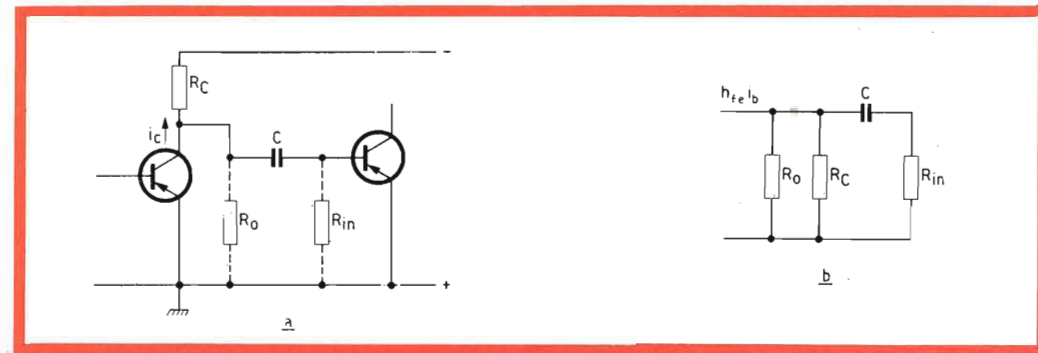


Fig. 9 - a) Circuito di principio dell'accoppiamento R-C tra due stadi amplificatori a bassa frequenza. b) Circuito equivalente.

Amplificatori a frequenza intermedia

Gli stadi amplificatori a frequenza intermedia sono accoppiati per mezzo di filtri passabanda dai quali dipende in massima parte la selettività del ricevitore. La selettività, indicata con il simbolo S_9 , è definita numericamente come l'entità dell'attenuazione del segnale quando il ricevitore è fuori sintonia di 9 kHz. Essa è determinata dal numero e dalla qualità (fattore di merito Q) dei circuiti accordati a radio frequenza ed a frequenza intermedia.

Per ottenere una buona selettività, cioè un valore di S_9 di circa $50 \div 100$, è normalmente necessario impiegare due stadi a frequenza intermedia, poiché lo stadio a radiofrequenza d'ingresso aumenta la selettività di un fattore 1,5 solamente. Questa combinazione dà una buona sensibilità in alta frequenza e garantisce un alto rendimento di rivelazione ed è quindi preferibile all'impiego di uno stadio in più in bassa frequenza per ottenere lo stesso guadagno totale. In pratica, sia i circuiti risonanti singoli sia i trasformatori a frequenza intermedia (filtri passabanda) sono usati come elementi accordati d'accoppiamento. Tuttavia con i filtri passabanda si può aumentare la larghezza di banda fino a due o tre volte di quella ottenibile con circuiti singoli aventi la stessa selettività, con lo svantaggio di un minore guadagno, che con l'accoppiamento a trasformatore è inferiore di circa 3 dB di quello ottenuto coi circuiti singoli.

In ogni caso la scelta degli elementi d'accoppiamento dipende dalla sensibilità e dalla selettività che si vogliono ottenere. Il transistore introduce nel circuito una componente di reazione, rappresentata da Y_{12} nel sistema dei parametri Y. Questo influenza non solo la larghezza di banda e il guadagno, ma può portare all'instabilità (oscillazioni) o ad una asimmetria nella curva di risposta.

Il progetto ed i calcoli del circuito specialmente per quanto riguarda lo smorzamento dei circuiti accordati, e quindi i loro fattori di qualità, devono essere eseguiti in modo da garantire la stabilità elettrica. La figura 10 mostra uno stadio a frequenza intermedia con accoppiamento mediante trasformatore accordato nel qua-

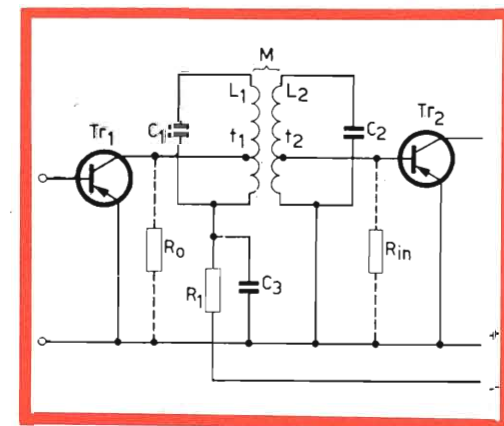


Fig. 10 - Trasformatori accordati con prese induttive quali elementi di accoppiamento in uno stadio a frequenza intermedia.

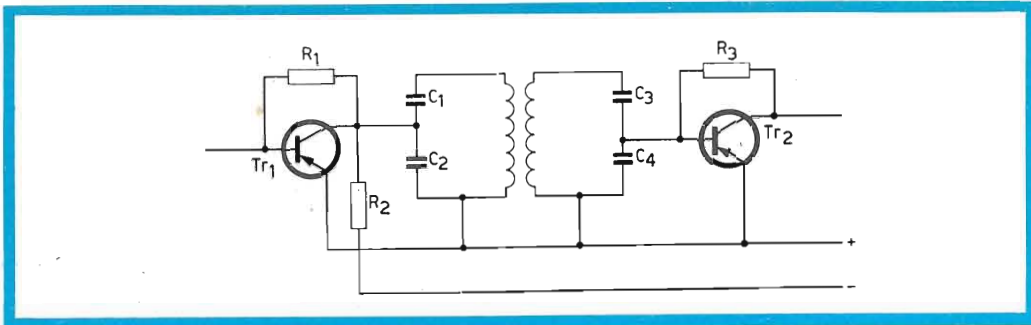


Fig. 11 - Trasformatori accordati con prese capacitive quali elementi di accoppiamento in uno stadio a frequenza intermedia.

le l'avvolgimento primario e l'avvolgimento secondario sono forniti di una presa per ottenere uno smorzamento sufficiente per garantire la stabilità, pur mantenendo il più alto possibile il guadagno di potenza con una buona selettività.

Le prese t_1 e t_2 espresse come percentuale del numero di spire dell'avvolgimento rispettivo, devono essere scelte in modo tale che lo smorzamento in parallelo al primario ed al secondario sia uguale rispettivamente ad R_o/t_1^2 e R_{in}/t_2^2 , dove R_o è la resistenza di uscita del transistor Tr_1 e R_{in} è la resistenza d'ingresso del transistor Tr_2 .

Nello schema queste resistenze sono indicate con connessioni tratteggiate. Si

può anche usare un partitore capacitivo come si vede in figura 11.

Con questo sistema si ha il vantaggio di poter usare trasformatori a frequenza intermedia di tipo standard, senza prese, ma bisogna provvedere all'alimentazione del transistor mediante una resistenza (R_2 nello schema) che introduce uno smorzamento addizionale del circuito risonante, riducendo il guadagno di circa 3 dB per stadio. La caduta di tensione continua ai capi di R_2 non è importante poiché normalmente si alimentano gli stadi a frequenza intermedia con una tensione più bassa di quella che viene applicata allo stadio finale. Per la stessa ragione nel circuito con presa sugli avvolgimenti di

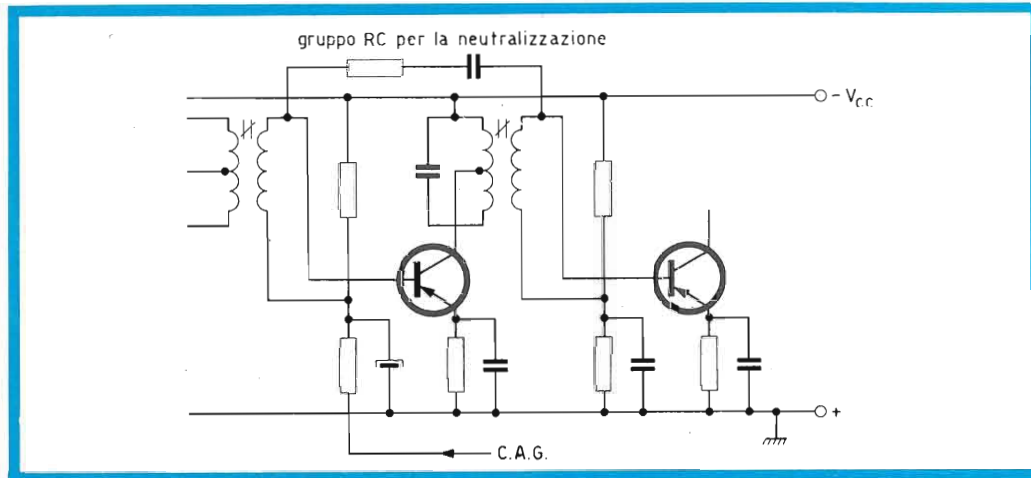


Fig. 12 - Circuito di principio di una rete di neutralizzazione in uno stadio a frequenza intermedia.

figura 10 era inclusa una resistenza R_1 in serie col circuito di collettore; in questo caso però R_1 deve essere disaccoppiata con un condensatore di grande capacità, indicato sullo schema con C_3 . La resistenza di collettore può essere usata nel contempo per la stabilizzazione del punto di lavoro secondo il principio della stabilizzazione « con tensione di batteria dimezzata » od in unione con una resistenza di base (R_1). Questo metodo è usualmente preferibile alla stabilizzazione ottenuta per mezzo di partitore di base e resistenza disaccoppiata di emettitore, poiché esso garantisce un valore più costante dello smorzamento e di conseguenza una riduzione della dispersione, della selettività e della larghezza di banda dovuta alle dispersioni delle caratteristiche del transistor. Si può anche ridurre la reazione con un metodo che permette anche un guadagno maggiore, la neutralizzazione

cioè, applicando alla base attraverso una rete R-C, un segnale preso dal primario del trasformatore, in controfase con la reazione. Il segnale di neutralizzazione deve essere tale che la reazione residua, Y_{12} , sia zero o di valore trascurabile. Il circuito di principio per la neutralizzazione è dato in figura 12.

Teoricamente ciascun transistor dovrebbe essere neutralizzato singolarmente, ma in pratica sorgono difficoltà che possono tuttavia essere evitate usando un elemento di neutralizzazione fisso e sovradimensionato consistente ad esempio in un condensatore solamente.

Poiché i transistori a lega diffusa hanno una capacità C_{12} molto piccola, molto spesso non richiedono neutralizzazione.

(continua)

L. C.

(Da « Transistor - Theory and applications »)

Le Industrie Anglo-Americane in Italia Vi assicurano un avvenire brillante

INGEGNERE

regolarmente iscritto nell'Ordine di Ingegneri Britannici

Corsi POLITECNICI INGLESI Vi permetteranno di studiare a casa Vostra e conseguire Diplomi e Lauree di valore internazionale **tramite esami.**

**INGEGNERIA Elettronica - Radio TV - Rader - Automazione
Elettronica Industriale - Elettrotecnica ecc., ecc.**

Queste eccezionali possibilità anche in altri rami di INGEGNERIA sono per Voi **FACILMENTE REALIZZABILI**

- una **carriera** splendida
- un **titolo** ambito
- un **futuro** ricco di soddisfazioni

Informazioni e consigli senza impegno - scrivetece oggi stesso



BRITISH INST. OF ENGINEERING
Italian Division

TORINO - Via P. Giuria 4/s

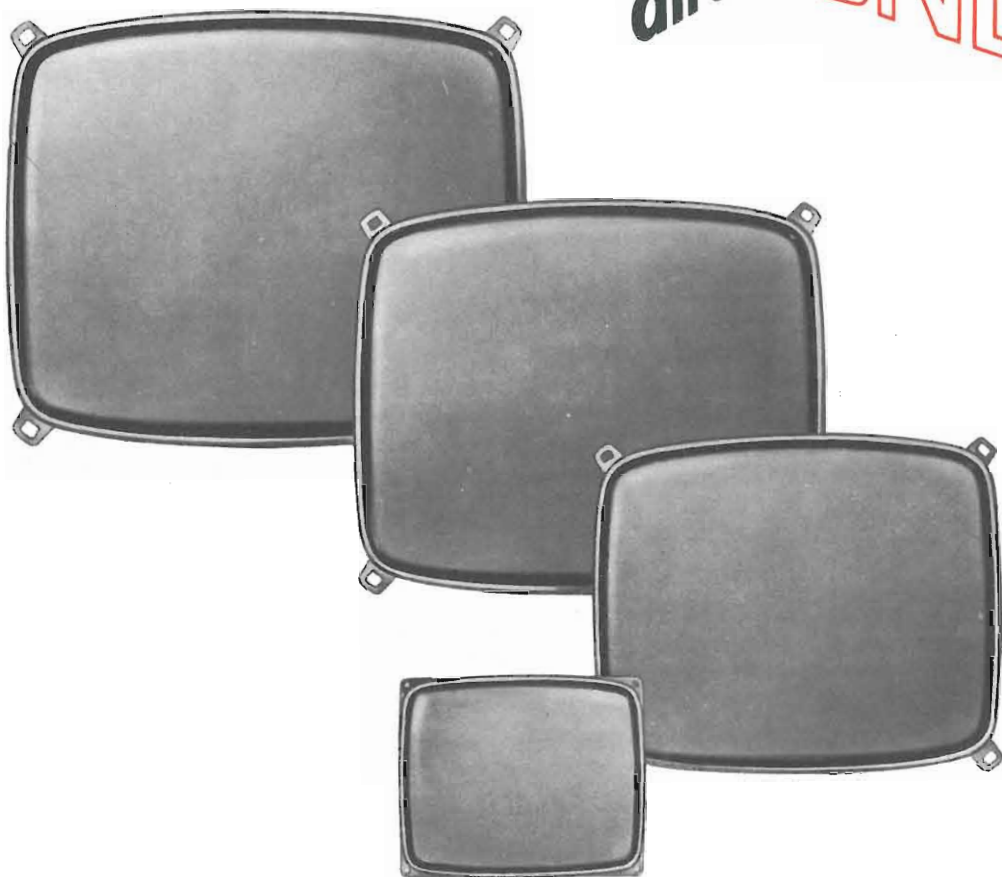
Sede centrale a Londra - Delegazioni in tutto il mondo



LONDON - SYDNEY - BOMBAY - SINGAPORE - NAIROBI - CAIRO - TORONTO - WASHINGTON

CINESCOPI AUTOPROTETTI PHILIPS

VISIONE
diretta



una gamma completa per tutti i tipi di televisori

| Tipo | Diagonale dello schermo |
|-------------|-------------------------|
| A 28 - 13 W | 28 cm (11") |
| A 47 - 11 W | 47 cm (19") |
| A 59 - 11 W | 59 cm (23") |
| A 65 - 11 W | 65 cm (25") |

VANTAGGI DEI CINESCOPI A VISIONE DIRETTA

1 Protezione integrale 2 Visione diretta dell'immagine 3 Soppressione del cristallo di protezione 4 Migliore qualità dell'immagine 5 Facilità di rimozione della polvere dallo schermo 6 Montaggio rapido e semplificato 7 Riduzione della profondità del mobile del televisore 8 Riduzione del costo di produzione dei televisori 9 Migliore focalizzazione ottenuta mediante l'impiego di un cannone elettronico « corto » con lente unipolare 10 Maggiore libertà nella progettazione dei mobili.

PHILIPS S.P.A. - REPARTO ELETTRONICA - MILANO - PIAZZA IV NOVEMBRE, 3

CURVE CARATTERISTICHE EQUAZIONI FUNZIONI

Le semplici nozioni di matematica che verranno « ripassate » in questo articolo non appariranno nuove ai nostri lettori che hanno nella loro stragrande maggioranza frequentato corsi di elettronica. Abbiamo voluto « rispolverarle » perché attualmente si fa sempre più sentire la necessità di avere tecnici che non solo sappiano usare saldatore e tester ma che possano interpretare le curve e le formule matematiche che immancabilmente sono necessarie per progettare seriamente una qualsiasi apparecchiatura elettronica.

Ogni curva caratteristica indica la relazione esistente tra due numeri o tra due grandezze variabili. Possiamo anche esprimerci in questo modo: Una curva caratteristica illustra la dipendenza di un numero o di una grandezza da un altro numero o da un'altra grandezza. Pertanto mediante una curva caratteristica possiamo conoscere — entro dati limiti — quale sarà il valore di una grandezza quando all'altra viene assegnato un dato valore.

Esempi di curve caratteristiche sono la relazione esistente tra la corrente e la tensione (curva caratteristica corrente/tensione) per una data resistenza o per una data sorgente di corrente; il valore di una corrente in funzione del tempo (andamento della corrente nel tempo) o il valore di una tensione in funzione della frequenza (curva caratteristica di risonanza).

Tracciamento di una curva caratteristica

Innanzitutto, per ciascuno dei due numeri o delle due grandezze tra loro dipendenti è necessario stabilire una scala di

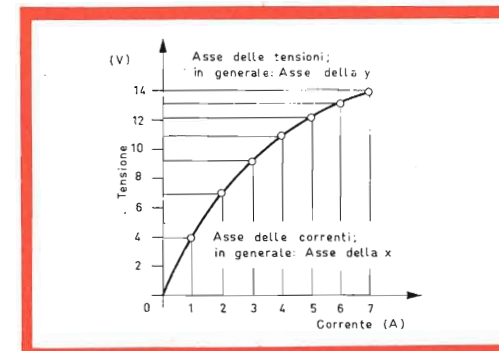


Fig. 1 — Curva caratteristica corrente/tensione per una resistenza di un dato valore; il valore « 0 » delle due scale coincide con l'origine degli assi.

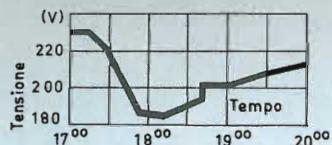


Fig. 2 - Curva caratteristica tensione/tempo; l'origine degli assi non corrisponde al valore « 0 » delle scale.

valori. Di solito, ma non è necessario, si usa tracciare una scala orizzontale ed una scala verticale (assi ortogonali). In molti casi è necessario « sfruttare » queste due scale (l'asse orizzontale e l'asse verticale) fino allo zero; in questo caso, le due scale vengono tracciate in modo che i punti corrispondenti allo zero vengono a coincidere (origine degli assi). Nella fig. 1 sono rappresentate le due scale (asse orizzontale e asse verticale) della caratteristica corrente/tensione di una resistenza. Nella fig. 2 è indicato un altro esempio. Qui al contrario della fig. 1, gli zeri delle due scale sono stati soppressi.

Ogni punto di una curva caratteristica è individuato mediante due numeri che rappresentano rispettivamente la distanza del punto dall'asse verticale e la distanza dello stesso punto dall'asse orizzontale. Queste distanze si chiamano le « coordinate del punto », mentre l'insieme dei due

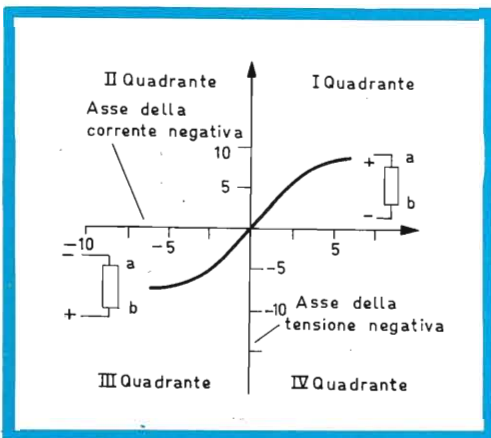


Fig. 3 - Esempio di curva caratteristica con valori positivi e negativi.

assi con la rispettiva scala forma un sistema di coordinate.

In tutte queste rappresentazioni, le scale sono lineari; ciò vuol dire, per esempio, che sullo stesso asse, ogni ampere è rappresentato da un segmento della stessa lunghezza.

Curve caratteristiche per numeri o grandezze con segno

Sull'asse verticale si segnano i valori positivi (fig. 3). I valori negativi vengono segnati a partire dal punto di origine degli assi (0) verso il basso sullo stesso asse. I valori negativi riportati sull'asse orizzontale si trovano a sinistra dall'origine, dato che di solito i valori positivi si riportano verso destra (fig. 3).

Nella fig. 3 è indicato un esempio di curva caratteristica comprendente valori sia positivi che negativi; è rappresentata la relazione intercorrente tra tensione e corrente ai capi di una resistenza, per le due possibili direzioni della corrente. In questo caso si parla anche di « quadranti ».

| Quadrante | Segno per l'asse orizzontale | Segno per l'asse verticale |
|-----------|------------------------------|----------------------------|
| I | Positivo | Positivo |
| II | Negativo | Positivo |
| III | Negativo | Negativo |
| IV | Positivo | Negativo |

Riferiamoci ancora alla fig. 1, dove, ogni singolo punto è contrassegnato mediante piccoli cerchi. Tale punto è individuato da una coppia di valori rispettivamente di corrente e di tensione.

| | | | | | | | | |
|---------------|---|-----|-----|----|------|------|----|---|
| Corrente in A | 0 | 1 | 2 | 3 | 4 | 5 | 6 | 7 |
| Tensione in V | 0 | 4,7 | 9,2 | 11 | 12,2 | 13,1 | 14 | |

Sappiamo che indirettamente mediante la curva caratteristica possiamo « trasformare » una tabella di numeri tra loro molto distanziati in una tabella di numeri molto vicini tra loro. Questo procedimento è conosciuto come « interpolazione grafica ».

Asse x e asse y

La curva caratteristica spesso deve rappresentare una relazione generale tra due grandezze. Tale rappresentazione sarebbe poco chiara, se su ciascun asse fosse ripartita una determinata scala. Per generale convenzione, si è stabilito di chiamare l'asse orizzontale **asse x**, e l'asse verticale **asse y**.

Una curva caratteristica indica, in questo caso, la relazione tra y e x. Consideriamo per esempio la relazione esistente tra la corrente I che scorre attraverso la resistenza R (costante) e la tensione V presente ai capi di questa resistenza. Questa relazione si esprime mediante la seguente equazione:

$$V = R \cdot I$$

Questa stessa relazione può esistere tra molti altri fenomeni regolati da tre grandezze o numeri; in questo caso, una delle tre grandezze o numeri è **costante**.

Se volessimo rappresentare questa relazione in modo generale — e non quindi per tensioni, resistenze e correnti, dovremmo scrivere: $y = ax$.

Incognite e variabili

Abbiamo fissato x e y come simboli per indicare grandezze incognite. In riferimento alle curve caratteristiche è più opportuno però considerare questi simboli non come incognite ma piuttosto come grandezze **variabili**.

In base a ciò, l'equazione $y = ax + b$ vuol dire questo:

Ad ogni valore assegnato a x, per dati valori di a e b, corrisponde un ben determinato valore di y. La curva caratteristica indica le relazioni che possono intercorrere tra x e y (molte) entro il campo di valori in gioco fissati dall'equazione $y = ax + b$, per ciascun valore assegnato rispettivamente ad **a** e **b**.

Mentre i numeri x e y, sono variabili, a e b, per una determinata curva caratteristica, sono numeri fissi (costanti).

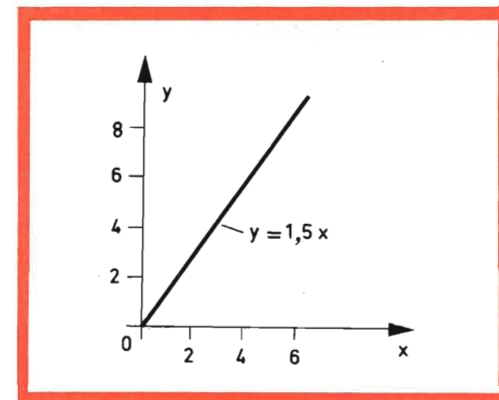


Fig. 4 - Curva caratteristica (retta) dell'equazione $y = 1,5 x$.

Curva caratteristica ed equazione

In fig. 4 è rappresentata una curva caratteristica corrispondente all'equazione $y = 1,5 x$. Dalla fig. 4 si ricava che, per es. se $x = 2$, $y = 1,5 \cdot 2 = 3$, nonché se $x = 3$, $y = 1,5 \cdot 3 = 4,5$. In pratica, se assumiamo l'asse y, come asse delle tensioni, e l'asse x come asse delle correnti, le divisioni in questi assi rappresenteranno rispettivamente i volt e gli amperes; questa curva caratteristica corrente/tensione diventerà allora la **curva caratteristica corrente/tensione di una resistenza del valore di 1,5 Ω**.

Ogni curva caratteristica è tracciata partendo da due assi. Ogni punto della caratteristica è determinato da un dato valore

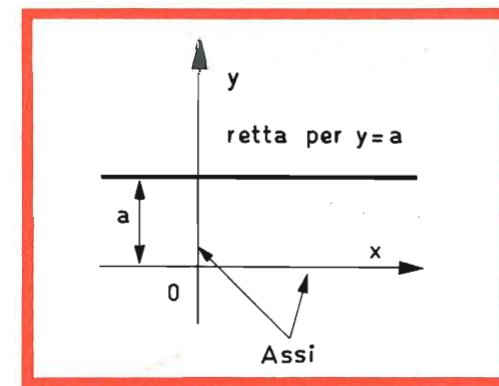


Fig. 5 - Curva caratteristica (retta) dell'equazione $y = a$.

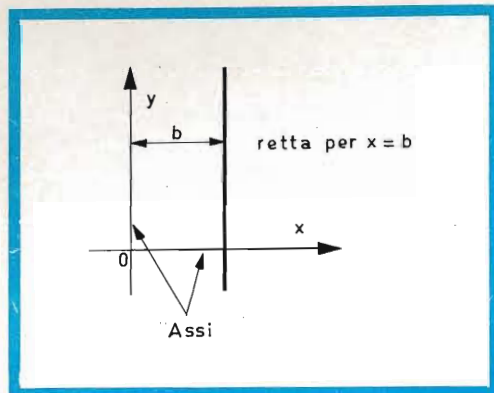


Fig. 6 - Curva caratteristica (retta) dell'equazione $x = b$.

di x e da un dato valore di y . Conclusione: Ogni curva caratteristica indica la relazione esistente tra due variabili. Può succedere che una variabile « perda » la sua variabilità; in questo caso la curva caratteristica diventa parallela ad uno degli assi (fig. 5 e 6).

Famiglie di curve caratteristiche

Sorge un dubbio: Esistono curve caratteristiche per più di due variabili? La risposta è: direttamente, no, indirettamente, sì.

Per esempio, supponiamo che la relazione esistente tra tensione di griglia-controllo, tensione anodica e corrente anodica di una determinata valvola debba essere rappresentata mediante una curva caratteristica. In questo caso tutte le tre grandezze sono variabili.

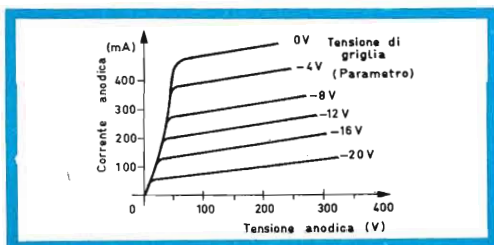


Fig. 7 - Famiglia di curve caratteristiche corrente anodica/tensione anodica per differenti valori della tensione della griglia controllo che in questo caso si chiama « parametro ».

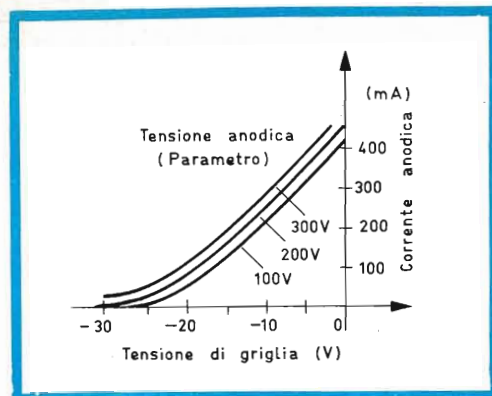


Fig. 8 - Famiglia di curve caratteristiche corrente anodica/tensione di griglia controllo per differenti valori della tensione anodica (parametro).

Noi sappiamo che per tracciare una curva caratteristica bastano soltanto due variabili. Possiamo aggirare l'ostacolo assegnando un valore fisso ad una delle tre variabili. In questo modo, ogni curva caratteristica viene tracciata e vale solo per un dato valore fisso della terza variabile. Di solito si fissa un determinato valore per la tensione di griglia e poi si traccia la curva caratteristica tensione anodica/corrente anodica col solito sistema; in questo modo, ciascuna di queste curve è valida per un dato valore della tensione di griglia (fig. 7). Viceversa possiamo tracciare curve caratteristiche tensione di griglia/corrente anodica assegnando valori fissi alla tensione anodica (fig. 8).

Nelle figg. 7 e 8 sono rappresentate due famiglie di curve caratteristiche. La grandezza (anch'essa variabile) ma che nel tracciamento di una data curva si mantiene costante si chiama « parametro ». La tensione di griglia di fig. 7 e la tensione anodica in fig. 8 si devono considerare rispettivamente parametri.

La funzione

In fig. 4 è riportata la curva caratteristica dell'equazione $y = 1,5 x$, l'equazione $y = 1,5 x$ può chiamarsi anche **funzione**. In questo senso si vuol dire che y è una funzione di x . In matematica esistono numeri indeterminati e numeri va-

SALDARE CON GIOIA!

IPA-MIGNON
(Brev. IPA)



"IPARAPIDO"

ART. 126 - Saldatore leggerissimo e cortissimo adatto per lavori fini, circuiti stampati, ecc. - **15 W** di consumo, attacco diretto alla corrente, presa di terra, punta saldante in acciaio inossidabile che non si consuma e non si deteriora!

ART. 127 - Saldatore come sopra ma da **45 W**.
Catalogo gratis a richiesta



Dott. Ing. PAOLO AITA

Fabbrica Materiali ed Apparecchi per l'Elettricità

Corso San Maurizio, 63-65 - Telefono 82.344 - TORINO

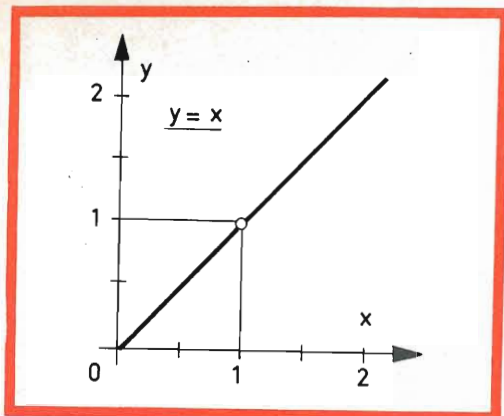


Fig. 9 - Retta caratteristica di un'equazione di I grado (equazione lineare).

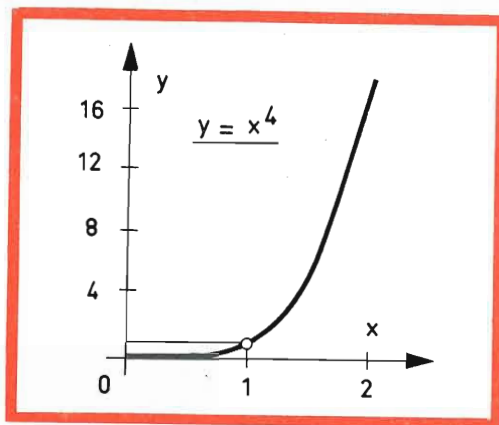
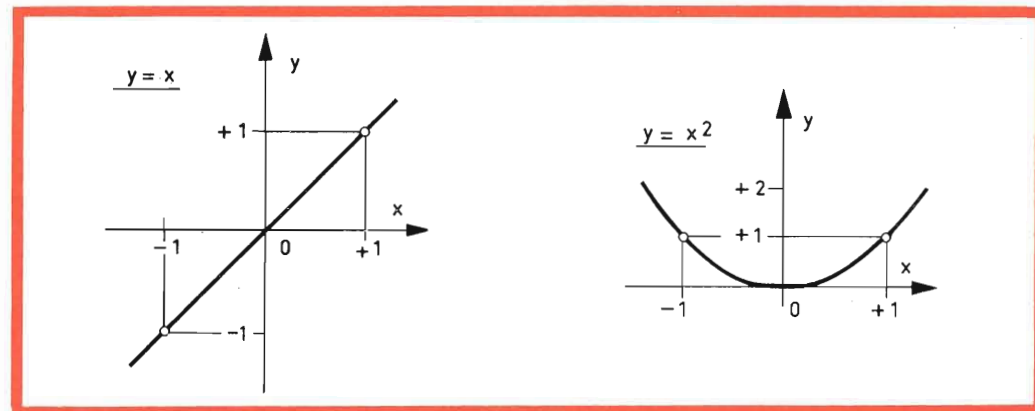


Fig. 12 - Curva caratteristica di un'equazione di IV grado.



Figg. 13-14 - Curve caratteristiche delle funzioni $y = x$, $y = x^2$, per valori negativi di x .

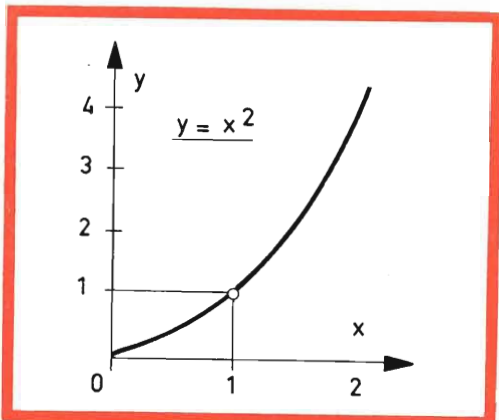


Fig. 10 - Curva caratteristica di un'equazione di II grado (equazione quadratica).

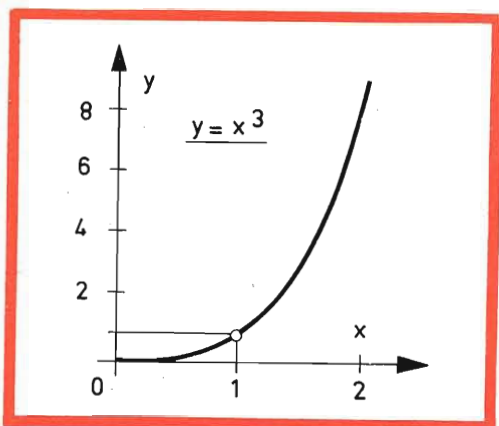


Fig. 11 - Curva caratteristica di un'equazione di III grado.

riabili; allo stesso modo esistono funzioni indeterminate e funzioni variabili. Per es. noi sappiamo soltanto che y dipende in qualche modo da x , ma non sappiamo nulla sulla natura reale di questa dipendenza.

Questa condizione si esprime con:
 $y = f(x)$ (y funzione di x , che si dice y « effe » di x).

Anche per la fig. 4 è valida la funzione $y = f(x)$; in particolare qui $f(x) = 1,5x$.

Riferiamoci ancora alle curve delle figure 7 e 8. Per quanto sopra detto, possono essere indicate anche così:

$I_a = f_1(V_a) E_{g \text{ cost}}$ (fig. 7) e $I_a = f_2(E_g) V_{a \text{ cost}}$ (fig. 8) oppure mettendo x al posto di V_a e y al posto di I_a e z al posto di E_g :

$$y = f_1(x) z_{\text{cost}}; y = f_2(z) x_{\text{cost}}$$

Gli indici 1 e 2 sono stati introdotti per indicare che qui si tratta di due funzioni di differente natura. Per distinguere le diverse funzioni invece di impiegare f_1 , f_2 , si poteva usare, per esempio, f e F .

Equazioni di vario grado

Il « grado » di un'equazione è indicato dall'esponente più alto che compare nella variabile. Qui di seguito vengono indicate, come esempio, le espressioni generali e più semplici dei gradi da 1 a 4, della variabile x .

| Grado | Espressione generale | Espressione più semplice |
|-------|-------------------------------|--------------------------|
| 1 | $ax + b$ | x |
| 2 | $ax^2 + bx + c$ | x^2 |
| 3 | $ax^3 + bx^2 + cx + d$ | x^3 |
| 4 | $ax^4 + bx^3 + cx^2 + dx + e$ | x^4 |

Una equazione di « primo grado » viene chiamata anche « equazione lineare », come pure un'equazione di « secondo grado » viene chiamata « equazione quadratica ».

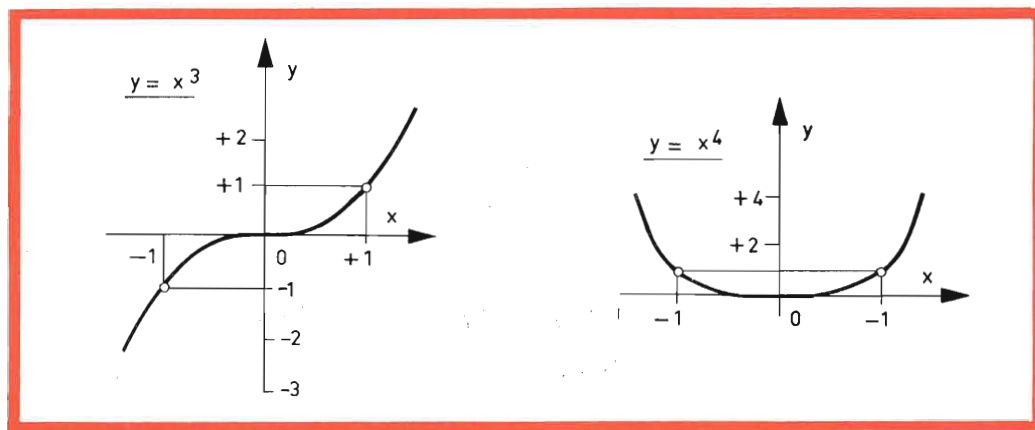
Curve caratteristiche delle funzioni più semplici di I° e di II° grado

Per queste curve caratteristiche valgono le funzioni:

$$y = x, y = x^2, y = x^3 \text{ e } y = x^4.$$

Per tracciarle ci si è valsi dei valori riportati qui sotto:

| | | | | |
|-----------|--------|--------|--------|--------------|
| $y = x$ | 0 | 0,1 | 0,2 | 0,5 |
| $y = x^2$ | 0 | 0,01 | 0,04 | 0,25 |
| $y = x^3$ | 0 | 0,001 | 0,008 | 0,125 |
| $y = x^4$ | 0 | 0,0001 | 0,0016 | 0,0625 |
| | 0,8 | 1 | 1,5 | 2 (fig. 9) |
| | 0,64 | 1 | 2,25 | 4 (fig. 10) |
| | 0,512 | 1 | 3,375 | 8 (fig. 11) |
| | 0,4096 | 1 | 5,0625 | 16 (fig. 12) |



Figg. 15-16 - Curve caratteristiche delle funzioni $y = x^3$, $y = x^4$ per valori negativi di x .

Per tracciare la curva di fig. 9 è stata scelta, per l'asse x e l'asse y, la stessa scala; ciò non è stato possibile per tracciare le curve di grado superiore, per il fatto che qui i valori di y sono molto più elevati (per $x > 1$, cioè per "x maggiore di 1") per questo è stata scelta per y una scala più piccola.

È interessante notare come la curva caratteristica man mano che l'equazione aumenta di grado, dapprima s'incurva verso il basso, indi si dirige rapidamente verso l'alto.

Fin'ora abbiamo considerato soltanto i valori positivi di x. Estendiamo ora il procedimento di prima anche ai valori negativi di x. Il valore numerico puro del risultato (che non tiene cioè conto del segno) non dipende dal segno della base x. Con-

sideriamo le condizioni per $x = 2$:
 $(+x)^2 = 4$, $(-x)^2 = 4$, $(+x)^3 = 8$,
 $(-x)^3 = -8$.

Due fattori con segno negativo danno come risultato un prodotto positivo:
 $(-2) \cdot (-2) = +4$; $(-2) \cdot (-2) \cdot (-2) \cdot (-2) = (+4) \cdot (+4) = +16$.

Pertanto, tutte le potenze con basi negative o positive ma con esponente pari daranno valori **positivi**. Potenze con basi negative e con esponenti dispari daranno invece risultati **positivi**.

Esempio: se $x = -3$, avremo $x^2 = +9$;
 $x^3 = -27$; $x^4 = +81$; $x^5 = -243$;
 $x^6 = +279...$

Nelle figure 13, 14, 15 e 16 sono rappresentate le curve caratteristiche delle precedenti funzioni di x ($y = x$; $y = x^2$; $y = x^3$; $y = x^4$) con valori **negativi di x**.

L. C.

DISPOSITIVI PER LA MISURA DELL'INTENSITÀ LUMINOSA

I dispositivi per la valutazione dell'intensità luminosa trovano impiego in numerosi campi di applicazione come per esempio nella determinazione del livello d'illuminazione nelle scuole, nelle officine, nei negozi, ecc. nella analisi delle caratteristiche di riflessione di pareti, soffitti in ambienti chiusi, ed infine in fotografia in quanto, il buon esito di una istantanea, dipende in massima parte dall'esatta valutazione dell'intensità luminosa.

Il più semplice « luxmetro », chiamo così i dispositivi atti a misurare la luce, è formato da un fotocellula (o batteria solare) auto generativa collegata a uno strumento sensibile. Tali strumenti devono avere una sensibilità elevata, in quanto la fotocellula ha un segnale d'uscita limitato; queste fotocellule, a causa dei movimenti a cui è sottoposto l'apparecchio, sono soggette ad essere danneggiate.

Nella maggior parte di questi dispositivi, si usano fotocellule di materiale semiconduttore in quanto forniscono una uscita in CC. Poiché il transistor, per le sue caratteristiche particolari produce una buona amplificazione CC, l'accoppiamento di una fotocellula con un transistor amplificatore dovrebbe dare ottimi risultati in uno strumento di questo genere. Un simile arrangiamento darà uno strumento di maggior sensibilità, e di qualità superiore, poiché il guadagno del transistor permetterà l'uso di uno strumento indicatore meno delicato di quel-

lo richiesto nel caso del circuito formato dalla sola fotocellula.

Descriveremo ora tre circuiti di « luxmetri » transistorizzati:

- il primo (fig. 1) è un circuito base che impiega un solo transistor;
- il secondo (fig. 2) è un circuito simile al precedente, dove si è variato il tipo di fotocellula;
- il terzo invece (fig. 3) è un circuito più sensibile equipaggiato con due transistori in cascata.

Descrizione dei circuiti

Nel circuito di fig. 1 un transistor PNP, 2N34 (OC 72) funziona da amplificatore ad accoppiamento diretto. Il circuito è ad emettitore comune.

L'alimentazione si attua con una batteria B_1 ; in funzionamento quando nessuna luce influenza la fotocellula (PC_1), la corrente di base è virtualmente zero, e quindi la corrente di collettore, come



SOCIETÀ
ITALIANA
COSTRUZIONI
TERMoeLETTRICHE



TUBI ELETTRONICI

Costruzione valvole termoioniche riceventi per
Radio Televisione e tipi speciali.

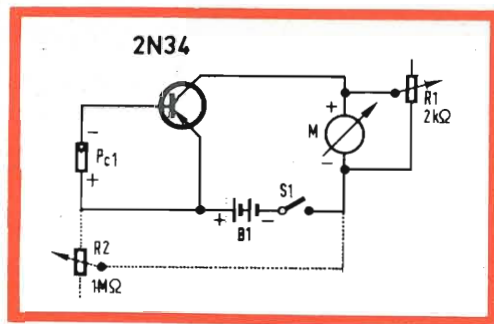


Fig. 1 - Schema elettrico di principio di un luxmetro equipaggiato con una fotocellula al selenio.

COMPONENTI

- $R_1 = 2 \text{ k}\Omega$, potenziometro a filo o a carbone
- $R_2 = 1 \text{ M}\Omega$, potenziometro
- $PC_1 =$ fotocellula al selenio B2M (International Rectifier)
- $M =$ strumento $0 - 100 \mu\text{A} \div 0 - 1 \text{ mA}$ (vedere testo)
- $B_1 =$ batteria da 3 V
- $Tr_1 = 2N34$ (OC 72)

indicato dallo strumento M, è al suo valore minimo. Quando la luce colpisce la fotocellula, si produce una debole corrente; questa diventa la corrente di polarizzazione di base per il transistor e permette il formarsi di una corrente di collettore considerevolmente maggiore, dovuta al guadagno del transistor e nello stesso tempo permette la lettura del valore sulla scala dello strumento. Con l'aumentare dell'intensità luminosa che colpisce la fotocellula, la corrente di base e quella di collettore, aumentano. Lo strumento (M) è shuntato da un semplice reostato, R_1 , che serve per il controllo della sensibilità. Come R_1 si riduce di valore, parte della corrente di collettore può essere dispersa attraverso lo strumento, riducendo la lettura sullo strumento per una data intensità luminosa.

Nello schema è riportato un collegamento per un conduttore positivo della fotocellula. Invece di ritornare al terminale positivo dell'alimentazione, esso è riportato, attraverso R_2 , al lato negativo del circuito: di conseguenza si ha una

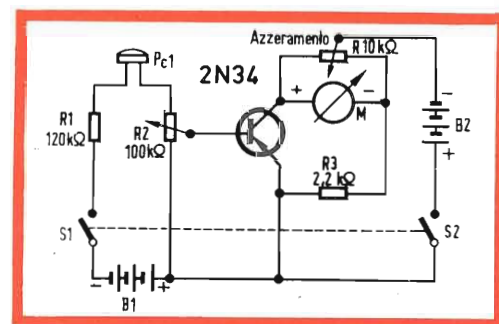


Fig. 2 - Schema elettrico di principio di un luxmetro equipaggiato con una fotocellula al solfuro di cadmio.

COMPONENTI

- $R_1 = 120 \text{ k}\Omega$, 1/2 W
- $R_2 = 100 \text{ k}\Omega$, potenziometro
- $R_3 = 2,2 \text{ k}\Omega$, 1/2 W
- $R_4 = 10 \text{ k}\Omega$, potenziometro
- $PC_1 =$ fotocellula al solfuro di cadmio N. 6694 (RCA)
- $M =$ strumento $0 - 100 \mu\text{A} \div 0 - 1 \text{ mA}$ (vedere testo)
- $B_1 = 22,5 \text{ V}$ (batteria per apparecchi acustici)
- $B_2 =$ batteria da 6 V
- $Tr_1 = 2N34$ (OC 72)

debole polarizzazione sulla fotocellula ed un leggero aumento della sensibilità del circuito. Un valore ottimo di polarizzazione, dove non si sviluppa nessuna corrente dalla luce che colpisce la sua superficie sensibile, ma cambia invece la sua resistenza. Per utilizzare questo cambiamento di resistenza, la fotocellula è polarizzata da una batteria separata, B_1 . La corrente di polarizzazione è limitata dalla resistenza in serie R_1 e da quella per il controllo di calibrazione R_2 .

Il circuito di fig. 2 è equipaggiato con una cellula fotoconduttiva, cioè non auto-generativa, come nel precedente circuito, dove non si sviluppa nessuna corrente dalla luce che colpisce la sua superficie sensibile, ma cambia invece la sua resistenza. Per utilizzare questo cambiamento di resistenza, la fotocellula è polarizzata da una batteria separata, B_1 . La corrente di polarizzazione è limitata dalla resistenza in serie R_1 e da quella per il controllo di calibrazione R_2 .

Questo circuito, come il primo, impiega un solo transistor PNP come amplificatore ad emettitore comune, il transistor è alimentato da una seconda batteria B_2 .

Oltre all'impiego di un tipo diverso di fotocellula, il circuito riportato in fig. 2, si differenzia dal primo anche per un altro particolare, infatti il semplice circuito dello strumento è stato sostituito da un circuito a ponte, per permettere un

« bilanciamento » stabile della corrente di collettore che può fluire, dovuta alla corrispondente dispersione (alta I_{co}) nel transistor.

I bracci superiori del ponte servono per l'azzerramento che si attua con il potenziometro R_4 ; i bracci inferiori invece sono formati dal circuito emettitore-collettore del transistor e dalla resistenza R_3 ; lo strumento (M) è collegato attraverso il ponte.

Si ottiene una maggiore sensibilità collegando due transistori N-P-N in un circuito amplificatore ad accoppiamento diretto come si può vedere in fig. 3.

In questo circuito si impiega una fotocellula auto-generativa (PC), in modo che è necessaria una sola batteria (B_1). La polarizzazione di base per il primo stadio è fornita dalla fotocellula PC e attraverso il resistore R_1 , che ha un valore relativamente alto. Entrambi gli stadi impiegano circuiti ad emettitore comune. Il primo stadio è accoppiato in modo diretto al secondo stadio, con la corrente di polarizzazione di base per il secondo stadio determinata dalla corrente di collettore del primo stadio, dal controllo di sensibilità R_3 e dal resistore fisso R_2 .

L'uscita amplificata del secondo stadio è accoppiata allo strumento indicatore M attraverso un circuito a ponte. I rami superiori del ponte sono composti dal resistore fisso R_5 e da una parte del potenziometro di azzerramento R_4 . I rami inferiori del ponte sono formati dalla impedenza emettitore-collettore del transistor di uscita e dalla parte rimanente del potenziometro R_4 . Lo strumento è collegato direttamente attraverso il ponte.

In funzionamento, la luce che cade sulla fotocellula (PC) produce un aumento della corrente di base del primo stadio. Questo causa un maggior cambiamento nella corrente di collettore dovuto al guadagno del transistor. Come la corrente di collettore del primo stadio cambia, anche la corrente di polarizzazione di base del secondo stadio cambia in modo simile; il segnale d'uscita amplificato cambia il bilanciamento del circuito a ponte e permette una lettura sullo strumento su più vasta scala.

Costruzione pratica dei circuiti

Si può adottare la stessa costruzione per tutti e tre i circuiti; i componenti possono essere montati su circuiti stampati o in modo convenzionale in quanto non è richiesta nessuna particolare disposizione.

Sebbene nei circuiti di fig. 1 e 2 si siano usati dei transistori PNP e in quello di fig. 3 transistori NPN, si possono usare semiconduttori del tipo opposto, badando ad invertire le polarità dell'alimentazione.

Il transistor del circuito di fig. 1 deve avere una bassa corrente di taglio di collettore (I_{co}) per evitare di ottenere una elevata lettura di « oscurità » sullo strumento. Comunque, poiché gli altri due circuiti impiegano un sistema di bilanciamento a ponte, in uscita, questo fattore non è importante. Le fotocellule, in ogni circuito, devono essere montate in modo che la luce che si deve misurare, cada direttamente sulla superficie sensibile.

Per avere una sensibilità maggiore, si può usare una piccola lente per concentrare la luce sulla fotocellula. Gli strumenti devono avere una sensibilità che va da $100 \mu\text{A}$ a 1 mA - fondo scala.

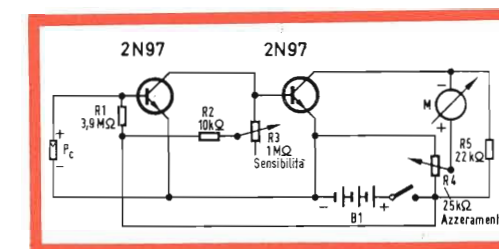


Fig. 3 - Schema elettrico di un luxmetro molto sensibile a due transistori.

COMPONENTI

- $R_1 = 3,9 \text{ M}\Omega$, 1/2 W
- $R_2 = 10 \text{ k}\Omega$, 1/2 W
- $R_3 = 1 \text{ M}\Omega$, potenziometro
- $R_4 = 25 \text{ k}\Omega$, potenziometro a carbone
- $R_5 = 22 \text{ k}\Omega$, 1/2 W
- $PC =$ fotocellula al selenio, tipo B2M (International Rectifier)
- $M =$ strumento $0 - 100 \mu\text{A} \div 0 - 1 \text{ mA}$ (vedere testo)
- $B_1 =$ batteria da 6 V
- $Tr_1 = Tr_2 = 2N97$

A montaggio ultimato, lo strumento deve essere calibrato; se il luxmetro viene usato per misure relative, basta fare il confronto fra le caratteristiche di riflessione di due tipi di materiali; se invece si devono fare misure più precise, si deve tarare lo strumento con l'aiuto di un esposimetro preciso.

Funzionamento

Lo strumento deve essere tenuto in modo che la luce che si deve misurare, sia essa diretta che riflessa, cada sulla superficie sensibile della fotocellula; dopo aver fatto le necessarie regolazioni, si legge il valore ottenuto sullo strumento.

Se lo strumento è stato costruito secondo il circuito di fig. 1, sono possibili due regolazioni, come si può vedere dal circuito (parte tratteggiata).

Generalmente, R_1 è regolata per la sensibilità voluta a fondo scala. Se si usa il circuito tratteggiato, R_1 è regolata prima alla sensibilità massima (resistenza completa); poi si regola R_2 in modo da ottenere il miglior compromesso fra la

lettura in oscurità, cioè con la fotocellula coperta, che dovrebbe dare un valore zero e la sensibilità massima quando la fotocellula è esposta alla luce. Questa regolazione si compie quando si deve calibrare lo strumento, poi rimane fissa.

Se si sceglie il circuito di fig. 2 si deve azzerare lo strumento con la resistenza R_4 e con la fotocellula in oscurità. Per la calibrazione si regola la lettura a fondo scala per il livello di luce massimo da misurare. L'azzeramento con R_4 e la calibrazione con R_2 si devono ripetere due o tre volte durante la calibrazione iniziale. In seguito, dovrebbe essere necessario solo l'azzeramento prima della lettura.

Finalmente, se si è scelto il circuito di fig. 3, la procedura da seguire è simile a quella tenuta per il circuito di fig. 2, tranne che il controllo della sensibilità (R_3) serve per regolare la lettura a fondo scala.

Le calibrazioni si possono fare per diverse regolazioni del controllo di sensibilità.

F. T.

(Da « Transistor Circuits »)

AMPLIFICATORE



10-12 W

Si descrive un amplificatore a transistori di alta qualità avente una potenza di uscita di 10-12 W equipaggiato con transistori aventi frequenze di taglio elevate per migliorare la qualità di funzionamento dell'amplificatore. Il circuito non impiega alcun trasformatore eliminando in tal modo gli inconvenienti prodotti da tali componenti.

L' amplificatore di bassa frequenza di alta qualità che descriviamo è destinato a funzionare con il preamplificatore che abbiamo descritto nel n. 12 - 1965.

L'amplificatore è utilizzabile sia come complesso monofonico che stereofonico. Esso può fornire, su un carico di 7Ω , una potenza d'uscita di 10-12 W.

Si deve notare che tutti i transistori del complesso e gli stessi transistori al silicio dello stadio finale hanno delle frequenze di taglio molto elevate, fatto questo che contribuisce largamente alla buona qualità del funzionamento come diremo più avanti.

Scelta della disposizione dei componenti dello stadio finale

Si è scelto per lo stadio finale un funzionamento in classe B secondo la disposizione chiamata simmetrica, senza trasformatore d'uscita, essendo il carico col-

legato fra il punto di unione dei due transistori di potenza e la massa. In pratica, si evitano così tutti gli inconvenienti della disposizione in classe A il cui impiego sarebbe molto costoso per delle applicazioni di alta qualità. In un montaggio in classe A, per trasmettere al carico una potenza di 10 W, si farà in modo che lo stadio di potenza ammetta una potenza minima dissipata senza segnale d'ingresso

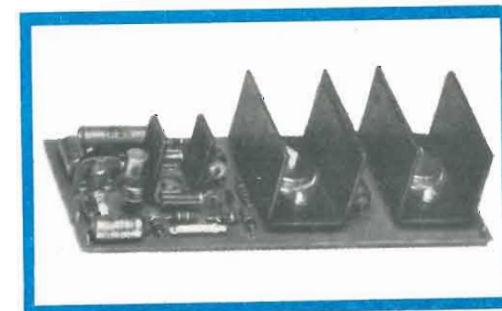


Fig. 1 - L'amplificatore da 10-12 W equipaggiato con i due transistori di potenza BDY 10 a montaggio ultimato.

SCHENECTADY (New York) - I Laboratori Studi della General Electric hanno realizzato materiali plastici conduttori di elettricità che potranno rivoluzionare alcuni sistemi di fabbricazione, apportare prodotti nuovi e migliorare la linea e il rendimento di quelli esistenti, e schiudere nuove prospettive di utilizzazione.

Un impianto televisivo a circuito chiuso è stato fornito al Servizio di Psicologia Medica Psichiatrica e Psicosomatica della Clinica Universitaria dell'Hôpital de Bavière di Liegi.

Due telecamere con relativi microfoni sono installati nella stanza in cui i pazienti vengono esaminati dai medici. L'installazione comprende inoltre un monitor, un amplificatore a griglia e un video-registratore, collocati nella sala di riunione degli assistenti, ai quali si aggiungono una cinepresa a 16 mm. e un registratore a nastro. I pazienti vengono informati dal medico della presenza di queste attrezzature ed è con il loro consenso che tali strumenti vengono usati: la consultazione viene quindi trasmessa alla sala degli assistenti che possono così studiare il comportamento e le reazioni dei pazienti.

La registrazione può inoltre essere ritrasmessa dalla sala degli assistenti ad un'altra sala situata a 250 m. di distanza. Qui 150 studenti possono seguire le immagini e le interviste su uno schermo di m. 1,5 x 2, mentre la ricezione del suono è assicurata da un gruppo di amplificazione.

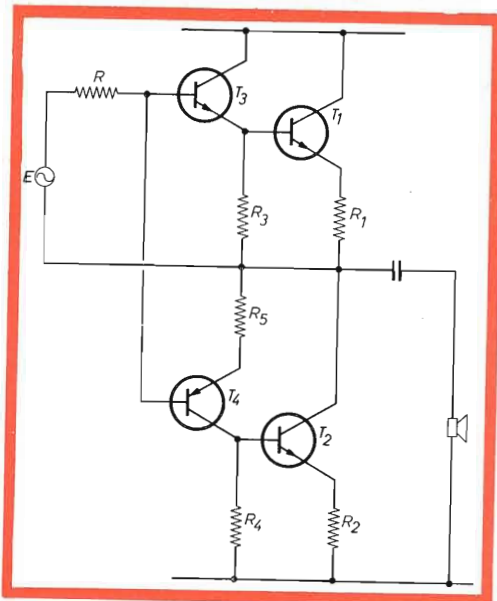


Fig. 2 - Schema semplificato dei due ultimi stadi dell'amplificatore a transistori di alta qualità.

di 20 W e sarà necessario un sistema di raffreddamento di notevoli dimensioni.

Si constaterà che l'adozione del circuito in classe B senza trasformatore permette di ottenere una banda di frequenze molto estesa, utilizzando dei dissipatori di calore di dimensioni ridotte.

Essendo stato soppresso il trasformatore di uscita, è necessario eliminare anche il trasformatore pilota, che, di solito, serve a produrre i segnali in opposizio-

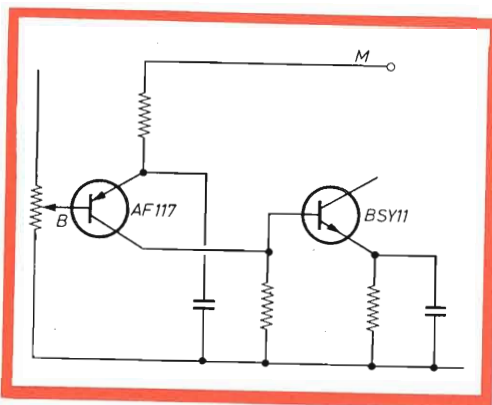


Fig. 3 - Schema semplificato dei primi stadi dell'amplificatore.

ne di fase per il pilotaggio dello stadio finale.

Lo stadio finale è equipaggiato con due transistori di potenza NPN al silicio tipo BCY 10, lo sfasamento necessario è dunque ottenuto per mezzo di un circuito formato da due transistori complementari (PNP-NPN) di debole potenza funzionanti anch'essi in classe B; essi pilotano, con accoppiamento diretto, i transistori dello stadio di potenza. La fig. 2 indica il montaggio semplificato dei due ultimi stadi dell'amplificatore.

Stadio d'ingresso ad accoppiamento diretto

È molto vantaggioso eliminare i condensatori di accoppiamento, specialmente negli stadi di potenza, perchè le loro impedenze d'ingresso sono da una parte molto basse e dall'altra, diventano non lineari per i segnali forti.

È così preferibile ricorrere all'accoppiamento diretto (fig. 3) per l'accoppiamento fra gli stadi del preamplificatore. Il transistoro d'ingresso è un transistoro PNP per radiofrequenza del tipo AF 117. Lo emettitore viene collegato, attraverso una resistenza, al punto di mezzo M dello stadio finale, e si ottiene così una controreazione in corrente continua. Il potenziale di base è regolato con un ponte di resistenze. Il circuito di controreazione permette di mantenere il punto M a un potenziale uguale a $V_{cc}/2$, vale a dire 17 V, essendo la tensione di alimentazione $V_{cc} = 34$ V. Perchè il primo transistoro possa dare un guadagno notevole, il suo circuito di emettitore viene disaccoppiato dal punto di vista della corrente alternata.

Si deve notare che il circuito a ponte per la polarizzazione della base è costituito da un potenziometro regolabile.

Frequenza di taglio dei transistori

Il funzionamento in classe B, per ottenere delle riproduzioni di alta qualità, esige che si impieghino dei transistori di potenza aventi delle frequenze di taglio

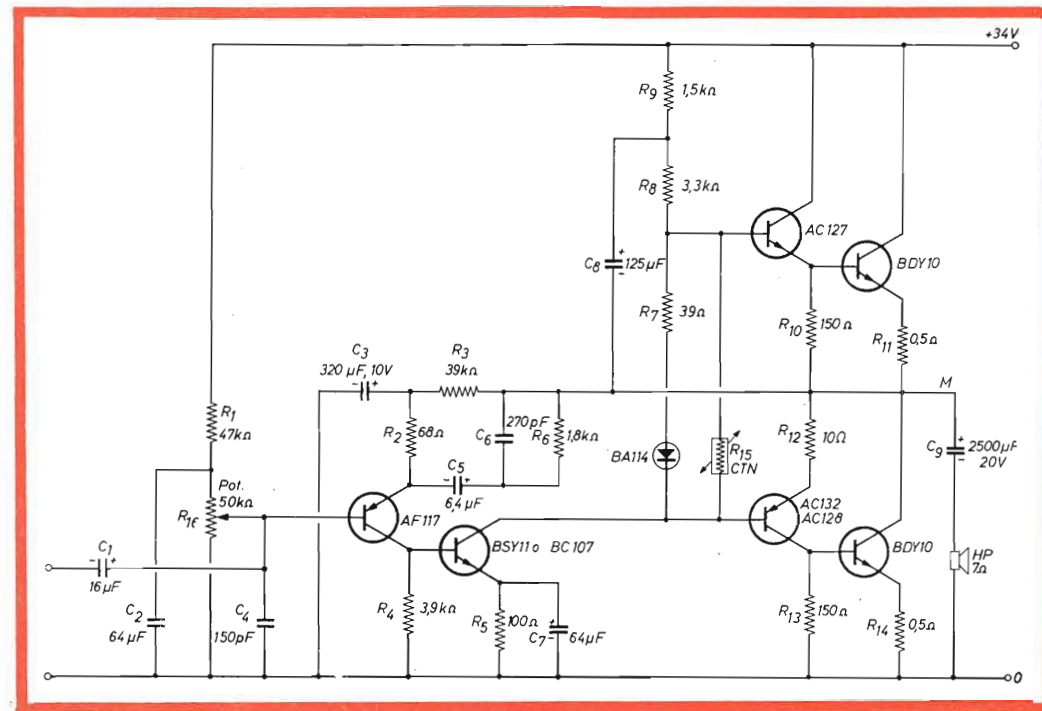


Fig. 4 - Schema elettrico dell'amplificatore da 12 W di alta qualità a transistori. La frequenza di taglio dei transistori al silicio di potenza BDY 10 dello stadio finale è compresa fra 50 kHz e 100 kHz. La resistenza R_{15} è del tipo NTC (B8 320 01P/1K3).

molto più elevate della frequenza del segnale da amplificare.

Per riprodurre un segnale sinusoidale alla frequenza di 20 kHz, è necessario impiegare, in classe B, dei transistori con frequenza di taglio f_{h21e} compresa fra 50 kHz e 100 kHz. In effetti un transistoro pilotato con un segnale sinusoidale, ma funzionante in classe B, dà una corrente (I_C o I_E) avente la forma di una semi-sinusoide.

La rappresentazione di una tale forma d'onda per uno sviluppo di una serie di Fourier, comporta un numero di armoniche d'ordine pari molto elevato. Se esse devono essere amplificate senza distorsione d'ampiezza e senza distorsione apprezzabile di fase, devono essere comprese abbondantemente nella banda passante a sfasamento minimo.

Si utilizza quindi per lo stadio finale, come si può vedere dallo schema comple-

to della fig. 4, una coppia di transistori (BDY 10), la cui frequenza di taglio f_{h21e} è compresa fra 50 kHz e 100 kHz.

Le proprietà della resistenza termica di questi transistori al silicio permettono di adottare dei dissipatori di calore poco ingombranti; in pratica si usano due radiatori di 5,5 cm x 9 cm piegati a forma di U; questo complesso può essere montato facilmente su un circuito stampato.

Il transistoro BDY 10 presenta a 2 A un coefficiente $h_{21e} = \beta$ compreso fra 10 e 25. La corrente necessaria per l'accoppiamento può essere fornita da transistori complementari, al germanio del tipo AC 127 (NPN) e AC 132 o AC 128 (PNP). A questi transistori si richiede, per ottenere l'accoppiamento con i BDY 10 al limite inferiore delle tolleranze, alla potenza massima, una corrente di cresta di 200 mA.

Il transistoro che serve all'accoppiamen-

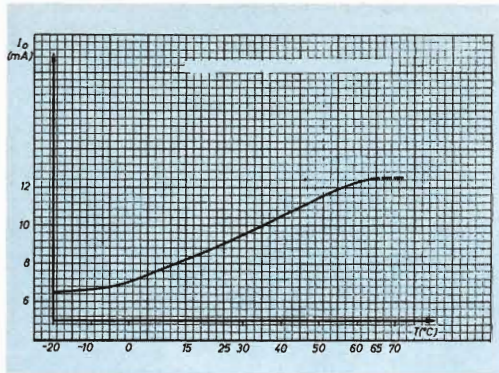


Fig. 5 - Corrente totale dell'amplificatore senza segnale d'ingresso.

to preliminare è del tipo BSY 11; la sua frequenza di taglio f_1 è compresa fra 60 MHz e 180 MHz. Questo transistor di tipo professionale, progettato per impieghi in circuiti di commutazione, può essere sostituito nel nostro caso da un transistor BC 107, che ha delle caratteristiche analoghe a quelle del tipo BSY 11, ma con dei valori di h_{21e} più elevati.

Il transistor dello stadio d'ingresso è del tipo a radiofrequenza AF 117; il basso valore della sua corrente residua I_{CBO} , permette il funzionamento con una corrente di riposo di 300 μA circa.

La corrente di riposo dei transistori dello stadio finale (fig. 5) in classe B è dell'ordine di 3 o 4 mA. Per ottenere una

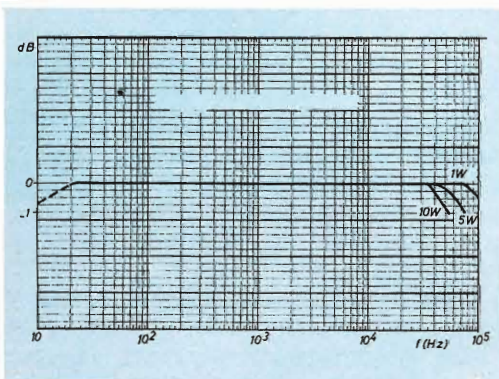


Fig. 6 - Banda passante dell'amplificatore da 12 W di alta qualità, misurata a 1 dB.

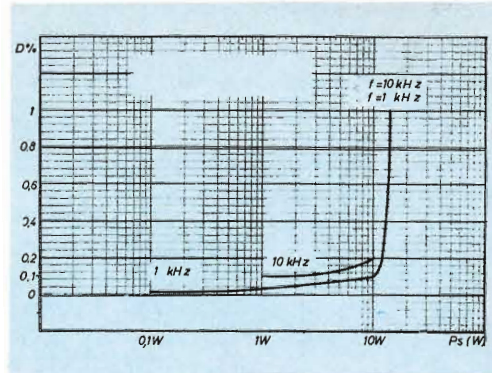


Fig. 7 - Distorsione armonica totale in funzione della potenza di uscita con frequenza di 10 kHz e 1 kHz.

controreazione efficace, i transistori inseriti nel circuito devono amplificare tutte le oscillazioni armoniche.

Questa esigenza particolare ha portato alla scelta di transistori per radiofrequenza per i primi due stadi dell'amplificatore. Il tasso di controreazione deve essere dell'ordine di 41 dB. Questo non si potrà ottenere utilizzando un trasformatore di accoppiamento fra gli stadi di potenza.

Caratteristiche elettriche

Potenza massima:

10 W con una distorsione dello 0,1 %.
12 W con una distorsione dello 0,2 %.

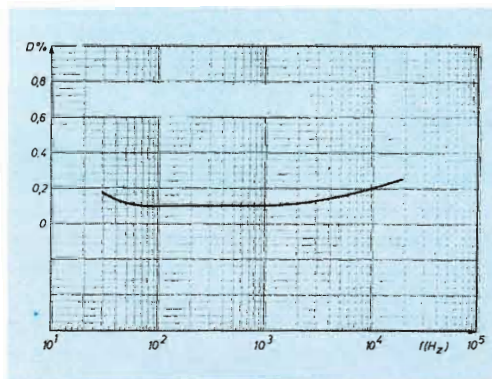


Fig. 8 - Distorsione armonica totale in funzione della frequenza con una potenza di 10 W.

Impedenza di uscita:

0,1 Ω a 1 W
0,16 Ω a 10 W

Impedenza di carico:

7 Ω

Sensibilità per una potenza di uscita di 10 W:

280 mV

Impedenza d'ingresso:

10 k Ω (indipendente dalla potenza di uscita)

Banda passante a 1 dB:

vedere la curva di fig. 6

a 1 W: da < 20 Hz a 115 kHz
a 5 W: da < 20 Hz a 75 kHz
a 10 W: da < 20 Hz a 55 kHz

Tasso di controreazione:

41 dB

Distorsione armonica:

$\leq 0,1\%$ a 10 W e a 1 kHz, vedere la curva in funzione della potenza di fig. 7 e la curva in funzione della frequenza di fig. 8.

Corrente di riposo dell'amplificatore:

vedere anche la curva $I_o = f(T^\circ C)$ di fig. 5; 6,5 mA a $-20^\circ C$; 9 mA a $25^\circ C$ e 12,5 mA a $65^\circ C$.

Alimentazione:

34 V stabilizzati.

Corrente:

650 mA a 12 W.

(Da « Application des semiconducteurs ») F.T.



FV / 84 DESEADO

Complesso « mono-stereofonico » HI-FI con cinghi disci automatici a 4 velocità - Potenza d'uscita 12 W - 6 W per canale con distorsione < 1% - Controllo volume con regolazione fisiologica - Controllo toni bassi - alti - bilanciamento - Presa per registratore - sintonizzatore - ausiliaria - Quattro altoparlanti di alta qualità (2 woofer 2 tweeter) disposti razionalmente - Elegante consolle in legno pregiato - Alimentazione universale: 110 ÷ 220 V. Peso: 28000 g. Dimensioni: 1060 x 450 x 350

Prezzo di listino Lire 148.000



GARANZIA

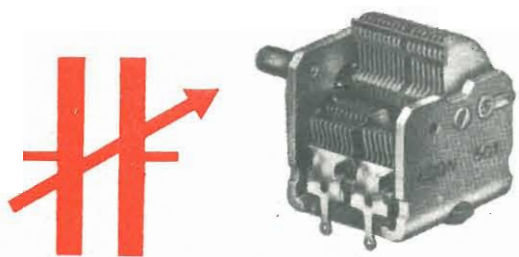


QUALITÀ



PREZZO

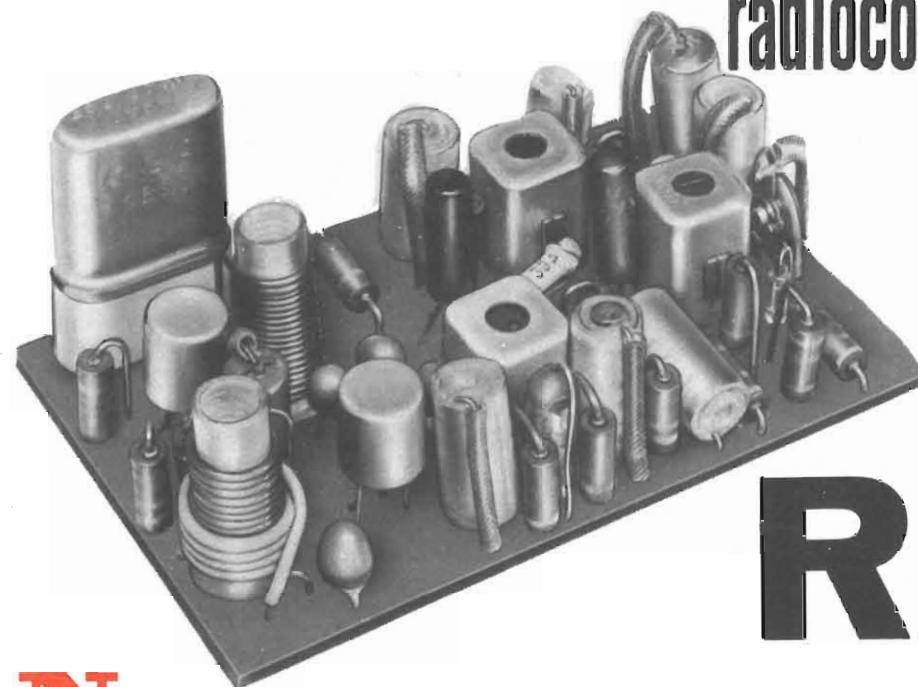




FACON

FABBRICA CONDENSATORI ELETTRICI s.r.l.
VARESE - VIA APPIANI, 14 - TELEF. 22.501

radiocomandi



RX

Nella trasmissione dei comandi a distanza, ciò che più interessa è la probabilità connessa all'informazione, la probabilità cioè che l'informazione trasmessa venga ricevuta, decodificata e che raggiunga lo scopo per cui essa è stata trasmessa.

Per aumentare tale probabilità è necessario tentare di eliminare o per lo meno di diminuire ogni possibile causa di errore, usando circuiti e componenti, sia in trasmissione che in ricezione, che offrano adeguate garanzie. Per quanto riguarda la trasmissione abbiamo in un precedente articolo descritto un esempio di trasmettitore per radiocomandi, mettendo in evidenza alcuni accorgimenti che consentono di raggiungere una buona sicurezza di funzionamento, quali ad esempio circuiti retroazionati nella bassa frequenza, oscillatore a quarzo per la generazione della portante, alimentazione stabilizzata del generatore del segnale di modulazione, ecc.

Abbiamo in questo modo ottenuto un certo affidamento nella trasmissione, ma perchè tale sicurezza di funzionamento non vada perduta, è necessario che anche in ricezione vi siano le stesse garanzie.

Le principali caratteristiche dell'organo ricevente sono la sensibilità, la selettività e la stabilità; un tipo di radiorecettore che risponde bene a tali caratteristiche è il circuito supereterodina.

Il circuito da noi scelto per la realizzazione del radiorecettore è appunto una supereterodina con oscillatore locale controllato a quarzo e con controllo automatico di sensibilità. Esso infatti possiede una elevata sensibilità conferitagli da un triplice stadio di amplificatore di media frequenza, una elevata selettività ottenuta mediante filtri di banda dello stadio di media frequenza, una notevole stabilità di frequenza garantita dalla presenza dello stadio oscillatore locale controllato a quarzo, ed una non variabilità dell'ampiezza del segnale d'uscita nei riguardi delle variazioni dell'intensità del segnale a radiofrequenza ottenuta con un circuito di regolazione automatica della sensibilità.

Richiamiamo l'attenzione su quest'ultimo punto, che rappresenta un notevole vantaggio del circuito supereterodina rispetto ai normali circuiti a superreazione, in cui il segnale di uscita è tanto maggiore quanto più è vicino il trasmettitore, de-

terminando irregolarità di funzionamento quando la distanza varia, come nel caso di comando a distanza di radiomodelli.

Oltre a questo vantaggio si ha naturalmente una maggiore sensibilità e stabilità di funzionamento che rendono il ricevitore supereterodina molto adatto anche per gli aeromodelli che sono i più difficili da comandare.

Il modello di radiorecettore che presentiamo in questo articolo è un classico circuito supereterodina, progettato per funzionare con un relè a lamine vibranti, e che vuole essere un primo, semplice esempio per guidare il lettore, verso circuiti più elaborati.

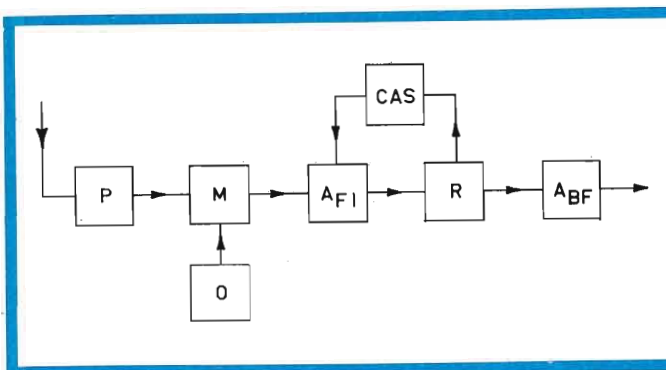


Fig. 1 - Schema a blocchi del ricevitore supereterodina.

La supereterodina

Prima di iniziare l'analisi dettagliata del circuito elettrico del ricevitore, vogliamo richiamare brevemente il principio su cui si basa il funzionamento della supereterodina, e per questo ci riferiamo allo schema a blocchi riportato in fig. 1.

Il segnale a radiofrequenza viene captato dall'antenna ricevente ed inviato al circuito preselettore « P », il quale ha il compito di esaltare, fra tutte le frequenze che gli sono presentate, solo quella sulla quale esso è sintonizzato.

Il preselettore è seguito dal gruppo miscelatore « M », che possiede due ingressi ed una uscita: ad un ingresso è inviato il segnale a radiofrequenza che esce dal preselettore, e che è quindi il segnale che porta l'informazione, mentre al secondo ingresso è inviato un segnale a radiofrequenza proveniente dall'oscillatore « O », che viene chiamato « oscillatore locale ».

Nel miscelatore avviene quello che è noto come il « fenomeno dei battimenti », per cui i due segnali a radiofrequenza, mescolandosi fra di loro, generano un segnale la cui frequenza è pari alla differenza delle frequenze dei due segnali primitivi, e che rappresenta il segnale di media frequenza.

Si è in sostanza operata una conversione di frequenza, convertendo il segnale a radiofrequenza in un segnale di media frequenza, più facilmente amplificabile; durante tale operazione, l'informazione, che nel caso della modulazione d'ampiezza è data dalla variazione dell'ampiezza dell'oscillazione a radiofrequenza, rimane

inalterata, ottenendo in tal modo un segnale a frequenza molto minore della frequenza del segnale in arrivo, con la stessa quantità d'informazione.

Normalmente, per la modulazione d'ampiezza, si tiene il valore della media frequenza nell'intorno di $450 \div 470$ kHz.

In realtà all'uscita del miscelatore oltre alla frequenza differenza, sono presentati anche le due frequenze primitive e la loro somma; poichè però il miscelatore è seguito da un amplificatore selettivo accordato sul valore della media frequenza, solo la frequenza differenza viene amplificata mentre le altre sono eliminate.

L'amplificatore di media frequenza « AFI » è in genere a più stadi, occupati mediante filtri di banda, il cui compito è quello di fornire una curva di risposta di forma tale da lasciare passare solo una determinata banda di frequenze nell'intorno della frequenza centrale. Un

esempio di tale curva di risposta è riportata in fig. 2, dove è messa in evidenza la banda passante; quest'ultima risulta essere pari al doppio della massima frequenza di modulazione.

L'amplificatore di media frequenza è il principale responsabile della fedeltà del ricevitore, intendendo per fedeltà la capacità di riprodurre fedelmente tutte le componenti del segnale di modulazione. Poichè il ricevitore sia fedele è necessario che la curva di risposta sia piatta entro tutta la banda passante al fine di amplificare uniformemente tutte le frequenze in esse comprese.

La curva di risposta dell'amplificatore

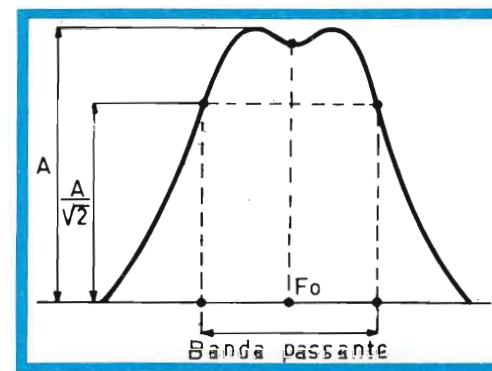


Fig. 2 - Curva di risposta dell'amplificatore di media frequenza.

definisce inoltre la selettività del ricevitore, cioè la capacità di scegliere fra tutte le frequenze che arrivano all'antenna, solo quelle che, convertite in frequenza, cadono nella banda passante dell'amplificatore stesso, con una definizione molto maggiore di quella ottenuta con il preselettore, il quale ha solo la funzione di eliminare la « frequenza immagine » (vi sono infatti due frequenze, una superiore ed una inferiore alla frequenza dell'oscillatore locale, che, battendo con questa, danno origine alla oscillazione di media frequenza; delle due quella superiore è quella utile, mentre quella inferiore è la « frequenza immagine »).

Il segnale dopo essere stato amplificato è inviato al circuito rivelatore « R », il quale rivela l'oscillazione a radiofrequenza, ottenendo il segnale di modulazione a bassa frequenza, che rappresenta l'infor-

mazione sotto forma di tensione. In fig. 3 è rappresentata l'oscillazione a frequenza intermedia modulata in ampiezza dal segnale di bassa frequenza, mentre in figura 3b è rappresentata la forma d'onda della tensione rivelata; quest'ultima può essere considerata come la sovrapposizione di una componente variabile e di una componente continua, pari al valore medio V_m della tensione stessa.

Mentre la componente variabile viene inviata all'amplificatore di bassa frequenza, la componente continua, estratta mediante un filtro passa-basso, serve per controllare l'amplificazione dello stadio amplificatore di media frequenza. È que-

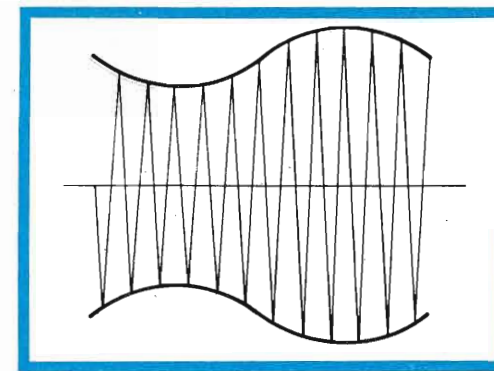


Fig. 3 - Oscillazione a frequenza intermedia modulata in ampiezza.

sto il controllo automatico di sensibilità « CAS », di notevole importanza per quanto riguarda la stabilità, del funzionamento del ricevitore; è infatti possibile con esso mantenere costante, entro certi limiti, il segnale d'uscita al variare dell'ampiezza del segnale a radiofrequenza.

Supponendo infatti che il segnale a radiofrequenza tenda ad aumentare, anche il segnale all'uscita del rivelatore tende ad aumentare, e con esso il valore medio; poichè quest'ultimo controlla l'amplificazione, si fa in modo che ad un aumento della tensione d'uscita corrisponda una diminuzione dell'amplificazione e quindi, in ultima analisi, una diminuzione della tensione d'uscita, che si oppone all'aumento primitivo, con effetto stabilizzante. Un ragionamento analogo vale per una diminuzione del segnale d'ingresso.

Abbiamo in questo modo analizzato molto brevemente ed in generale il funzionamento della supereterodina, e passiamo a descrivere il circuito del ricevitore da noi costruito.

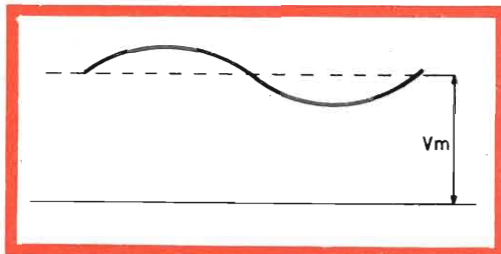


Fig. 3b - Segnale presente all'uscita del rivelatore.

collegato alla base del transistor Tr1 ed allo stesso punto è inviata mediante accoppiamento a condensatore, l'oscillazione proveniente dall'oscillatore locale. Quest'ultimo è costituito da un oscillatore a quarzo in « overtone », che sfrutta cioè la terza armonica del quarzo Q, collegato tra la base ed il collettore del transistor Tr2. Poichè, come è noto, il quarzo è un componente circuitale molto stabile che si comporta come un circuito risonante ad elevatissimo fattore di merito, la frequenza dell'oscillazione generata è molto stabile, garanzia indispensabile nel campo dei radiocomandi.

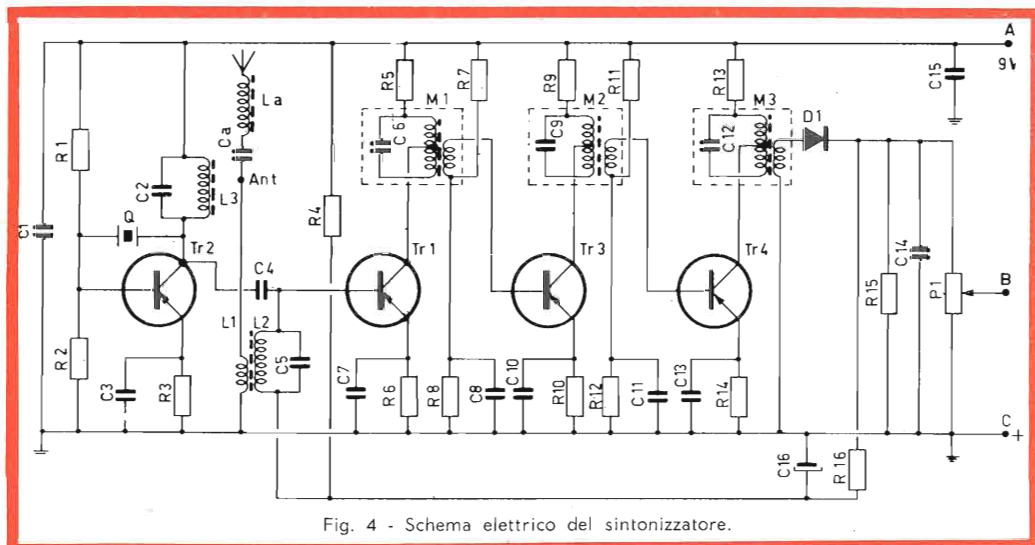


Fig. 4 - Schema elettrico del sintonizzatore.

Il circuito elettrico

Il ricevitore comprende: il sintonizzatore e l'amplificatore di bassa frequenza realizzati separatamente, e che separatamente descriveremo.

Nella fig. 4 è rappresentato lo schema elettrico del sintonizzatore: il segnale d'antenna viene inviato, mediante accoppiamento per mutua induzione tra le bobine L1 e L2, al circuito risonante, costituito dall'induttanza L2 e dal condensatore C5, che rappresenta il preselettore accordato sulla frequenza della portante, scelta nell'interno dei 27 MHz; l'induttanza La e la capacità Ca, che accordano l'antenna, non sono comprese nel circuito.

Il punto vivo del circuito risonante, è

collegato alla base del transistor Tr1 ed allo stesso punto è inviata mediante accoppiamento a condensatore, l'oscillazione proveniente dall'oscillatore locale. Quest'ultimo è costituito da un oscillatore a quarzo in « overtone », che sfrutta cioè la terza armonica del quarzo Q, collegato tra la base ed il collettore del transistor Tr2. Poichè, come è noto, il quarzo è un componente circuitale molto stabile che si comporta come un circuito risonante ad elevatissimo fattore di merito, la frequenza dell'oscillazione generata è molto stabile, garanzia indispensabile nel campo dei radiocomandi.

Come valore della media frequenza abbiamo tenuto 455 kHz, e pertanto la scelta del quarzo deve essere effettuata in modo tale che la differenza tra la frequenza da ricevere e quella generata localmente sia 455 kHz, tenendo presente che in ricezione si usa il quarzo avente la frequenza inferiore.

Sul circuito di collettore del transistor Tr1 è posto il filtro di banda M1, accor-

dato sulla frequenza 455 kHz; il condensatore C6 abbassa il valore della frequenza centrale del componente di media frequenza usato (470 kHz) al valore voluto 455 kHz. Il circuito così ottenuto costituisce il primo stadio dell'amplificatore di media frequenza, ed è seguito da altri due stadi identici utilizzando i transistori Tr3 e Tr4 e gli accoppiamenti a filtro di banda M2 e M3. La forma della curva di risposta totale dell'amplificatore di media frequenza può essere modificata agendo sui nuclei degli accoppiamenti M1, M2, M3, e dovrà risultare centrata sulla frequenza di 455 kHz con una larghezza di banda di 1000 Hz, nell'ipotesi di usare

mente alternata lascia passare solo la componente continua.

Scegliendo opportunamente la polarità del diodo D1, si ottiene all'uscita del partitore passa basso cioè ai capi del condensatore C16, una tensione continua, che in presenza di segnale, è positiva rispetto alla massa; esso costituisce la tensione di controllo del controllo automatico di sensibilità CAS. Detta tensione è applicata attraverso l'induttanza L2, alla base del transistor Tr1 già polarizzata negativamente mediante la resistenza R4; la tensione del CAS in quanto positiva, costituisce una controtensione che diminuisce la polarizzazione di base di Tr1, con la

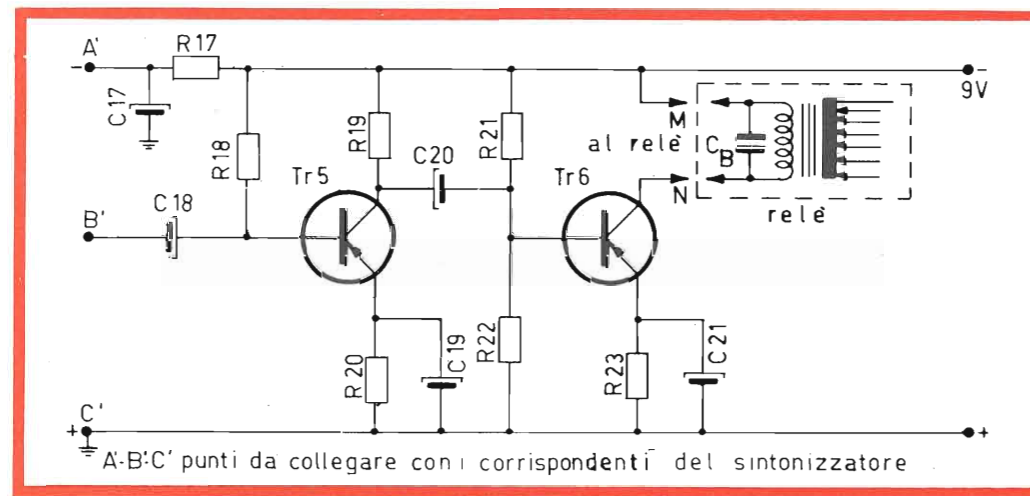


Fig. 5 - Schema elettrico dell'amplificatore di bassa frequenza.

in trasmissione una frequenza di modulazione non superiore a 500 Hz.

Il segnale presente all'uscita dell'ultimo filtro di banda M3 viene rivelato dal diodo D1; ai capi del gruppo rivelatore R15 e C14 è presente il segnale di bassa frequenza, il cui valore medio non è nullo, ma, come abbiamo precedentemente affermato, proporzionale all'ampiezza della portante a radiofrequenza.

Mentre una parte di detto segnale è applicata al potenziometro P1 che ne regola l'ampiezza e che la invierà all'amplificatore di bassa frequenza, l'altra parte è applicata al partitore passa-basso R16-C16; questo, fuggendo a massa la compo-

conseguente diminuzione dell'amplificazione. Pertanto quando il segnale a radiofrequenza aumenta, l'amplificazione diminuisce, mentre per piccoli segnali l'amplificazione è massima tendendo in tal modo a mantenere costante la tensione d'uscita.

Al cursore del potenziometro P1 è presente il segnale a bassa frequenza che deve essere amplificato in modo tale che la sua potenza sia sufficiente a pilotare il relè a lamine.

Passiamo ora a descrivere l'amplificatore di bassa frequenza, il cui schema elettrico è rappresentato in fig. 5. Il circuito è molto semplice e la potenza d'uscita modesta ma sufficiente ai nostri scopi.

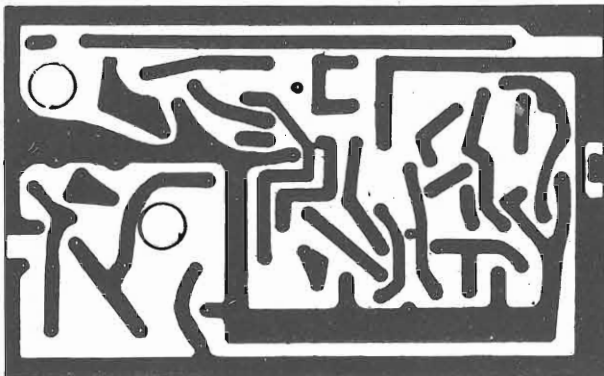


Fig. 6 - Circuito stampato del sintonizzatore — scala 1:1 — visto dal lato delle saldature.

Seguendo lo schema elettrico notiamo innanzitutto la presenza del partitore passa-basso R17-C17 il cui compito è quello di fornire al sintonizzatore una tensione di alimentazione filtrata e indipendente dalle variazioni di tensione introdotte dallo stadio finale a bassa frequenza; l'alimentazione dell'amplificatore, e di conseguenza del sintonizzatore, è affidata a una batteria a 9 volt.

Il segnale a bassa frequenza fornito dal sintonizzatore è applicato al condensatore C18 che gli toglie la componente continua ed invia la componente variabile alla base del transistor Tr5 che funziona come preamplificatore di tensione, polarizzato di base con la resistenza R18. Il collettore del transistor Tr5 è collegato attraverso il condensatore di accoppiamento C20; alla base del transistor Tr6, amplificatore

di potenza, sul cui circuito di collettore è inserito direttamente il relè a lamine vibranti.

I transistori sono retroazionati in continua per mezzo delle resistenze R20 ed R23, bypassate dai condensatori C19 e C21.

La realizzazione pratica

Il sintonizzatore e l'amplificatore di bassa frequenza sono realizzati su due circuiti stampati separati, ma compatibili, con la possibilità cioè di riunirli in un unico circuito stampato.

Abbiamo scelto questa soluzione al fine di lasciare al lettore la possibilità di meglio dislocare i due circuiti nell'abitacolo del radiomodello, e di utilizzare eventualmente il sintonizzatore in unione ad un

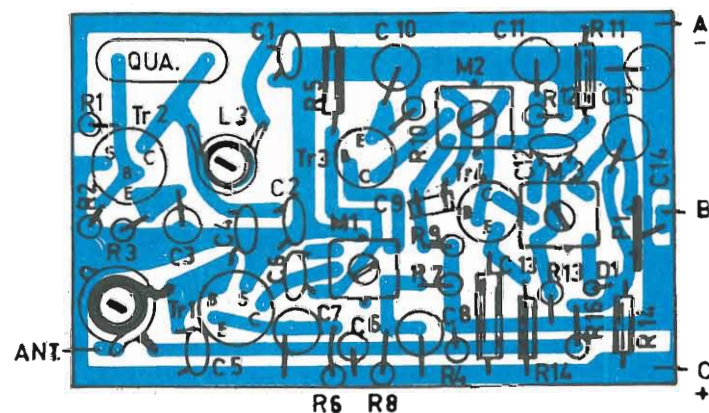
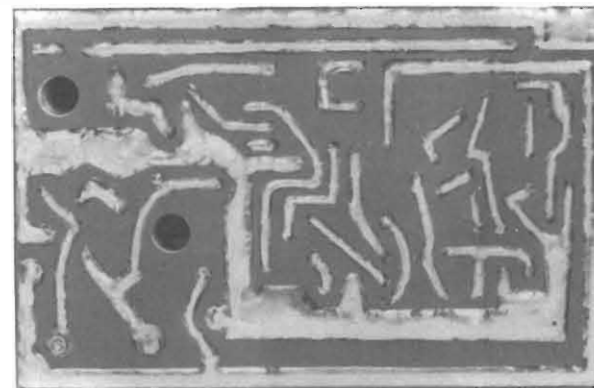


Fig. 7 - Circuito stampato del sintonizzatore visto dal lato dei componenti.



Come si presenta il circuito stampato a montaggio ultimato.

amplificatore che il lettore già possiede, o di potenza maggiore di quella per cui è stato dimensionato il circuito da noi presentato, potenza legata al tipo di relè usato.

Sul circuito stampato non è indicato il relè a lamine, il quale troverà posto su di una piastra separata in modo da non costringere il lettore ad una soluzione obbligata, essendovi in commercio diversi tipi e marche di relè a lamine; nel corso delle esperienze di laboratorio abbiamo usato un relè a otto canali marca « Martinpfeil ».

Per realizzare il circuito stampato ci si può avvalere del noto « Print-circuit », sul cui uso, del resto semplice, non ci soffermiamo.

In fig. 6 è rappresentato il circuito stampato del sintonizzatore visto dal lato delle saldature, in scala 1:1, mentre in fig. 7 lo stesso circuito è visto dal lato

dei componenti; in fig. 8 invece, è rappresentato, sempre in scala 1:1 il circuito stampato dell'amplificatore di bassa frequenza visto dal lato saldature, e in fig. 9 visto dal lato componenti.

I dati costruttivi delle bobine L1, L2 e L3 sono:

- L1 - 4 spire di filo ricoperto in plastica avvolta sulla bobina L2 a partire dal lato freddo;
- L2 - 18 spire di filo di rame di 0,75 mm di diametro avvolta sul supporto di 7,5 mm, provvisto di nucleo (induttanza senza nucleo = 1,1 μ H, Q a vuoto a 27 MHz = 180).
- L3 - 18 spire di filo di rame di 0,75 mm di diametro avvolta su supporto di 7,5 mm provvisto di nucleo (induttanza senza nucleo = 1,1 μ H, Q a vuoto a 27 MHz = 180).

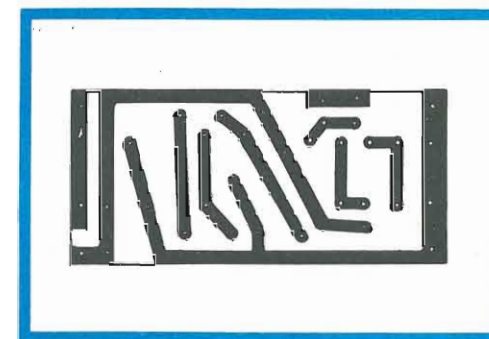


Fig. 8 - Circuito stampato dell'amplificatore di B.F. visto dal lato delle saldature — scala 1:1.

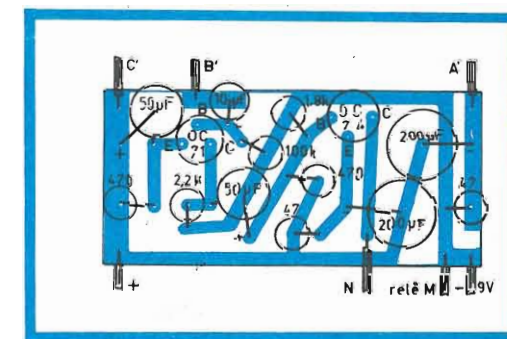


Fig. 9 - Circuito stampato dell'amplificatore di B.F. visto dal lato dei componenti.

Ai supporti vanno tolte le alette e possono essere fissati nel foro con una goccia di colla. I circuiti stampati del sintonizzatore e dell'amplificatore di bassa frequenza, possono essere uniti semplicemente avvicinandoli e saldandoli con una goccia di stagno nei punti A-A', B-B', C-C,. I punti del circuito che devono essere collegati all'esterno sono unicamente:

- il punto « Ant. » che deve essere collegato all'antenna attraverso il gruppo di accordo La, Ca, di cui diremo in seguito;
- il punto « + » e il punto « — » che devono essere collegati alla batteria di alimentazione a 9 V;
- i punti « M » e « N » che devono essere collegati alla bobina di eccitazione del relè a lamine.

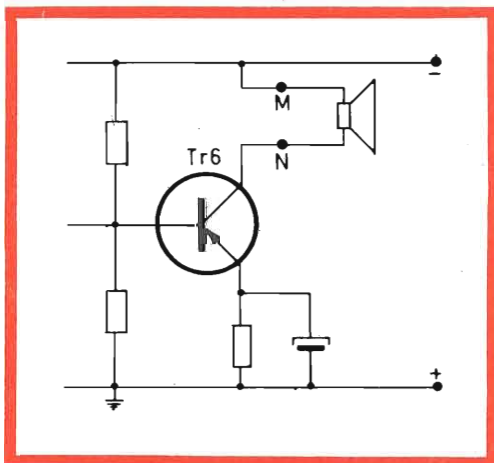


Fig. 10a - Sostituzione del relè a lamine con un altoparlante per la taratura.

La taratura del ricevitore

Le operazioni di taratura possono essere molto diverse in relazione al tipo di attrezzatura posseduto, noi esamineremo tre casi, e precisamente; primo caso nel quale non è necessario alcun particolare strumento, e la taratura viene effettuata per tentativi, nel secondo caso è previsto l'uso di un voltmetro elettronico; e nel terzo caso un generatore a radiofrequenza modulato in ampiezza.

Primo caso

È bene, prima di ogni cosa preparare l'amplificatore di bassa frequenza in modo che esso possa servire come rivelatore del segnale di bassa frequenza.

In sostituzione del relè a lamine si può usare un altoparlante inserito direttamente ai morsetti M-N (fig. 10 a). Con questo circuito, ascoltando il suono emesso dall'altoparlante, è possibile sapere quando il ricevitore è perfettamente sintonizzato, condizione alla quale corrisponde la massima intensità sonora. Per avere una indicazione più precisa si può ricorrere al circuito di fig. 10 b, in cui si è inserita nel circuito di collettore del transistor Tr6, cioè tra i punti M-N, una resistenza di circa 220 Ω , ai capi della quale si misura, mediante un tester predisposto

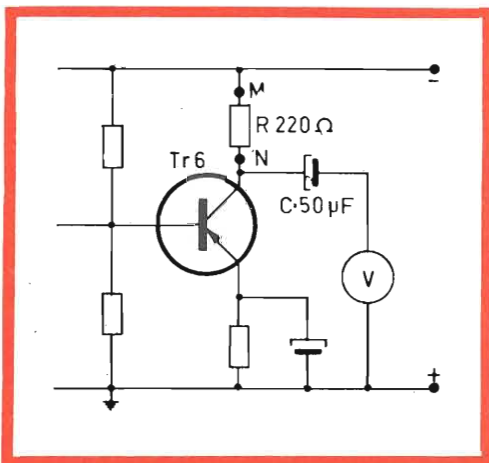


Fig. 10b - Taratura del ricevitore mediante misura della tensione d'uscita.

per le tensioni alternate, la tensione d'uscita, mentre il condensatore C blocca la componente continua; quando il ricevitore è sintonizzato l'indicazione dello strumento è massima, e per meglio leggere, il cursore del potenziometro P1 deve trovarsi nella posizione di massima resistenza.

Per tarare il ricevitore è necessario portare nelle sue vicinanze il trasmettitore e collegare l'amplificatore così modificato al sintonizzatore:

si procede per tentativi variando la posizione dei nuclei delle bobine L2, L3, e degli stadi di media frequenza M1, M2 e M3, sino a che compare all'uscita il segnale di bassa frequenza. Individuato il segnale si cerca di renderlo massimo agendo sugli stessi nuclei, senza preoccuparsi della banda passante, che anche per gli accoppiamenti più stretti, risulta superiore a quella richiesta.

La taratura per tentativi è però laboriosa, in quanto è sufficiente che una sola delle bobine L2, L3 e degli accoppiamenti M1; M2, M3 non sia sintonizzata, perché all'uscita non compaia nessun segnale, poichè senza strumenti non è individuabile lo stadio non sintonizzato, è necessario armarsi di molta pazienza e variare la sintonia di un circuito alla volta.

In caso di mancato funzionamento è necessario modificare di poco il numero delle spire delle bobine L2 e L3, oppure il valore dei condensatori C2 e C5, ed inoltre il valore di C6, C9 e C12, i quali, possono non avere, a causa della tolleranza ammessa per i componenti commerciali, il valore prescritto nello schema. Una volta tarato grossolanamente il ricevitore, si allontana il trasmettitore sino a che il segnale ha la minima ampiezza che consente una apprezzabile misura, e si compie la taratura fine; in tal modo il controllo automatico di sensibilità risulta inefficace, condizione indispensabile per la corretta messa a punto.

Secondo caso

Chi possedesse un voltmetro elettronico, può effettuare la taratura con un metodo molto più razionale e sicuro. Come prima operazione è necessario verificare che l'oscillatore locale a quarzo oscilli: utilizzando il voltmetro elettronico predisposto per la misura di tensioni a radiofrequenze è sufficiente portare la sonda a radiofrequenza del voltmetro a contatto del collettore del transistor Tr2 e variare il nucleo della bobina L3 sino a che il voltmetro segna; è però opportuno fare attenzione che l'oscillatore non oscilli a causa delle capacità parassite della sonda del voltmetro, che in genere am-

montano ad alcuni picofarad e che vengono ad essere in parallelo al condensatore C2, e per questo occorre che l'innescò sia sicuro e non critico. Qualora non si avesse oscillazione è necessario modificare di poco il valore del condensatore C2, oppure variare il numero delle spire di L2. Portando poi la sonda del voltmetro sulla base del transistor Tr3 e ponendo il trasmettitore in vicinanza del ricevitore, collegando eventualmente un pezzo di filo al morsetto d'antenna si varia l'accoppiamento M1 variandone il nucleo e si controlla che il voltmetro indichi il massimo della tensione. Si sposta quindi il voltmetro elettronico sulla base del transistor Tr4 e si varia il nucleo di M2 sino ad avere la massima indicazione; per la taratura di M3 si può misurare la tensione di bassa frequenza del segnale rivelato, tra i punti « B » e « C », con il voltmetro predisposto per la misura di tensione alternata a bassa frequenza. Poichè il voltmetro elettronico può non avere la sensibilità necessaria per rilevare la tensione a media frequenza sulla base di Tr3 si possono tarare contemporaneamente i due stadi M1 e M2, portando il voltmetro sulla base di Tr4.

Allontanando il più possibile il trasmettitore si varia il nucleo della bobina L12 sino ad ottenere la massima indicazione.

Per quanto riguarda l'amplificatore di bassa frequenza non occorre alcuna messa a punto ed il suo funzionamento è sicuro.

Terzo caso

Usando un generatore a radiofrequenza modulato in ampiezza, la taratura avviene partendo dall'ultimo stadio di media frequenza M3 e risalendo al primo stadio M1, misurando la tensione d'uscita come abbiamo descritto nel primo caso.

L'uscita del generatore a radiofrequenza, predisposto per la frequenza di 455 kHz e modulato in ampiezza a 400 Hz con una profondità di modulazione di circa 30 %, deve essere collegata tra la massa e la base del transistor Tr4, mediante un condensatore di accoppiamento di circa 1000 pF, e si varia il nucleo di M3 sino

ad ottenere, in uscita, la massima indicazione.

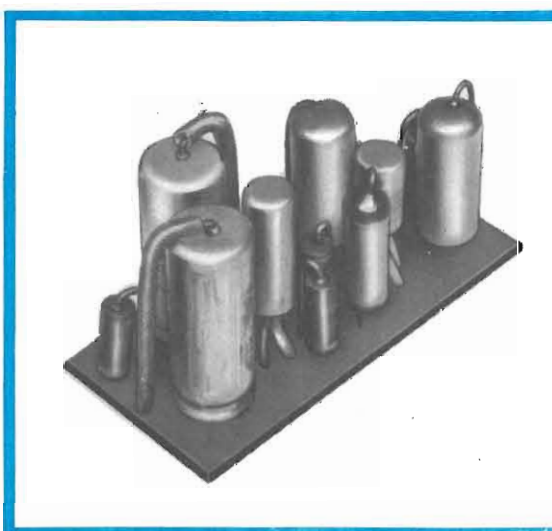
Spostando il generatore sulla base di Tr3, si ripete l'operazione di taratura variando il nucleo di M2 sino ad avere la massima uscita; analogamente per lo stadio M1, il segnale del generatore deve essere inviato alla base di Tr1, sempre attraverso un condensatore di accoppiamento. Infine in presenza del trasmettitore, si accorda la bobina L3 sino a che compare il segnale d'uscita, dopo di che si rende massimo il segnale stesso variando il nucleo di L2 e ritoccando leggermente le posizioni dei nuclei M1, M2, M3.

Rimane ora da tarare lo stadio d'antenna, e per questo ricordiamo che usando una antenna di lunghezza inferiore a $\lambda/4$, occorre compensare la variazione di lunghezza, che si traduce in una componente capacitiva, mediante l'aggiunta dell'induttanza L_a e della capacità C_a , poste in serie al circuito d'antenna, e non comprese nel circuito stampato.

Usando una antenna a stilo alta 120 cm, i valori di L_a e C_a possono essere:

C_a - 18 pF;

L_a - costruita avvolgendo 18 spire di filo di rame di 0,75 mm su un supporto di 7,5 mm di diametro provvisto di nucleo, (1,1 μ H senza nucleo, $Q = 180$ a 27 MHz).



Vista laterale dell'amplificatore di B.F.

La taratura avviene allontanando il ricevitore sino ad ottenere un segnale di uscita molto piccolo ma apprezzabile, in modo da rendere inattivo il CAS, e variando il nucleo di L_a sino ad avere la massima indicazione.

Qualora nascessero oscillazioni parassite, controllare la sintonia del gruppo L2-C5 il quale potrebbe sintonizzarsi sulla frequenza dell'oscillatore locale e non su quella del trasmettitore.

Come ultima operazione si fissano con una goccia di vernice o di cera i nuclei delle bobine e si porta il cursore del potenziometro P1 nella posizione più conveniente, in relazione alla distanza a cui si riceve e all'intensità del segnale.

A questo punto il ricevitore è completamente tarato e rimane unicamente da collegare i morsetti d'uscita alla bobina del relè a lamine vibranti, in parallelo alla quale è bene porre il condensatore CB, esterno al circuito stampato di circa $0,2 \div 0,3 \mu$ F, al fine di smorzare gli impulsi dovuti all'extratensione dei transistori nell'induttanza della bobina.

Il ricevitore così costruito è pronto per funzionare, e siamo certi che la realizzazione del circuito descritto, pur non rappresentando una tappa d'arrivo possa soddisfare alle esigenze di molti lettori, purchè, e su questo punto insistiamo, la taratura sia effettuata con estrema accuratezza.

MATERIALE OCCORRENTE

AMPLIFICATORE

| N. | Simbolo | Descrizione | N. G.B.C. |
|----|---------|--|-----------|
| 1 | R1 | 56 k Ω 1/2 W | D/32 |
| 1 | R2 | 12 k Ω 1/2 W | D/32 |
| 1 | R3 | 2,2 k Ω 1/2 W | D/32 |
| 1 | R4 | 10 k Ω 1/2 W | D/32 |
| 1 | R5 | 1 k Ω 1/2 W | D/32 |
| 1 | R6 | 2,2 k Ω 1/2 W | D/32 |
| 1 | R7 | 10 k Ω 1/2 W | D/32 |
| 1 | R8 | 2,2 k Ω 1/2 W | D/32 |
| 1 | R9 | 560 Ω 1/2 W | D/32 |
| 1 | R10 | 1 k Ω 1/2 W | D/32 |
| 1 | R11 | 10 k Ω 1/2 W | D/32 |
| 1 | R12 | 2,2 k Ω 1/2 W | D/32 |
| 1 | R13 | 100 k Ω 1/2 W | D/32 |
| 1 | R14 | 680 Ω 1/2 W | D/32 |
| 1 | R15 | 4,7 k Ω 1/2 W | D/32 |
| 1 | R16 | 470 Ω 1/2 W | D/32 |
| 1 | P1 | 10 k Ω Potenziometro | D/147 |
| 1 | C1 | 1000 pF | B/11 |
| 1 | C2 | 22 pF | B/11 |
| 1 | C3 | 47 nF | B/218 |
| 1 | C4 | 10 pF | B/11 |
| 1 | C5 | 27 pF | B/11 |
| 1 | C6 | 8 pF | B/11 |
| 1 | C7 | 47 nF | B/218 |
| 1 | C8 | 47 nF | B/218 |
| 1 | C9 | 39 pF | B/15 |
| 1 | C10 | 47 nF | B/218 |
| 1 | C11 | 47 nF | B/218 |
| 1 | C12 | 47 pF | B/11 |
| 1 | C13 | 47 nF | B/218 |
| 1 | C14 | 47 nF | B/218 |
| 1 | C15 | 47 nF | B/218 |
| 1 | C16 | 10 μ F | B/301 |
| 1 | M1 | Primo stadio di media freq. (punto giallo) | O/190 |
| 1 | M2 | Secondo stadio di media freq. (punto rosso) | O/190-1 |
| 1 | M3 | Terzo stadio di media freq. (punto blu) | O/190-2 |
| 1 | Q | Quarzo ricevente 26.760 MHz | Q/460-44 |
| 1 | Tr1 | Miscelatore e amplificatore | OC 170 |
| 1 | Tr2 | Oscillatore | OC 170 |
| 1 | Tr3 | Amplificatore di media freq | OC 45 |
| 1 | Tr4 | Amplificatore di media freq | OC 45 |
| 1 | D1 | Diode rivelatore | OA 90 |
| 1 | — | Supporto per quarzo | G/2785 |
| 2 | — | Supporti per bobine L2 e L3 | O/672 |
| 2 | — | Nuclei per supporti bobine | O/621 |
| 1 | CA | 18 pF Condensatore di accordo d'antenna | B/11 |
| 1 | — | Supporto per bobina L_a di accordo d'antenna | O/672 |
| 1 | — | Nucleo per supporto bobina | O/621 |
| 1 | — | Antenna telescopica | N/120 |

SINTONIZZATORE

| N. | Simbolo | Descrizione | N. G.B.C. |
|----|---------|--------------------------------|-----------|
| 1 | R17 | 47 Ω 1/2 W | D/32 |
| 1 | R18 | 100 k Ω 1/2 W | D/32 |
| 1 | R19 | 2,2 k Ω 1/2 W | D/32 |
| 1 | R20 | 470 Ω 1/2 W | D/32 |
| 1 | R21 | 1,8 k Ω 1/2 W | D/32 |
| 1 | R22 | 470 Ω 1/2 W | D/32 |
| 1 | R23 | 47 Ω 1/2 W | D/32 |
| 1 | C17 | 200 μ F | B/339-2 |
| 1 | C18 | 10 μ F | B/301 |
| 1 | C19 | 50 μ F | B/301-2 |
| 1 | C20 | 50 μ F | B/301-2 |
| 1 | C21 | 200 μ F | B/339-2 |
| 1 | Tr5 | Transistore pilota bassa freq. | OC 71 |
| 1 | Tr6 | Transistore finale | OC 74 |

STEREO HALIFAX

FV/81



Complesso stereofonico ad alta fedeltà dalle prestazioni eccezionali. Costituito da un elegante mobile di legno pregiato di nuova concezione tipo « drop-down ». Cambiadischi ribaltabile. Trova facile sistemazione ovunque e può essere appeso alla parete. Il sistema è composto dall'Amplificatore HI-FI (potenza 6 W: 3 W per canale). Controllo volume con regolazione fisiologica. Regolazione toni bassi - alti - bilanciamento. Presa per registratore e per diffusori acustici (A/800 - A/801 - A/803 - A/491 - A/491-1). 4 altoparlanti di alta qualità. 2 Woofer 2 Tweeter disposti razionalmente. Giradischi « Garrard » 4 velocità. Alimentazione universale 110÷220 V. Peso 24000 g. Dimensioni 900 x 390 x 250.

Prezzo L. 95.000

GBC GARANZIA **GBC** PREZZO **GBC** QUALITÀ

Servoamplificatore transistorizzato per radiocomandi



Il corredo completo del radiomodellista comprende, oltre al trasmettitore ed al ricevitore, anche quel gruppo di organi che consentono di tradurre il comando, trasmesso sotto forma di tensione, nel movimento delle parti meccaniche del radiomodello, quali ad esempio, considerando il modello di un aereo, gli alettoni, il timone di profondità, quello direzionale, il comando del motore, ecc.

Generalmente tali comandi sono asserviti, mediante servomeccanismi del tipo « Bellamatic » e « Automatic », che possono essere autoneutralizzanti oppure no; tali servomotori sono a corrente continua ed assorbono una corrente che può variare dai 300 ai 400 mA. Occorre pertanto prevedere a un circuito che sia in grado di fornire una corrente di tale intensità dietro comando.

Il metodo classico consiste nel pilotare

il servomotore mediante un relè, eccitato da una corrente di valore inferiore a quella del servomotore, dell'ordine delle decine di milliampere.

Usando come selettore di comando un relè a lamine vibranti posto all'uscita del ricevitore, la corrente necessaria per eccitare tale relè deve passare attraverso il contatto chiuso dalla lamina vibrante, causandone, col tempo, il deterioramento.

In fig. 1 è rappresentato un esempio di schema elettrico utilizzando appunto tale sistema; ci riferiamo ad un radiomodello di aereo, che è il più complesso da pilotare. In sostituzione del metodo ora descritto è conveniente usare il servoamplificatore che presentiamo in questo breve articolo, il quale consente di comandare direttamente il servomotore con una corrente di pilotaggio di soli 50 μ A. Esso consente inoltre di fare ruotare il servomo-

tore sia in senso orario che in senso antiorario, sostituendosi in tal modo a due relè statici.

Usando il servoamplificatore, è evidente che la minima corrente richiesta non è in grado di rovinare i contatti delle lamine, neppure per un elevatissimo numero di ore di funzionamento, consentendo inoltre l'intervento del servomeccanismo an-

Dei quattro servomeccanismi, i primi tre sono del tipo « Bellamatic autoneutralizzanti » cioè con ritorno a zero al cessare del comando, mentre il quarto è del tipo « Automatic » non autoneutralizzante, che rimane nella posizione in cui viene portato anche al cessare del comando.

Il servocomando da noi usato è il « Bel-

sura e l'apertura del contatto con la stessa frequenza di risonanza; poichè però il contatto deve essere continuo è necessario porre in parallelo ad esso un condensatore di opportuna capacità, che si opponga alle variazioni. Usando il sistema di relè, e quindi con corrente di eccitazione elevata, è necessario usare un condensatore per ogni lamina avente la ca-

disposti in modo tale che quando funziona uno di essi il motore ruota in un senso, e quando funziona l'altro il motore ruota in senso opposto.

Considerando il primo amplificatore, notiamo che i due transistori TR1 e TR2 sono collegati direttamente e costituiscono un amplificatore di corrente continua; poichè inoltre il carico è posto sull'emet-

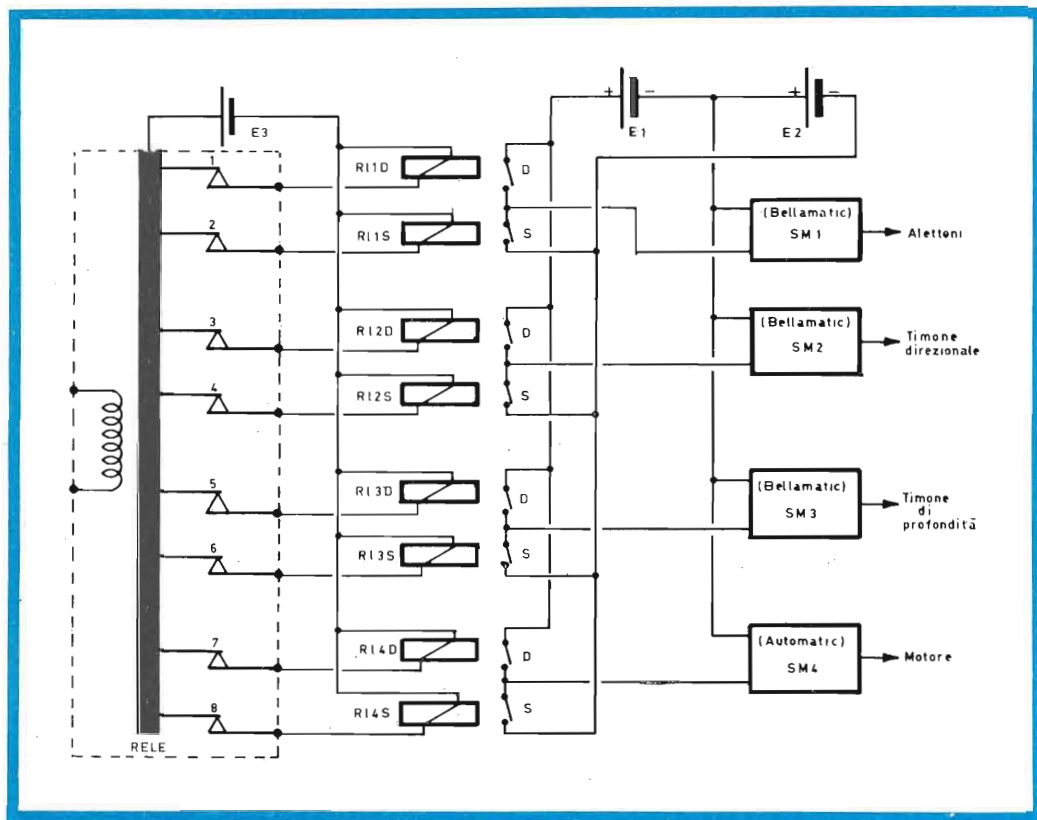


Fig. 1 - Schema elettrico del circuito di comando di un aeromodello nel quale si utilizzano otto relè statici.

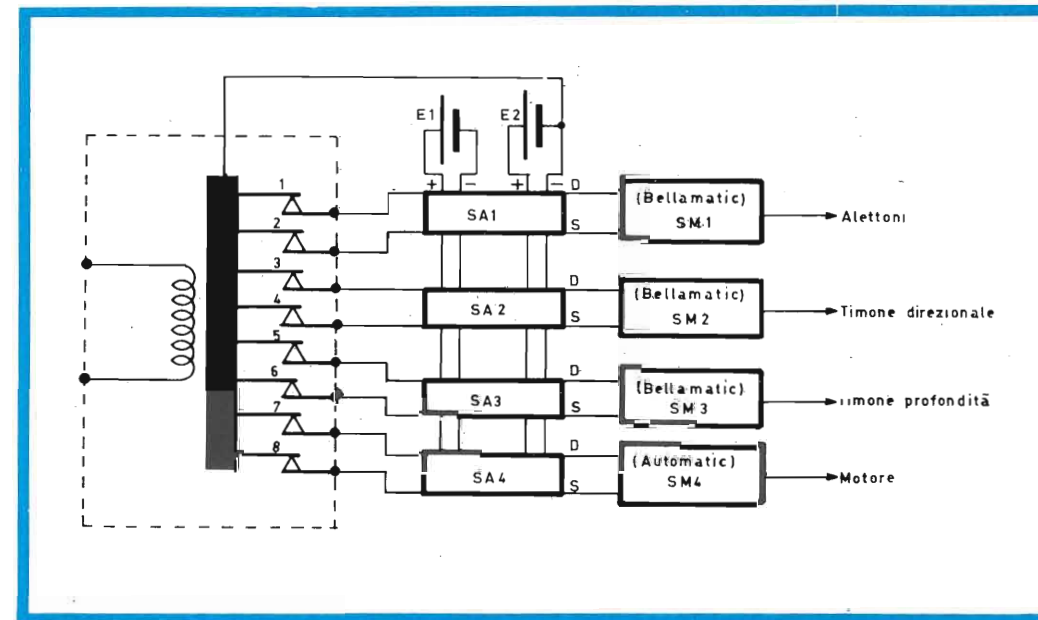


Fig. 2 - Schema elettrico di fig. 1 che utilizza però quattro servoamplificatori.

che al benchè minimo contatto. È ancora possibile regolare il tempo di ritorno a zero del servomeccanismo, evitando così pendolamenti ed irregolarità di funzionamento e rendendo più dolce il comando.

In fig. 2 è rappresentato lo stesso schema elettrico di fig. 1, modificato però in modo da sfruttare quattro servoamplificatori.

lamic » Il Graupener.

Per quanto riguarda il relè a lamine, si rende necessaria una breve digressione: quando il relè viene eccitato da una corrente alternata, la lamina che possiede la frequenza di risonanza uguale alla frequenza della corrente di eccitazione viene posta in vibrazione, andando a toccare un contatto. Si ha in tal modo la chiu-

pacità di circa $50 \div 100 \mu\text{F}$, mentre con il sistema servoamplificatori è sufficiente un condensatore di circa $0,1 \mu\text{F}$; aumentando tale capacità si aumenta il tempo di ritardo del ritorno a zero dei servocomando.

Il circuito elettrico

Lo schema elettrico del servoamplificatore è rappresentato in fig. 4: esso è costituito essenzialmente da due amplificatori aventi in comune il carico, rappresentato dal motore M del servomeccanico, e

tore di Tr2, questo si trova nella configurazione « emitter follower » caratterizzata da una elevata impedenza d'ingresso, resa ancor più elevata dalla presenza del transistor pilota Tr1, anch'esso montato come « emitter follower ». All'elevata impedenza d'ingresso corrisponde un piccolo valore di corrente base, regolabile peraltro mediante il reostato R1; quando il contatto K1, costituito dalla lamina del relè, viene chiuso, la corrente di base di Tr1 viene amplificata e fluisce nel motore facendolo ruotare.

Un identico ragionamento vale per il secondo amplificatore costituito dai tran-

sistori Tr3 e Tr4, chiudendo il contatto di K2 la corrente di base di Tr4 viene amplificata e fa ruotare il motore in senso opposto a quello determinato dalla chiusura del contatto K1; il reostato R4 regola la soglia di eccitazione.

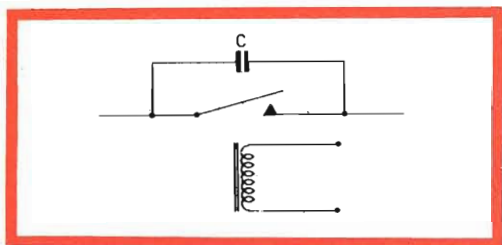


Fig. 3 - Particolare del contatto di una lamina del relé a lamine vibranti, avente in parallelo il condensatore C.

Tra il collettore e la base dei transistori di potenza Tr2 e Tr3 è posto un gruppo resistivo-capacitivo, formato rispettivamente dal condensatore C1 e dal reostato R2 per il transistor Tr2, e dal condensatore C2 e dal reostato R3 per il transistor Tr3. Questi gruppi costituiscono il circuito di smorzamento il cui compito è quello di far sì che il ritorno a zero del servomotore sia lento, onde evitare pendolamenti attorno alla posizione di equilibrio. Il funzionamento avviene nel seguente modo: considerando il primo

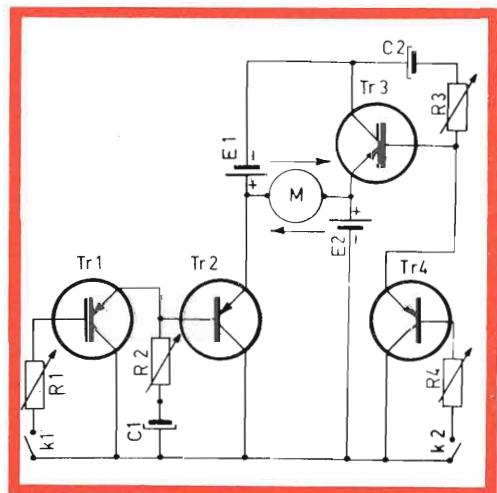


Fig. 4 - Schema elettrico del servoamplificatore.

amplificatore, il condensatore C1 che è normalmente carico, si scarica quando, a causa della chiusura del contatto K1 la tensione tra collettore ed emettitore di Tr1 diminuisce; all'apertura del contatto K1 il condensatore C1 si carica nuova-

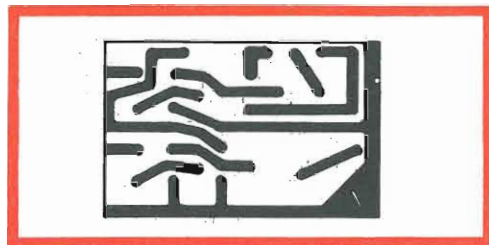


Fig. 5 - Circuito stampato del servoamplificatore (scala 1:1) visto dal lato delle saldature.

mente, con una costante di tempo che dipende dalla resistenza R2, facendo circolare corrente nella base di Tr2.

Poichè la carica avviene con legge esponenziale, la corrente tende a diminuire sino ad annullarsi a condensatore carico, diminuendo di conseguenza poco alla volta la corrente della base di Tr2 e quindi la corrente nel motore M; la costante di tempo che governa la carica di C1 è regolabile variando il reostato R2.

Analogamente per il secondo amplificatore si varia il valore di R3.

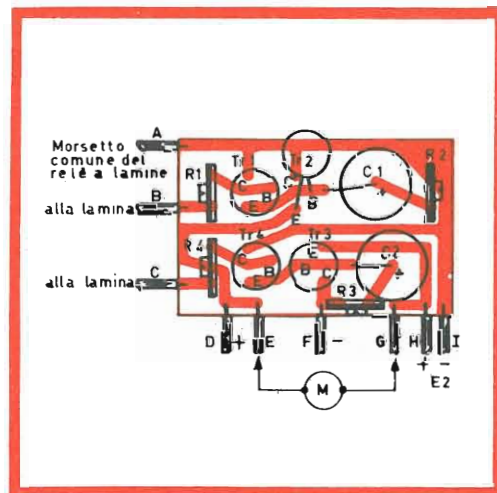
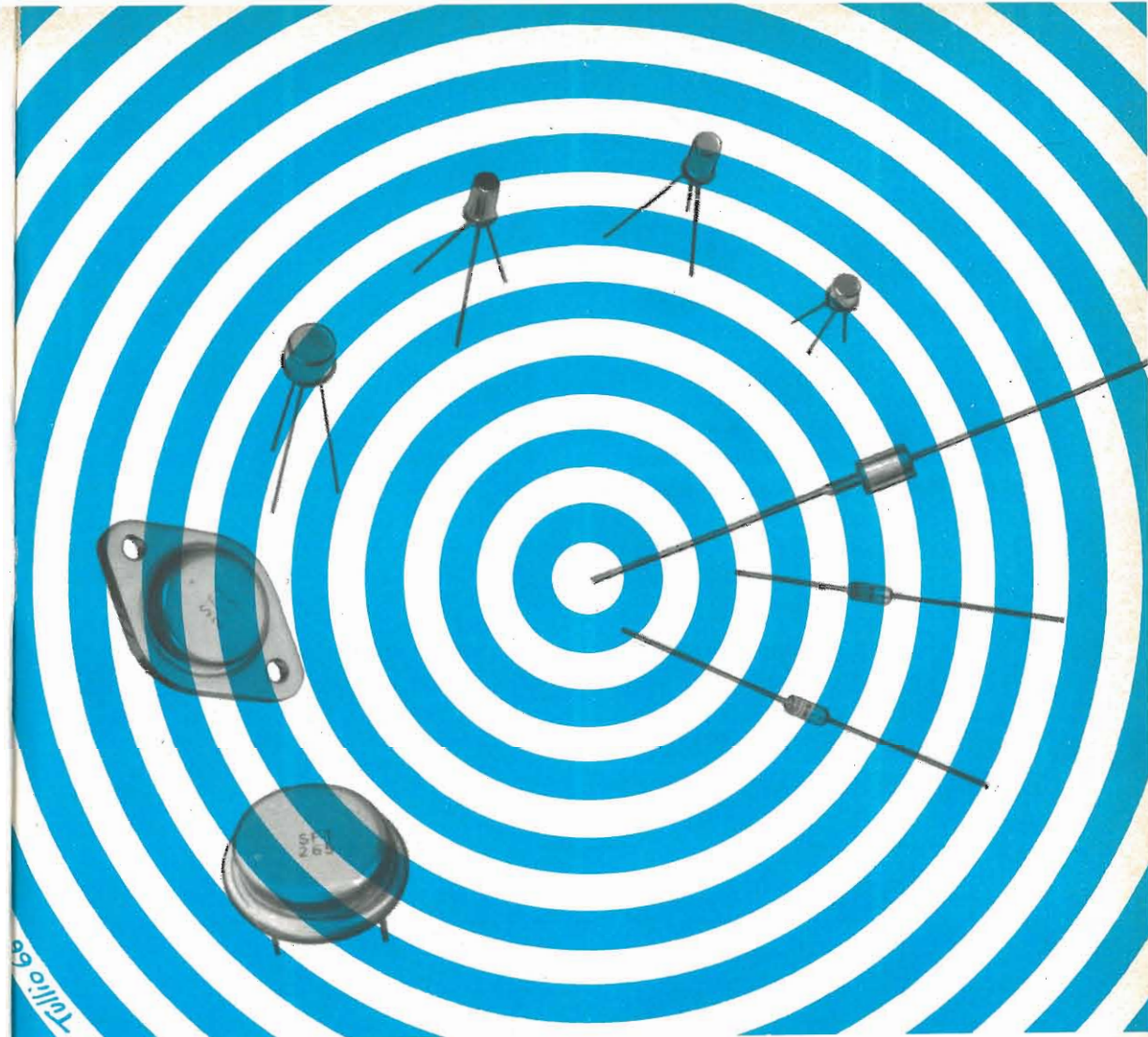


Fig. 6 - Circuito stampato del servoamplificatore visto dal lato dei componenti.



**TRANSISTORI PER BASSA
FREQUENZA
TRANSISTORI PER ALTA
FREQUENZA
TRANSISTORI DI POTENZA
DIODI E RADDRIZZATORI**



MANIFATTURA INTEREUROPEA SEMICONDUITORI TRANSISTORI - LATINA

Direzione Commerciale: Via Melchiorre Gioia, 72 - Milano

La realizzazione pratica e la taratura

Il circuito è realizzato su circuito stampato avente le dimensioni 23 x 36 mm; in fig. 5 è rappresentato il circuito stampato in scala 1:1, visto dal lato delle saldature, mentre in fig. 6 è visto dal lato dei componenti.

I collegamenti esterni sono, con riferimento alla fig. 6:

- A - al morsetto comune del relè a lamine;
- B, C - ai contatti di due lamine del relè;
- D, F - ai morsetti « + » e « — » della batteria E1 a 4,5 V;
- E, G - al servomotore;
- ai morsetti « + » e « — » della
- H, I - batteria E2 a 4,5 V.

Come abbiamo precedentemente affermato, in parallelo ai contatti relativi a

ciascuna lamina è necessario collegare un condensatore di almeno 100.000 pF; il relè a lamine ed i condensatori possono trovare posto su un circuito stampato indipendente di semplice realizzazione.

Per quanto riguarda la taratura è sufficiente effettuare i collegamenti esterni ed eccitare una lamina alla volta; si varia quindi il valore delle resistenze R1, o R4 in relazione alla bobina eccitata, sino a che la rotazione del motore M avviene in modo sicuro.

Agendo sui cursori dei reostati R2 e R3 si regola quindi il tempo di ritorno allo zero del servocomando sino al valore voluto.

È possibile inoltre collegare più servoamplificatori alle due batterie E1 ed E2, pur di rispettare però i collegamenti, collegando cioè i punti D e F di tutti i circuiti stampati alla batteria E1, ed i punti H e I alla batteria E2.

Materiale occorrente

| N. | Simbolo | Descrizione | N. G.B.C. |
|----|---------|--------------------|-----------|
| 1 | R1 | 50 k Reostato | D/149 |
| 1 | R2 | 10 k Reostato | D/149 |
| 1 | R3 | 10 k Reostato | D/149 |
| 1 | R4 | 50 k Reostato | D/149 |
| 1 | C1 | 200 µF 12 V | B/339-2 |
| 1 | C2 | 200 µF 12 V | B/339-2 |
| 1 | Tr1 | Transistore pilota | OC 71 |
| 1 | Tr2 | Transistore finale | OC 71 |
| 1 | Tr4 | Transistore pilota | AC 128 |
| 1 | Tr3 | Transistore finale | AC 128 |
| 1 | E1 | Batteria 4,5 V | 1/742 |
| 1 | E2 | Batteria 4,5 V | 1/742 |

SELETTORE DI CANALI UHF A TRANSISTORI

Il selettore di canali UHF A3.72952/PM può sintonizzarsi in maniera continua entro la banda compresa tra 470 MHz e 860 MHz. Lo stadio amplificatore RF e lo stadio convertitore-autooscillante sono equipaggiati con il transistore AF 186. La FI di uscita è compresa tra 40,4 e 45,9 MHz (canale italiano protetto).

Il transistore AF 186 è stato appositamente studiato per l'impiego nei circuiti UHF; è del tipo a lega e diffusione e può funzionare sino alla frequenza di 900 MHz.

L'amplificazione del segnale RF ottenibile con questo transistore è più elevata rispetto a quella ottenibile con un analogo selettore equipaggiato con valvole. Ma la caratteristica peculiare è il migliorato rapporto segnale-disturbo dovuto a minore sollecitazione termica. Il fattore di rumore $F = 8,5$ dB alla frequenza di 700 MHz si mantiene pressochè costante su tutta la gamma di frequenza. Il circuito elettrico risulta notevolmente semplificato con conseguente diminuzione d'ingombro meccanico dovuto alla soppressione delle valvole e dei relativi schermi. La potenza dissipata dal selettore transistorizzato è di gran lunga inferiore a quella dissipata dal selettore impiegante valvole; di conseguenza, la temperatura di funzionamento e di regime risulta molto più bassa.

In questo selettore, dove il contenitore è identico a quello impiegato nel selettore a valvole, la sopraelevazione della temperatura è di qualche grado centigrado al di sopra della temperatura ambiente. Que-

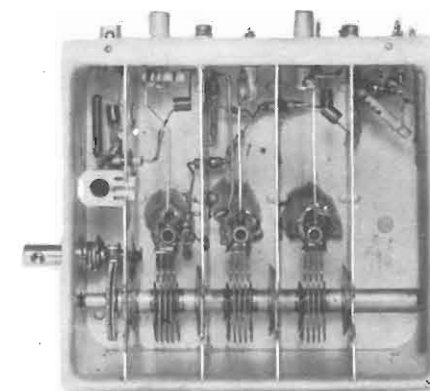


Fig. 1 - Selettore di canali UHF A3.72952/PM.

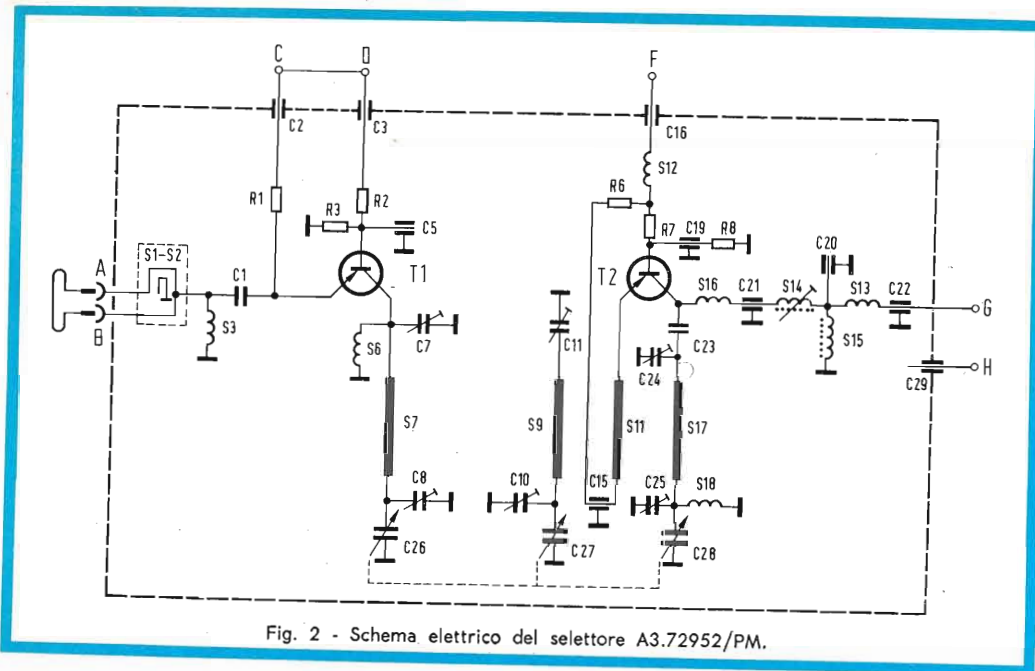


Fig. 2 - Schema elettrico del selettore A3.72952/PM.

COMPONENTI

Resistenze

- R₁ = 1 kΩ a carbone, 1/8 W - 5%
- R₂ = 2,2 kΩ a carbone, 1/8 W - 5%
- R₃ = 8,2 kΩ a carbone, 1/8 W - 5%
- R₄ = 1,2 kΩ a carbone, 1/8 W - 5%
- R₇ = 2,2 kΩ a carbone, 1/8 W - 5%
- R₈ = 5,6 kΩ a carbone, 1/8 W - 5%

Condensatori

- C₁ = 12 pF condensatore ceramico
- C₂ = 1000 pF condensatore passante
- C₃ = 1000 pF condensatore passante
- C₄ = 1000 pF condensatore passante
- C₅ = 15 pF condensatore passante
- C₇ = 5 pF condensatore regolabile
- C₈ = statore e regolabile

- C₁₀ = statore e regolabile
- C₁₅ = 220 pF condensatore passante
- C₁₆ = 1000 pF condensatore passante
- C₁₇ = 1000 pF condensatore passante
- C₁₉ = 820 pF condensatore passante
- C₂₀ = 15 pF condensatore passante
- C₂₁ = 5 pF condensatore passante
- C₂₂ = 27 pF condensatore passante
- C₂₃ = 6,8 pF condensatore passante
- C₂₄ = 3 pF condensatore regolabile
- C₂₅ = statore e regolabile
- C₂₆ = rotore composto
- C₂₇ = rotore composto
- C₂₈ = rotore composto
- C₂₉ = 2,5 pF condensatore passante

Transistori

- Tr₁ = AF 186/81 punto di contrassegno bianco
- Tr₂ = AF 186/82 punto contrassegno verde

sta particolarità permette di migliorare ulteriormente, rispetto al selettore a valvole, il fattore di rumore globale (kT_o) dei circuiti accordati e di accoppiamento. È vero che la gamma dei livelli dei segnali applicabili all'ingresso di un selettore a valvole è più estesa di quella che si può applicare a un selettore a transistori; quest'ultima comunque è sufficientemente ampia da ritenerla accettabile agli effetti pratici. Il selettore può sopportare senza entrare in saturazione segnali d'a-

reo sino al valore di 50 mV (sull'impedenza di 300 Ω).

Considerazioni di progetto

I parametri di cui si è tenuto conto nel progetto del selettore a transistori A3.72925/PM sono i seguenti:

a) **il fattore di rumore** che deve essere più basso possibile;

b) **il guadagno** che deve essere elevato in modo da rendere inefficace il rumore prodotto nei successivi stadi di amplificazione a frequenza intermedia. La stessa esigenza vale per lo stadio di amplificazione a radio frequenza rispetto allo stadio convertitore di frequenza;

c) **il rapporto di tensione** delle onde stazionarie (V.S.W.R.) che deve essere possibilmente inferiore a 3;

d) **la stabilità dello stadio RF** che deve essere assicurata in tutti i casi, in particolare quando venga tolta l'antenna o disaccordato il filtro passa-banda;

e) **la stabilità di frequenza dell'oscillatore** che non deve essere influenzata né dalle variazioni della temperatura né dalle variazioni della tensione.

Stadio amplificatore RF

L'antenna è collegata ad un trasformatore di bilanciamento che provvede ad adattare l'impedenza simmetrica di antenna di 300 Ω con l'impedenza asimmetrica del transistoro di circa 75 Ω.

L'emettitore del transistoro R.F. è collegato a questo trasformatore attraverso un condensatore da 12 pF. In questo modo si ottiene il miglior compromesso tra il valore ottimo della cifra di fruscio e l'adat-

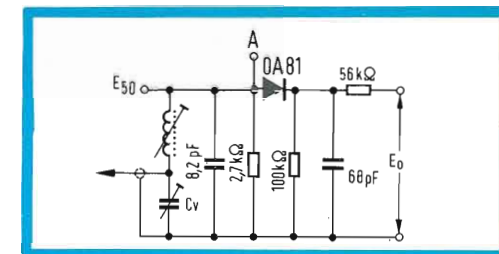


Fig. 3 - Circuito rivelatore per la misura del guadagno.

tamento di potenza alla frequenza di 860 MHz. Alla frequenza di 470 MHz tale compromesso è ancora accettabile mentre il rapporto di tensione delle onde stazionarie (V.S.W.R.) tende ad aumentare di valore ma rimane comunque inferiore a 3.

Il condensatore di accoppiamento di basso valore insieme con la bobinetta collegata tra un terminale di antenna e massa impediscono che eventuali elevate tensioni transitorie possano raggiungere il transistoro.

Il valore nominale della corrente di collettore è 2,5 mA, e questo è il miglior compromesso tra la modulazione incrociata, la cifra di rumore e il guadagno. Tale corrente può raggiungere il valore di 3,5 mA.

L'accoppiamento tra primario e secondario del filtro passa-banda avviene tra-

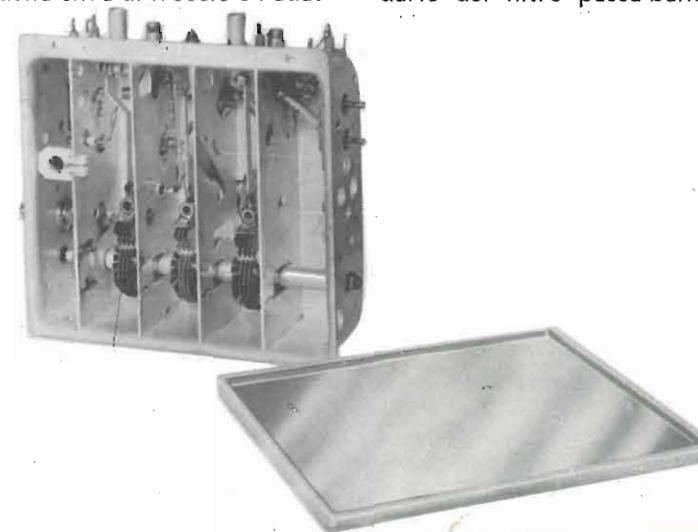


Fig. 4 - Vista interna del selettore di canali UHF tipo A3.72952/PM a transistori.

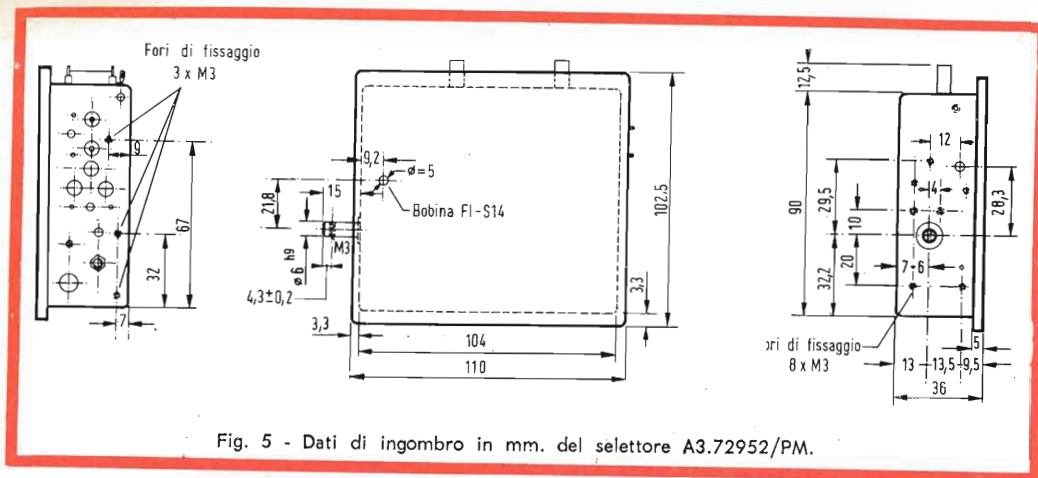


Fig. 5 - Dati di ingombro in mm. del selettore A3.72952/PM.

mite aperture praticate nella parete divisoria della scatola del selettore.

L'apertura superiore provvede principalmente all'accoppiamento dei segnali con frequenza elevata; quella inferiore, che si trova in prossimità del condensatore variabile, provvede all'accoppiamento dei segnali con frequenza più bassa.

Stadio convertitore autooscillante

Lo stadio convertitore autooscillante è accoppiato al filtro passa-banda di radio frequenza mediante un conduttore rettilineo disposto parallelamente al secondario del filtro passa-banda.

La reazione nell'oscillatore è ottenuta per via capacitiva. Per la separazione tra il segnale dell'oscillatore e il segnale a frequenza intermedia, entrambi presenti sul collettore del transistor, si è usato lo stesso tipo di circuito già adottato nell'analogo circuito del selettore equipaggiato con valvole. La corrente di emettitore è $2,5 \div 4,1$ mA in condizione di funzionamento.

IRRADIAZIONE

Irradiazione attraverso lo chassis del selettore

I fili di alimentazione sono filtrati a mezzo di condensatori passanti e impedenze; in questo modo viene realizzato un maggior filtraggio ed un maggior arresto della tensione dell'oscillatore.

Per assicurare una perfetta tenuta agli effetti della radiazione viene disposto sul coperchio del selettore un foglio di spugna di gomma sul quale successivamente viene fissato un foglio di rame. Con queste precauzioni l'irradiazione attraverso lo chassis, misurata alla distanza di 10 m, risulta inferiore a $50 \mu\text{V/m}$. La tensione dell'oscillatore presente sui morsetti di antenna caricati con 300Ω risulta inferiore a 2,75 mV, ed è dovuta alla bassa ammettenza di reazione del transistor AF 186.

Irradiazione attraverso l'uscita della frequenza intermedia

La tensione dell'oscillatore viene quasi completamente bloccata all'uscita della frequenza intermedia della bobina S_{16} e dal condensatore passante C_{21} . Per attenuare ulteriormente l'irradiazione del segnale dell'oscillatore e delle sue armoniche viene vantaggiosamente usato l'accoppiamento capacitivo per corrente. Il condensatore di accoppiamento viene inoltre suddiviso in due parti; e cioè C_{20} e C_{22} separati dalla bobina di arresto S_{13} .

La tensione dell'oscillatore sui terminali di uscita della frequenza intermedia caricati con 50Ω risulta inferiore a 0,8 mV.

L'irradiazione attraverso l'uscita FI rimane bassa anche se per arrivare all'ingresso dell'amplificatore FI o al commutatore VHF/UHF si usa un cavo coassiale lungo; è necessario però che lo schermo del cavo venga ben collegato a massa.

MISURE

Esame della curva del filtro di banda RF

Per poter rilevare la curva della banda passante RF sono necessari un vobbulatore, un amplificatore a larga banda ed un oscilloscopio. Per non falsare la curva del filtro di banda RF è necessario che il circuito di uscita del selettore e l'amplificatore FI presentino una curva di risposta piatta (entro $\pm 2 \div 3\%$) tra 35 MHz e 45 MHz. Qualora si intendesse controllare l'andamento della curva di risposta suddetta è necessario modificare il selettore come indicato in fig. 6. Il segnale può essere iniettato nel circuito di emettitore del transistor convertitore mediante cavo coassiale.

L'uscita FI del selettore dovrà essere smorzata con una resistenza da 100Ω .

Misura di guadagno

All'uscita FI del selettore deve essere aggiunto il circuito della fig. 3 in modo da avere un filtro passa-banda FI seguito da un rivelatore.

La capacità complessiva di accoppiamento (C_v + capacità di cavo) deve essere scelta in modo che la curva della banda passante sia larga 7 MHz a -3 dB e piatta ($\pm 5\%$); valore indicativo: 68 pF.

Il guadagno viene ricavato mediante due misure. Dapprima si collega tra diodo rivelatore (fig. 3, punto A) e massa un ge-

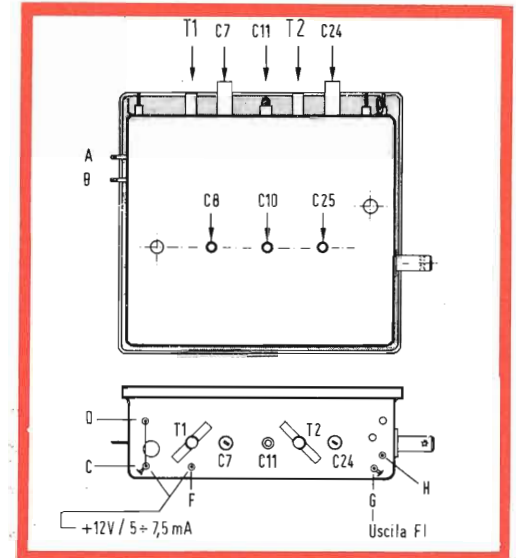


Fig. 7 - Punti di collegamento delle tensioni di alimentazione dei transistori (D-C per amplificatore RF) (F per l'oscillatore).

neratore con segnale di 43,15 MHz e resistenza interna di 50Ω . Si leggono la tensione raddrizzata E_0 e la corrispondente f.e.m. del generatore E_{50} .

Successivamente si collega il rivelatore al selettore, mentre ai terminali d'ingresso di quest'ultimo viene collegato un generatore con resistenza interna di 300Ω .

L'uscita del generatore viene regolata in modo da riottenere il precedente valore di tensione raddrizzata E_0 . Indicando

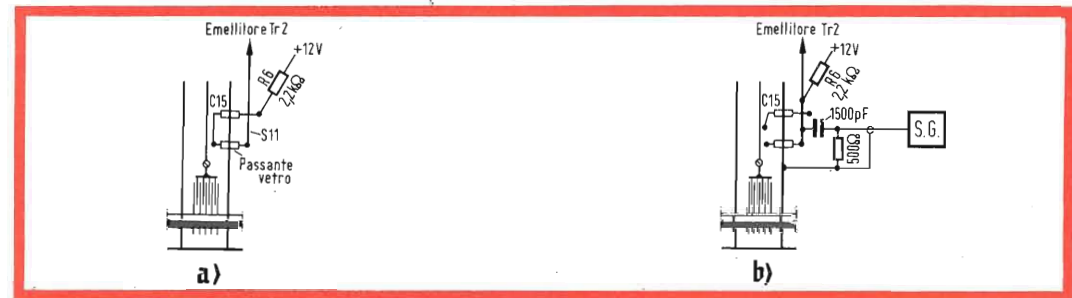


Fig. 6 - Modifiche da eseguire sul selettore per effettuare il rilievo della curva del filtro di banda RF:

- 1) staccare la resistenza di emettitore R_e dal condensatore passante C_{15} e collegarla sulla linea S_{11} .
- 2) eliminare il condensatore passante C_{15} interrompendo dall'altra parte della parete divisoria il collegamento;
- 3) collegare il cavo coassiale tramite un condensatore da 1500 pF e chiudere il medesimo con una resistenza da 50Ω .
- 4) effettuare più corto possibile il collegamento dello schermo del cavo.

con E_{300} la f.e.m. del generatore nel secondo caso, il guadagno risulta definito da:

$$G = E_{50}/E_{300}$$

DATI TECNICI DEL SELETTORE UHF A3.72952/PM

Transistori

AF 186/81, contrassegno « bianco », amplificatore RF.

AF 186/82, contrassegno « verde », convertitore-autooscillante.

Tensioni e correnti

Tensione d'alimentazione + 12 V.
Il negativo va collegato a massa.

Corrente Tr_1 letta in serie ai punti D-C collegati (vedi fig. 7): 2,5 ÷ 3,5 mA.

Corrente Tr_2 letta in serie al punto F (vedi fig. 7): 2,5 ÷ 4,5 mA.

Gamma coperta

Da 470,85 MHz a 861,25 MHz (angolo di rotazione dell'albero di sintonia = 916°) variazione lineare con la frequenza.

Impedenza di ingresso di antenna

300 Ω (simmetrici).

Larghezza di banda RF

A 500 MHz = 12 MHz

A 650 MHz = 10 MHz

A 800 MHz = 9 MHz.

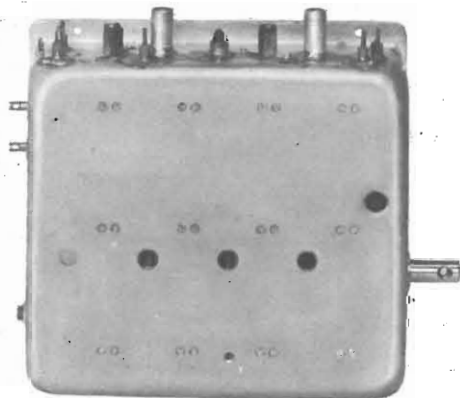


Fig. 8 - Vista frontale del selettore di canali UHF tipo A3.72952/PM.

Guadagno medio

A 500 MHz = 14 x

A 600 MHz = 12 x

A 700 MHz = 10 x

A 800 MHz = 8 x.

Cifra di fruscio

A 470 MHz < 7 kT₀

A 650 MHz < 8,5 kT₀

A 800 MHz < 13 kT₀

Frequenza intermedia

Portante video 45,9 MHz

Portante audio 40,4 MHz.

La frequenza dell'oscillatore è superiore a quella del segnale.

La frequenza del 1° filtro FI è circa 43,5 MHz.

Stabilità dell'oscillatore

Per variazione della tensione d'alimentazione di $\pm 1,5$ V sulla tensione nominale di 12 V

$$\Delta f_{osc} < 250 \text{ kHz}$$

Per deriva termica dopo 2' dalla messa in funzione e fino a 60' e con un contemporaneo aumento della temperatura da + 25° a + 45° C.

$$\Delta f_{osc} < \pm 500 \text{ kHz.}$$

Uscita FI

L'accoppiamento è capacitivo per corrente. La capacità complessiva di uscita, compresa quella del cavo coassiale di collegamento, è di circa 68 pF e dipende dall'accoppiamento.

Irradiazione

L'irradiazione complessiva è inferiore a 450 μ V/m alla distanza di 10 m.

Reiezione della frequenza immagine

1 : 150 a 470 MHz - 1 : 120 a 800 MHz

Reiezione della frequenza intermedia

1 a 1000

Demoltiplica

Per ottenere una facile regolazione della sintonia è necessario impiegare una manopola con demoltiplica tale che il rapporto complessivo di riduzione sia 1 : 40.

TRASMETTITORE AM-CW

PER LA BANDA DEI 2 METRI

Questo trasmettitore da 2 m, equipaggiato esclusivamente con transistori può fornire in antenna una potenza di 4 W. Nello stadio finale lavora il nuovo transistor planare al silicio NPN BLY 16 della Intermetall. A causa del ridotto consumo di corrente può considerarsi il trasmettitore portatile ideale.

L oscillatore (fig. 1) oscilla su una frequenza che è metà di quella trasmessa e per questo il transistor T_1 (BSY 86) lavora in un circuito con base a massa. Le due metà della bobina L_1 collegate tra collettore e massa insieme al trimmer C_5 formano il circuito oscillatore. Su una presa intermedia della bobina dell'oscillatore si trova il quarzo-pilota ($f = 72...73$ MHz, 5.a armonica), il quale, in serie al condensatore C_3 , chiude il circuito di reazione. Per avere un facile innesco delle oscillazioni alla frequenza fondamentale è necessario che la capacità del supporto del quarzo e la capacità collettore-emettitore del transistor si compensino. A ciò servono i condensatori C_1 e C_2 i quali insieme alle capacità parassite e all'induttanza complessiva L_1 formano un circuito a ponte avente due rami capacitivi (figura 2).

Il condensatore C_6 accoppia lo stadio oscillatore all'ingresso dello stadio « Buffer »; quest'ultimo con il circuito d'ingresso L_2/C_7 oscilla alla frequenza doppia di quella dell'oscillatore. Mediante una presa su L_2 il segnale perviene sull'emettitore di T_2 (BSY 86), il quale attraverso il filtro L_3/C_{11} e L_4/C_{12} provvede a pilotare lo stadio successivo formato dal transistor T_3 (BSY 86). Anche questo transistor lavora in un circuito con base a massa e non presenta alcuna particolarità di rilievo.

Il circuito c.c. del collettore viene chiuso dalla bobina L_5 e dal contatto del doppio interruttore. Questo interruttore viene aperto nel caso di funzionamento in telegrafia (CW) e in questo caso nel punto T può essere inserito il tasto T. Nello stesso tempo il contatto dell'interruttore **b** cortocircuita il trasformatore del modu-

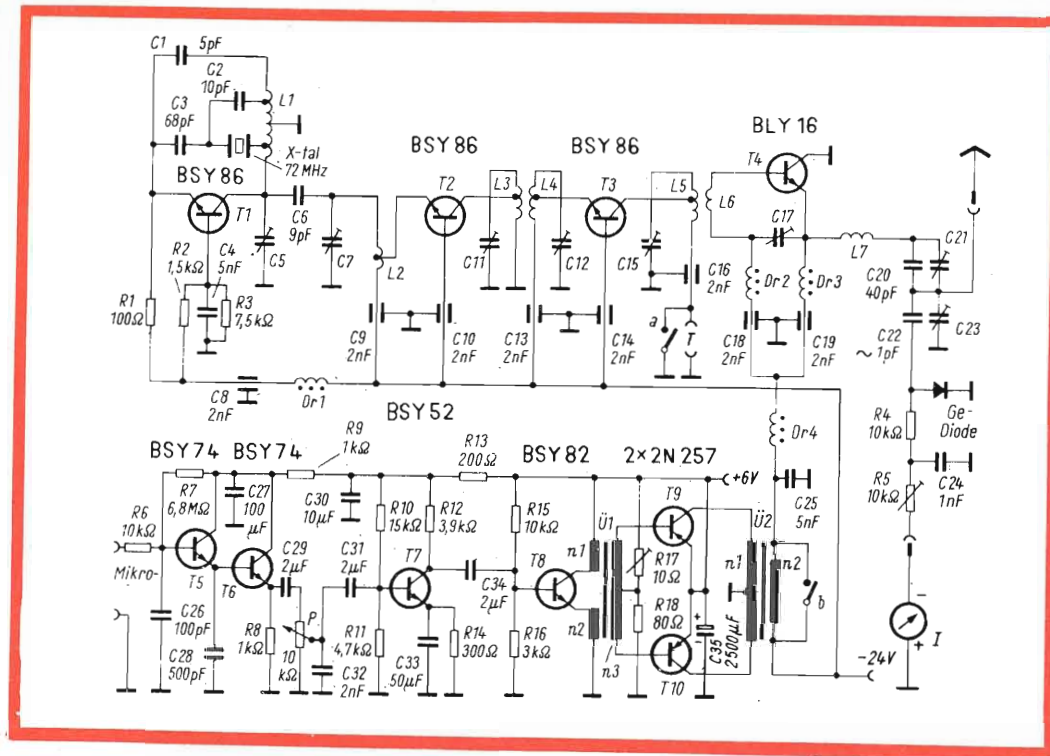


Fig. 1 - Schema elettrico del trasmettitore e del modulatore. - BSY 86 = BFY 44 (Philips); BLY 16 = BLY 14 (Philips); BSY 74 = BSY 39 (Philips); BSY 82 = BFY 70 (Philips); 2N 257 = ASZ 16 (Philips).

latore mentre **c** toglie l'alimentazione da tutto il modulatore.

Nello stadio finale lavora il nuovo transistor di potenza BLY 16 (Intermetall). Dopo molte prove si è potuto constatare che il circuito con emettitore comune è più stabile in questo stadio di quello con base comune. Siccome per motivo di dissipazione del calore, il collettore di questo transistor deve essere collegato allo chassis, quest'ultimo dovrà essere colle-

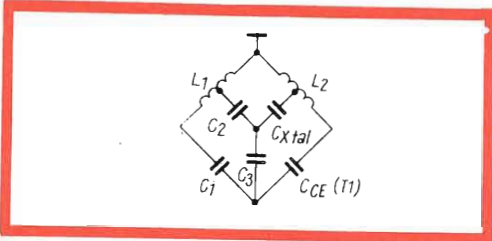


Fig. 2 - Circuito a ponte per la compensazione della capacità collettore-emettitore.

gato a massa. L'inserzione di una rondella di mica tra il collettore e lo chassis e il relativo disaccoppiamento del segnale R.F. sul collettore è da escludere in quanto la capacità introdotta rende impossibile qualsiasi misura sulla potenza di uscita dello stadio finale.

Ciò conduce ad un circuito che, a prima vista, presenta qualcosa di fuori dell'usuale. Per una migliore comprensione prenderemo lo spunto da uno stadio normale in classe B, in un circuito con emettitore comune (fig. 3a). Il segnale di pilotaggio perviene (per esempio capacitivamente) al circuito di pilotaggio L_1/C_1 e il suo disaccoppiamento avviene nel circuito di collettore L_2/C_2 che si trova in serie alla tensione di alimentazione U c.c. L'elettrodo (emettitore) comune al circuito d'ingresso e di uscita, viene collegato a massa. Agli effetti del funzionamento del circuito, nulla cambia se si

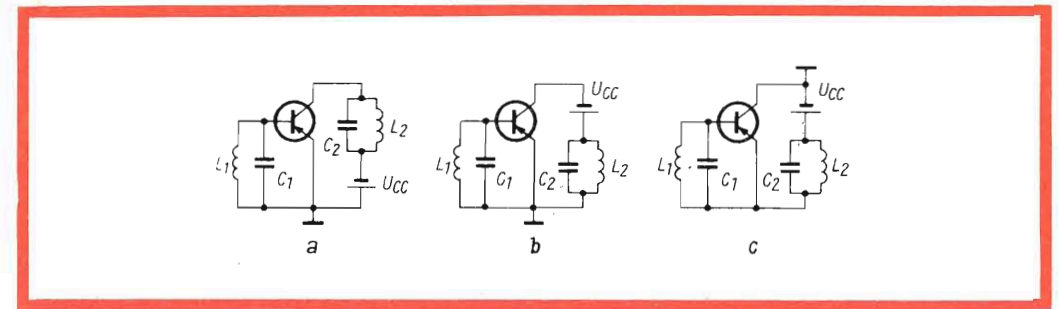


Fig. 3 - Circuiti dello stadio finale: a = stadio finale in un circuito con emettitore comune; b = con il circuito d'uscita e la sorgente di alimentazione scambiati; c = stadio finale con collettore a massa.

scambiano le posizioni di L_2/C_2 e della tensione di alimentazione U c.c. (fig. 3b).

L'alimentatore si trova però in questo caso nella parte « calda » del circuito; per renderlo freddo agli effetti del segnale R.F. viene dall'emettitore tolta la massa e posta sul collettore (fig. 3c). Ma allora il circuito di pilotaggio non possiede più neanche un lato freddo e allora il pilotaggio dovrà essere effettuato mediante accoppiamento induttivo.

Per ragioni di adattamento, sia il circuito d'ingresso L_6/C_{17} che il circuito d'uscita $L_7/C_{20}/C_{21}/C_{23}$ vengono dimensionati a π in modo da adattare mediante partitore capacitivo il carico d'uscita di 60Ω .

L'alimentazione dello stadio finale si attua attraverso le bobine di arresto Dr_2 e Dr_3 . Per impedire la « penetrazione » della R.F. nello stadio modulatore vengono inseriti filtri aggiuntivi (C_{18} , C_{19} , C_{25} , Dr_4) tra l'alimentazione dello stadio finale e l'avvolgimento di uscita del modulatore.

Per la valutazione della potenza di uscita e il controllo della modulazione si deriva attraverso il condensatore C_{22} una piccola frazione della R.F. di uscita in antenna e la si raddrizza. Il condensatore di spianamento C_{24} è tenuto di proposito di piccola capacità in modo da rendere visibile sullo strumento di misura l'entità della modulazione (oscillazione dell'indice). I primi quattro stadi modulatori contengono transistori planari al silicio. L'ingresso è ad alta impedenza e va collegato ad un microfono a capacità. Se il trasmettitore va montato su automezzi è oppor-

tuno effettuare il montaggio dei componenti su materiale ceramico. Lo stadio d'ingresso con i transistori T_5 e T_6 lavora in un circuito Darlington con resistenza superiore a $10 M \Omega$. La R.F. che penetra nell'ingresso attraverso il cavo del microfono viene bloccata dal gruppo RC R_6/C_{26} . Analoga funzione hanno i condensatori C_{28} e C_{32} .

L'elevato valore della potenza R.F. d'uscita (4 W) esclude l'impiego delle batterie a secco. È stato quindi previsto un accumulatore da 6 V unitamente ad un convertitore c.c. Solo la sezione R.F. viene alimentata dal convertitore (24 V) mentre il modulatore viene alimentato con 6 V. In fig. 4 si trova lo schema elettrico del convertitore c.c.

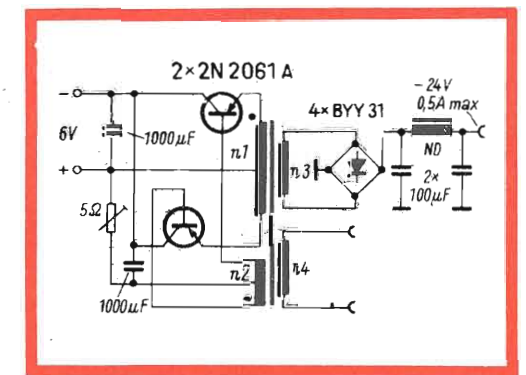


Fig. 4 - Schema elettrico del convertitore c.c. (da 6 V a 24 V). Dati del trasformatore: Nucleo M 65/27, Din. Blösch IV - $n_1 = 2 \times 38$ spire, rame smaltato da 1,3 mm; $n_2 = 2 \times 42$ spire, rame smaltato da 0,4 mm; $n_3 = 200$ spire, rame smaltato da 0,8 mm; $n_4 = 8,2$ spire/V.

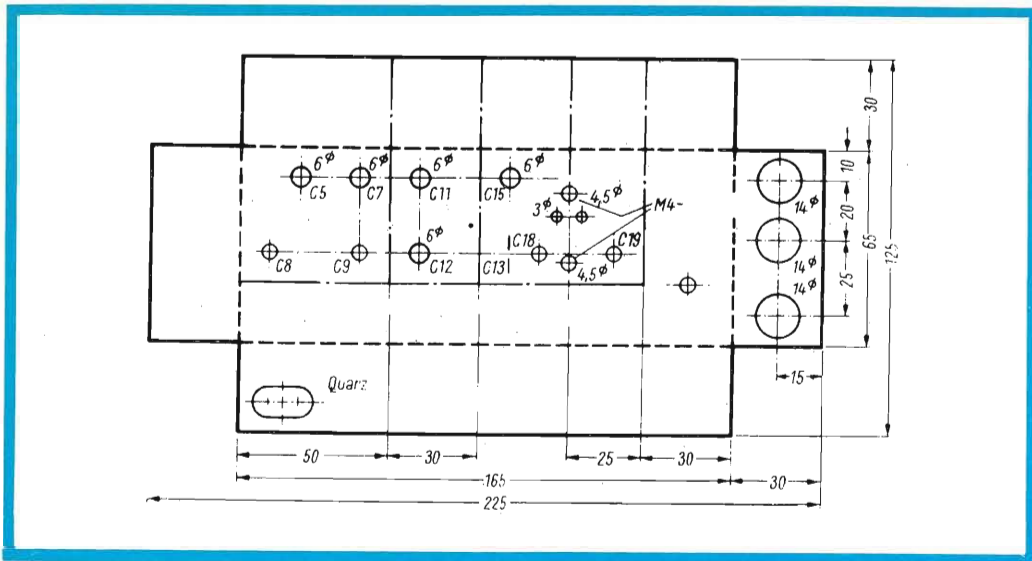


Fig. 5 - Dimensioni e foratura dello chassis.

Realizzazione meccanica

La realizzazione del modulatore non presenta difficoltà e quindi non ci soffermeremo a descriverla. La potenza dissipata dal transistor finale del trasmettitore (6 W) ne rende indispensabile il montaggio su piastra di raffreddamento. A causa dei valori elevati della potenza R.F. non si consiglia di montare il trasmettitore su circuito stampato.

Si è preferito pertanto montare il trasmettitore su telaio di ottone argentato.

Mediante l'inserimento di pareti divisorie si è ottenuta un'ottima separazione degli stadi (fig. 5).

La fig. 6 indica la disposizione dei componenti. Il fissaggio dei transistori T_1 , T_2

e T_3 necessita di una spiegazione; il transistor T_1 viene saldato direttamente ad un'aletta del trimmer C_5 . Non sono necessarie precauzioni dato che i transistori planari sopportano bene la temperatura.

I transistori T_2 e T_3 vengono saldati alle prese delle bobine del collettore mediante linguetta di rame o bronzo.

Risultati

Nell'esempio furono provati varie serie di transistori. Si ottenne in ogni caso la potenza di 4 W. In queste misure la tensione di alimentazione è stata portata al valore di 30 V. La differenza (tra 24 V e 30 V) viene fornita dal modulatore. Se la potenza di uscita di circa 2,4 W con 24 V

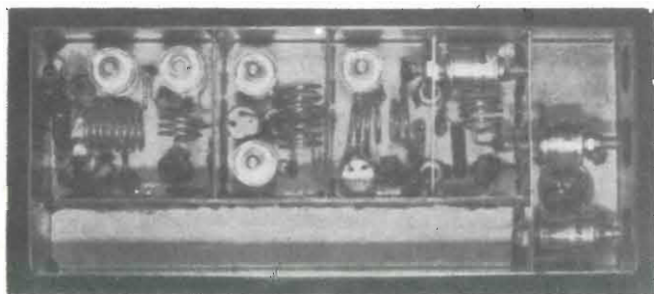
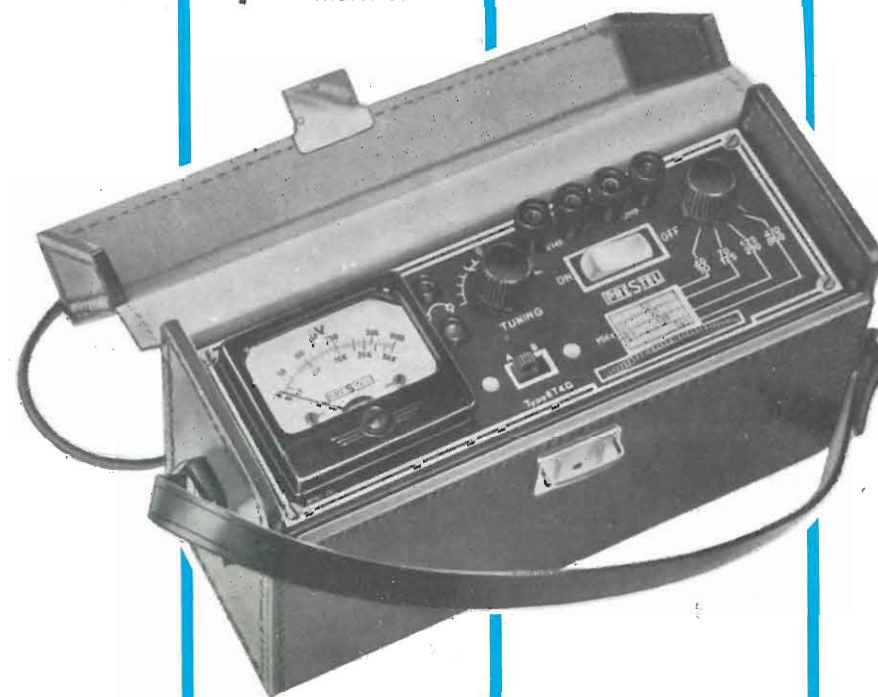


Fig. 6 - Realizzazione pratica.

PRESTEL

il misuratore di campo

Indispensabile per:
 Installazioni di antenne - Impianti collettivi centralizzati - Ricerca del segnale utile in zone critiche - Controllo resa materiali e antenne.



caratteristiche generali

Interamente a transistori - 6 transistori - 4 diodi - Alimentazione incorporata con pila 4,5 V - Autonomia 100 h circa - 1 Gamma UHF (470/860 Mc) - 3 Gamme VHF (40/230 Mc) - 2 Sensibilità (1000 μ V f.s. e 50.000 μ V f.s.) - Massima sensibilità 20 μ V - Sintonia rapida e fine indipendenti - Auricolare controllo auditivo - Piccolo, leggero, maneggevole - Facilità e semplicità di manovra - Cofanetto interamente metallico - Elegante e robusta custodia in cuoio - Dimensioni mm. 205 x 75 x 120 - Peso kg 1,100

lo strumento indispensabile per il tecnico e l'installatore tv

PRESTEL s.r.l. - Piazza Duca d'Aosta, 6 - MILANO

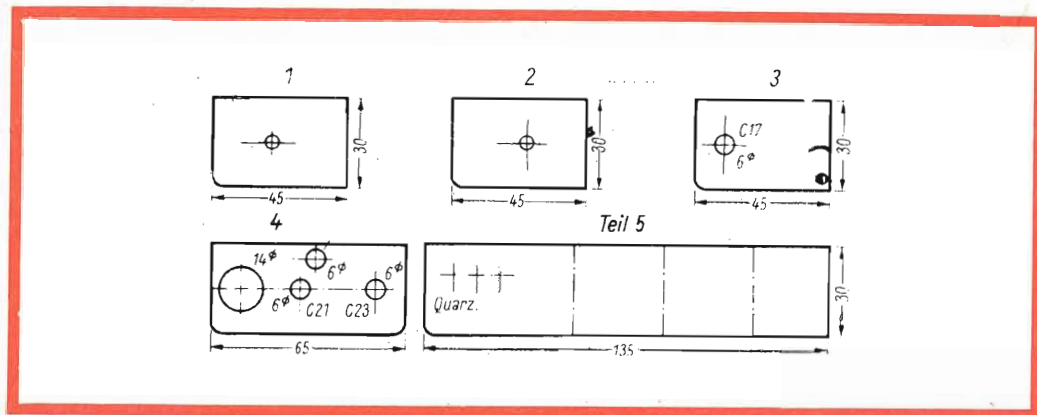


Fig. 7 - Pannello anteriore del trasmettitore.

in funzionamento CW non è sufficiente, allora la tensione di alimentazione dello stadio finale può essere portata al valore di 30 V. Ciò però non si deve fare in funzionamento AM in quanto nelle punte di modulazione potrebbe essere superata la massima tensione collettore-emettitore dei transistori. Nonostante in questo trasmettitore venga modulato solo lo stadio finale, si riesce ugualmente a raggiungere una profondità di modulazione del 90%. La distorsione è minima e non ha alcun effetto negativo.

Tabella 1 - DATI DEI PRINCIPALI COMPONENTI

Bobine

Tutte le bobine sono senza supporto e fatte con fili di rame argentato da 1 mm, $\varnothing = 10$ mm.
 $L_1 = 6$ spire. Prese a 1,5, 3 e 4,5 spire; lunghezza della bobina: 16 mm.
 $L_2, L_3, L_4, L_5 = 3$ spire; presa a 1,5 spira; lunghezza della bobina = 6 mm.
 $L_6 = 2\frac{1}{2}$ spire.
 $L_7 = 3$ spire.

Chokes

$Dr_1, Dr_2, Dr_3, Dr_4 = 25$ spire, filo rame smaltato da 0,3 mm, nucleo GW 4 x 13, Fi 01 (Vogt).
 $Dr_5 =$ bobina larga banda, Philips VK 200 21/4B; le due bobine vengono collegate in serie.

Condensatori di accordo

$C_5, C_7, C_{11}, C_{12}, C_{15}, C_{23} =$ Trimmer ad aria Philips tipo C 005 BA/25E.

$C_{17}, C_{21} =$ Trimmer ad aria Philips C 005 AA/25E.

Trasformatori

(Modulatore)

$U_1 =$ Nucleo EI 42, dinamohele IV.
 $n_1 = 270$ spire, rame smaltato da 0,35 mm.
 $n_2 = 54$ spire, rame smaltato da 0,35 mm.
 $n_3 = 2 \times 86$ spire, rame smalt., bifilare da 0,45 mm.
 $U_2 =$ Nucleo M 55 - dinamohele IV con traferro.
 $n_1 = 2 \times 42$ spire, rame smalt. bifilare da 0,8 mm.
 $n_2 = 130$ spire, rame smaltato da 0,8 mm.

Strumento

275 μ A fondo scala.

Tabella 2 - DATI TECNICI DEL TRANSISTOR BLY 16

Al silicio planare - n-p-n

$V_{CBO} = 64$ V
 $V_{CEO} = 64$ V
 $V_{EBO} = 3$ V
 $I_{CBO} < 10$ μ A
 $B > 10$
 $f_T = 250$ MHz (con $V_{CE} = 10$ V $I_C = 0,5$ A)
 $C_{oe} < 25$ pF (con $V_{CB} = 30$ V)
 $G = 10 (> 7)$ dB (a 200 MHz)
 $W_o = 2$ W, $V_{CC} = 24$ V (classe B)

Collettore collegato all'involucro.

(da: « Funkschau » 65/13)

L. C.

PIASTRE TRUVOX



In seguito alle numerose richieste pervenuteci dai lettori, pubblichiamo gli schemi dei circuiti da accoppiare alle piastre Truvox. In tal modo chi già possiede un impianto di Alta Fedeltà può utilizzarlo completamente senza essere costretto ad acquistare un registratore completo, il cui amplificatore incorporato non potrà mai essere di vera Alta Fedeltà.

Le piastre Truvox D 104 (a quattro tracce - n. G.B.C. S/185) e D 106 (a due tracce - n. G.B.C. S/186) sono equipaggiate con tre testine indipendenti, per cui si prestano per la realizzazione di un circuito elettronico con gli amplificatori di registrazione e di lettura separati.

Il vantaggio di questa soluzione è di poter fare il controllo in registrazione (monitor) e la realizzazione di trucchi sonori di ogni genere.

I circuiti amplificatori che suggeriamo sono studiati per offrire il massimo delle loro prestazioni alla velocità di 19 cm/s, che è la sola che consente di ottenere una risposta di frequenza che si estende fino a 20.000 Hz. A tale velocità lo scarto dalla risposta lineare non supera i ± 3 dB, mentre alle velocità inferiori la curva di risposta cade rapidamente, soprattutto alle frequenze estreme.

Le piastre sono equipaggiate con tre motori; quello per il riavvolgimento rapido consente una velocità di 360 metri al minuto.

È possibile l'installazione sia verticale che orizzontale. Inoltre il motore di trascinamento, di tipo Papst, lavora con grande regolarità, non essendo sottoposto a sforzi improvvisi e violenti.

L'uniformità del moto è espressa dalle cifre seguenti:


wow e flutter: $< 0,1\%$ a 19 cm/s;
 $< 0,15\%$ a 9,5 cm/s; $< 0,25\%$ a 4,75 cm/s.

Le tre velocità sono ottenute mediante una ruota gommata che trasmette il moto tra la puleggia a tre stadi, calettata sull'albero motore, ed il volano, calettato sull'argano di trascinamento.

Come abbiamo detto le piastre comprendono solo la parte meccanica e le testine. Per farne delle unità di registrazione bisogna aggiungere la parte elettronica.

Sezione Elettronica

Gli amplificatori di lettura e di registrazione che mostriamo sono completamente indipendenti tra loro, per poter effettuare il monitoring, tramite la testina di lettura, il multipay-back, l'effetto eco, ecc.

COSENZA  VIA A. MICELI, 31/A
TELEFONO 29.841

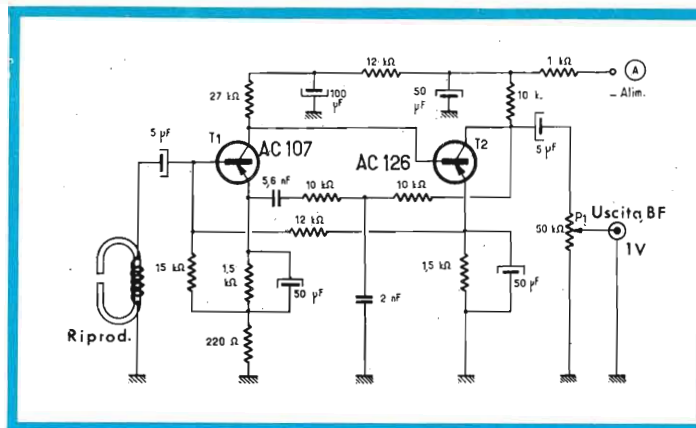


Fig. 1 - Gli amplificatori di riproduzione (uno per canale) impiegano un AC 107, seguito da un AC 126.

Nel caso stereofonico gli amplificatori sono quattro; due per la registrazione e due per la riproduzione (lettura).

La **figura 1** mostra lo schema di un canale dell'amplificatore di lettura. Esso si basa su due transistori, un AC 107 e un AC 126, accoppiati direttamente.

Come si può constatare non interviene alcuna commutazione al livello di questi stadi, dato che la testina di lettura si collega alla base del primo stadio tramite un condensatore da 5 μF.

Un anello di controreazione selettiva, che consente la correzione della curva di risposta, è inserito tra il circuito di emettitore dell'AC 107 e quello di collettore dell'AC 126. Si noti inoltre la stabilizzazione in c.c. tra la base di T1 e l'emettitore di T2. Quest'ultimo, caricato da una resistenza di 10 kΩ, è collegato al potenziometro P1 (livello d'uscita) tramite un condensatore da 5 μF.

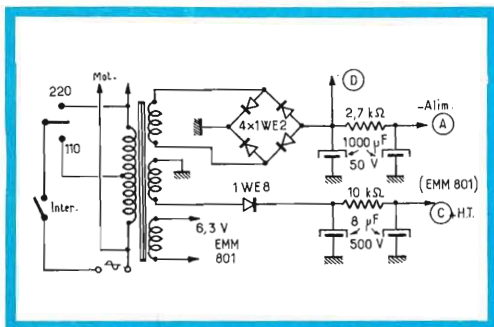


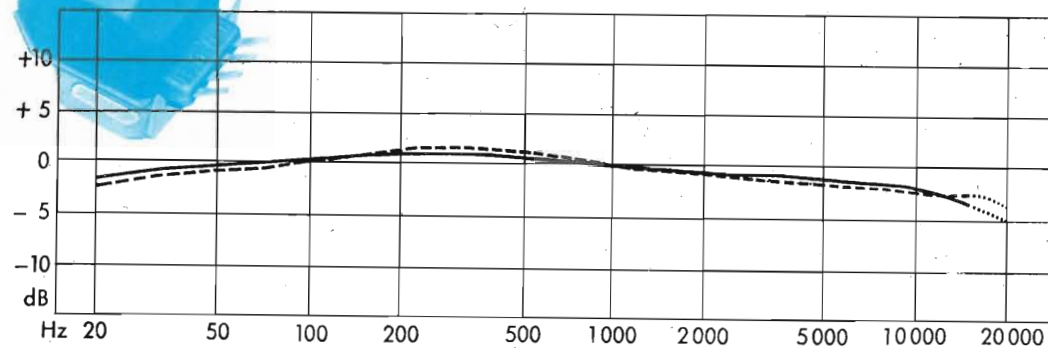
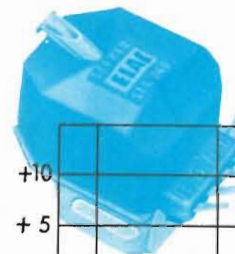
Fig. 3 - L'alimentazione fornisce le tensioni necessarie agli amplificatori ed all'occhio magico EMM 801.

Per gli amplificatori di registrazione le cose non sono più complicate (**figura 2**). Si ritrovano come prima due transistori T3 e T4 (due AC 126) montati in maniera molto simile. In pratica cambia solo il circuito di controreazione selettiva, per ottenere una curva di risposta complementare di quella degli amplificatori di lettura. La base del transistor d'entrata è collegata al morsetto « 1V », mentre il circuito di collettore del transistor T4 fa capo normalmente agli avvolgimenti di una delle sezioni della testina di registrazione.

Un commutatore permette di lavorare in stereo o in mono, con selezione della pista alta o bassa. Un controllo visivo dei segnali di modulazione è indispensabile ed è stato realizzato con un occhio magico doppio (EMM 801) in cui ciascuna metà è eccitata dai segnali, amplificati dal transistor T5 (OC 71) e poi raddrizzati dal diodo OA 81. I segnali di pre-magnetizzazione (polarizzazione) di alta frequenza vengono forniti da due transistori NPN (2N 1990) montati in parallelo ed accoppiati a bobine montate su ferroxcube. Il prelievamento dei segnali avviene sul primario tramite un variabile da 30 pF. Essi vengono poi applicati simultaneamente con i segnali di bassa frequenza sugli avvolgimenti delle testine di registrazione.

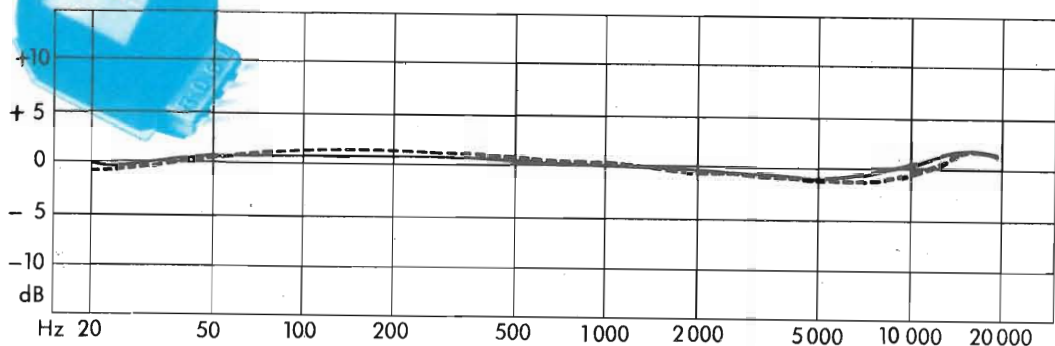
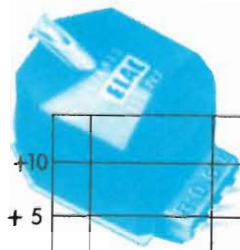
Da notare la presenza di una resistenza di blocco da 220 kΩ in serie all'uscita dell'amplificatore, che evita ogni ritorno intempestivo dei segnali di polarizzazione verso il resto del circuito.

CARTUCCE MAGNETICHE ELAC



ELAC STS 240. Cartuccia magnetica stereo

Adatta per dischi microsolco monoaurali e stereofonici.
Caratteristiche: Stilo in diamante - Raggio della punta: 17 μ - Gamma di frequenza: 20 ÷ 20.000 Hz (vedi curva) - Uscita per canale: 22 mV per cm/sec. a 1.000 Hz - Differenza di sensibilità tra i canali: < 2 dB - Separazione a 1.000 Hz: 24 dB - Resistenza: 1.000 Ω per canale - Induttanza: 650 mH per canale - Carico raccomandato: 33 ÷ 51 kΩ - Pressione di lavoro: 2,5 ÷ 4,5 g - Cedevolezza: 8 x 10⁻⁶ cm/dyna - Intermodulazione: < 3% - Angolo di incidenza: 15°.
N. G.B.C. R/1480 - Prezzo netto L. 15.000



ELAC STS 322 studio. Cartuccia magnetica per soli dischi stereo

Ha le stesse caratteristiche di massima del modello STS 240; ne differisce per la punta in diamante da 13 μ di raggio, più adatta a seguire il solco di un disco stereo; per la cedevolezza, notevolmente maggiore (25 x 10⁻⁶ cm/dyna), e per la pressione di lavoro; 1,5 ÷ 3,5 g. La risposta di frequenza è: 20 ÷ 20.000 Hz (vedi curva).
N. G.B.C. R/1481 - Prezzo netto L. 21.500

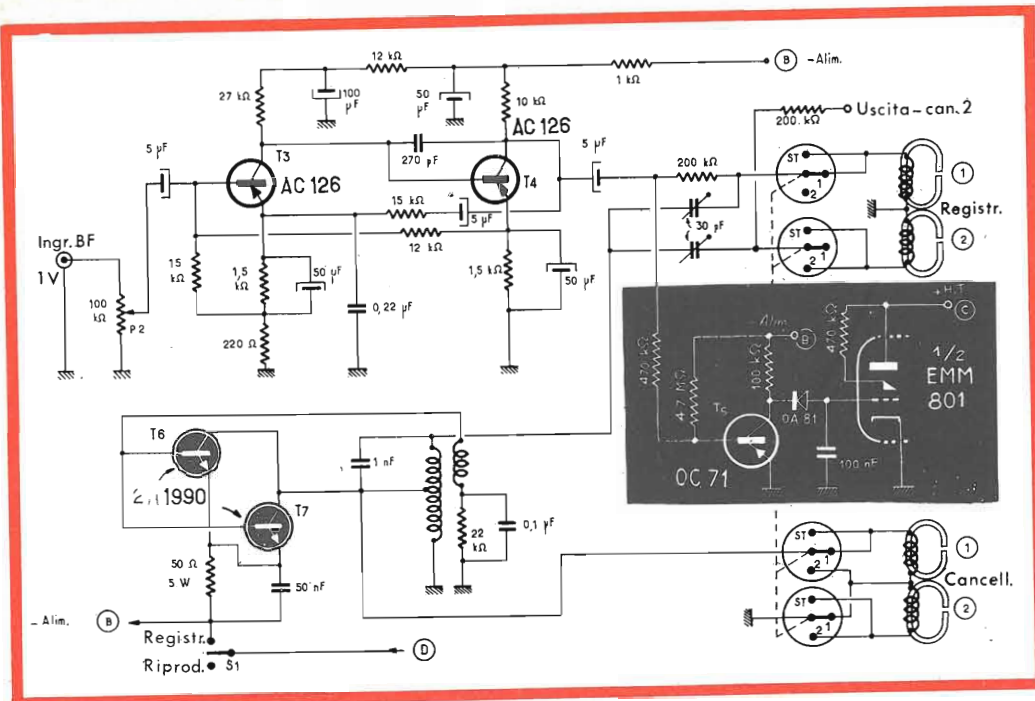


Fig. 2 - Ciascun amplificatore di registrazione è equipaggiato con due AC 126; i segnali di alta frequenza di premagnetizzazione e di cancellazione sono generati da un oscillatore comprendente due transistori NPN. Nel riquadro nero si vede il circuito di controllo (monitor) visivo.

I segnali destinati alla testina di cancellazione sono prelevati direttamente sul collettore di T6 e T7. Essi giungono agli avvolgimenti corrispondenti dopo essere passati tramite un commutatore per la scelta del modo di operazione: stereo, mono 1, mono 2.

L'alimentazione (figura 3) non richiede alcun commento particolare; tutt'al più si può segnalare che è previsto un raddrizzatore a ponte che fornisce le tensioni negative necessarie al funzionamento degli stadi transistorizzati.

Queste tensioni sono « spianate » mediante semplici filtri R-C.

L'occhio magico EMM 801 richiede una alta tensione, per cui si usa un circuito raddrizzatore a semionda, che impiega un diodo 1 WE 8.

Conclusione

Alla velocità di 19 cm/s la curva di risposta registrazione + lettura si estende da 40 a 20.000 Hz (± 3 dB). Il rapporto segnale-disturbo è di 40 dB mentre la separazione tra i canali è superiore a 50 dB.

Gli schemi illustrati sono a carattere puramente informativo e non sono stati calcolati i valori di tutti i componenti; se qualcuno desidera realizzare questi circuiti sappia che non siamo in grado di fornire ulteriori dati né di assicurare la reperibilità di tutte le parti necessarie.

Ricordiamo comunque che la Truvox costituisce le unità di registrazione stereo complete: modello PD 102 (a due tracce - n. G.B.C. S/178) e modello PD 104 (a quattro tracce - n. G.B.C. S/180), oltre a registratori di Alta Fedeltà con stadio finale e altoparlante incorporato.

L'ALTOPARLANTE E LE SUE ANOMALIE

Le anomalie dovute al funzionamento irregolare da parte dell'altoparlante, o degli altoparlanti, presenti in un radioapparecchio, sia esso un ricevitore od un amplificatore, sono più frequenti di quanto comunemente si creda. Non è raro il caso che fenomeni di distorsione, rumori raschianti, friggenti, scoppiettii o fruscii, che generalmente sono attribuiti ad altri circuiti, trovino la loro origine nel funzionamento difettoso di un altoparlante: ciò nonostante tale organo, così importante ai fini di una buona riproduzione, non sempre è oggetto della dovuta attenzione da parte dei tecnici che devono provvedere alla manutenzione, o alla riparazione, di un ricevitore.

In questa puntata ci intratteremo su tale argomento che giustamente deve essere preso in esame prima del circuito di bassa frequenza del quale peraltro fa parte.

NOTE GENERALI

L'altoparlante ha la funzione di convertire le vibrazioni elettriche, che gli pervengono dall'amplificatore di bassa frequenza, generalmente tramite un trasformatore di adattamento, in vibrazioni meccaniche, le quali, dando origine a dei fenomeni di compressione e rarefazione dell'aria, producono i segnali acustici.

In pratica si hanno diversi tipi di altoparlanti e fra essi quelli a diaframma vibrante, che generalmente sono adoperati per erogare potenze elevate e le note alte degli impianti HI FI, assumendo in tal caso una forma speciale detta **tweeter**: gli altoparlanti magnetici, che essendo indipendenti dalla frequenza e dall'ampiezza, sono adottati soltanto in impianti speciali, gli altoparlanti elettrostatici, che funzionano accoppiati ad un sistema ad alta impedenza, anch'essi impiegati in casi particolari.

Oltre a questi tipi ne esistono altri di

scarsa diffusione come quelli a cristallo o a scariche di gas. Naturalmente il nostro esame sarà centrato sugli altoparlanti dinamici, che hanno una membrana, generalmente a forma di cono, e che attualmente sono i più diffusi.

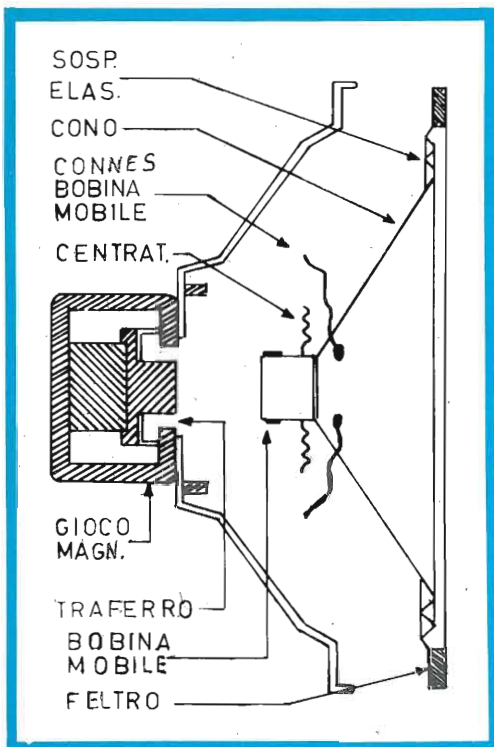


Fig. 1 - Vista in sezione di un altoparlante magnetodinamico.

Gli altoparlanti dinamici, si dividono in **altoparlanti elettrodinamici** nei quali si fa uso di un elettromagnete il cui avvolgimento di campo, nella generalità dei casi, viene usato anche per livellare la corrente pulsante erogata dal circuito raddrizzatore alimentatore, ed **altoparlanti a magnete permanente** (dinamici), **figura 1**, nei quali l'elettromagnete è sostituito da un magnete permanente di modo che viene eliminato l'avvolgimento di campo stesso.

Un altoparlante efficiente deve rispondere ad alcuni particolari requisiti, i principali dei quali possono essere considerati i seguenti:

a) Il cono deve essere adatto a tutte le esigenze meccaniche del caso.

b) La bobina che fa capo al cono deve essere realizzata con filo molto sottile in modo da essere la più leggera possibile ed occupare il minimo spazio consentito. Detta bobina deve essere immersa in un traferro di adatte dimensioni e in un campo molto intenso.

c) Il cono, e l'altoparlante nel suo insieme, non devono essere sede di oscillazioni parassite di alcun genere.

d) Il cono, che per un regolare funzionamento dovrà assumere esclusivamente la funzione di pistone, deve presentare la massima rigidità possibile senza essere soggetto a movimenti trasversali che darebbero luogo a sfregamenti con le pareti del nucleo.

Non essendo questa la sede adatta per dilungarci sulle proprietà degli altoparlanti, sulle relative caratteristiche e sui diversi modi di collegarli fra loro, alle quali sono stati dedicati alcuni appropriati articoli sui n. 7, 8, 9 e 10 dell'anno 1965 di SELEZIONE RADIO TV, passiamo ad esaminare senz'altro quelle che possono essere le loro principali anomalie.

Distorsione propria di un altoparlante

Sovente nei circuiti amplificatori di bassa frequenza la distorsione non è causata da un loro cattivo dimensionamento e tanto meno da anomalie aventi sede nell'altoparlante ma piuttosto da una cattiva scelta di quest'ultimo o del mobile nel quale è contenuto.

In linea di massima la distorsione di un altoparlante dinamico è da attribuire al fatto che le forze di spostamento e di richiamo del cono non sono proporzionali, di modo che la rigidità della sospensione cresce con l'aumentare dello spostamento, oppure alla forza che agisce sulla bobina mobile la quale, anziché essere prodotta esclusivamente dalla corrente che scorre in essa dipende anche dalla posizione della bobina nel campo magnetico di eccitazione.

A questi fenomeni, che interessano fondamentalmente il progettista, si rimedia

scegliendo convenientemente il rapporto tra lo spessore del canale in cui scorre la bobina all'interno del magnete, e lo spessore dell'avvolgimento della stessa bobina, od anche sagomando in modo opportuno il canale in questione, in modo da rendere il campo magnetico interno il più costante possibile.

Al difetto di proporzionalità tra la forza di richiamo e quella di spostamento del cono si può rimediare scegliendo in modo conveniente il materiale con il quale esso è costruito ed agendo in modo che la rigidità fra i due elementi di sospensione abbia un rapporto conveniente.

In taluni casi gli altoparlanti sono soggetti anche ad un fenomeno di distorsione non lineare, che si manifesta per le frequenze basse attorno, od inferiori, agli 800 Hz sotto forma di armoniche del segnale riprodotto, che dà origine ad un insieme di suoni fittizi che sono molto sgradevoli per l'orecchio dell'ascoltatore.

A tale inconveniente si ovvia installando la bobina mobile in modo che il punto zero del suo movimento coincida con la parte più intensa del campo. Si può correggere questo difetto anche con dei sistemi elettrici a « smorzamento totale » sfruttando la controreazione che viene prelevata dalla bobina mobile dell'altoparlante in modo da sopprimere le frequenze spurie di cui sopra.

Un sistema similare viene usato per sopprimere anche i fenomeni di intermodulazione che si notano nelle frequenze più elevate per cui due frequenze che giungano contemporaneamente all'altoparlante danno origine ad un altro suono.

Riparazione del cono di un altoparlante

Qualora il cono di un altoparlante abbia riportato dei danni di notevole entità è senz'altro conveniente procedere alla sua sostituzione: se invece sono presenti in esso soltanto delle piccole lacerazioni, queste possono essere riparate incolando, preferibilmente da ambo i lati del cono, dei sottili fogli di carta oppure facendo ricorso ad uno dei collanti che si trovano in commercio dei quali ne indichiamo alcuni in calce a queste note.

Frequentemente il cono è causa di un rumore anormale dovuto all'allentamento delle viti o della colla che lo fissa al cestello: in questo caso la riparazione non presenta difficoltà alcuna dato che è sufficiente stringere le viti o provvedere ad una nuova incollatura.

Non è raro il caso che il cono a causa dell'umidità o dell'aridità dell'aria sia soggetto a dei fenomeni di allungamento o di accorciamento la qualcosa spesso costringe la bobina a sfregare lungo la parete del nucleo dando luogo ad un caratteristico rumore frizzante. In questo caso, come illustreremo più avanti, è necessario procedere al centraggio della bobina. Se l'inconveniente si manifesta in modo molto sensibile è consigliabile la sostituzione del cono.

Polvere nell'intraferro di un altoparlante

La bobina mobile di un altoparlante, come abbiamo detto, resta sospesa nello spazio anulare esistente fra il magnete e deve essere in condizioni di muoversi continuamente e liberamente in tale spazio sotto l'azione di qualsiasi campo magnetico, senza urtare contro il traferro la

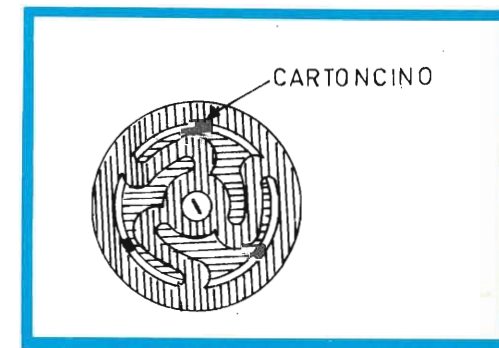


Fig. 2 - Disegno schematico di un centratore per bobina.

qualcosa sarebbe origine di fastidiose rumorosità. Per evitare tali inconvenienti la bobina è fissata all'estremità inferiore del cono tramite un centratore, generalmente a forma di ragno o di tipo similare, che è fissato al centro del nucleo metallico (figura 2).

Le anomalie che si possono manifestare sono generalmente dovute a due distinti motivi: 1) **alla polvere che col passare del tempo si accumula nell'intraferro, polvere che non di rado è di natura metallica**, 2) **alla deformazione della bobina**

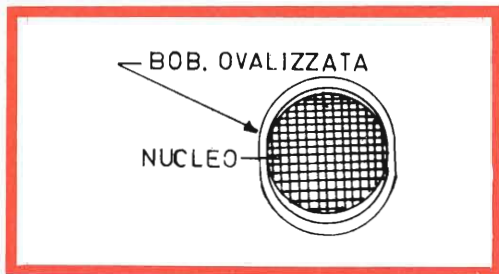


Fig. 3 - Esempio di centratura di bobina ovalizzata.

bina la quale va a sfregare contro le pareti del nucleo.

Nel primo caso, se la polvere che si è depositata, è di poca entità si rovescherà l'altoparlante in modo che il cono sia rivolto verso il basso soffiando violentemente nell'interno fino a liberare le pareti di qualsiasi traccia di pulviscolo, se invece, come succede frequentemente, le particelle di polvere sono piuttosto ab-

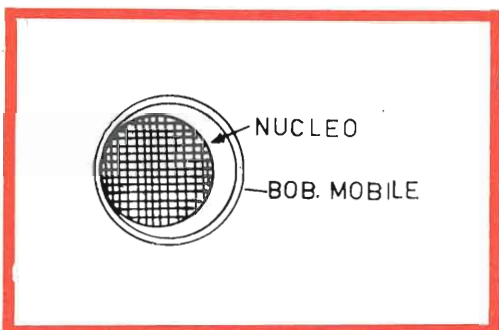


Fig. 4

bondanti è indispensabile procedere all'asportazione del cono dal cestello. Se il cono è cementato, dopo aver tolto la vite del centratore, si può provare a far muovere delicatamente la bobina dall'alto al basso soffiando nell'interno o agendo in-

ternamente all'intraferro con una leggera striscia di cartoncino il cui spessore dovrà essere inferiore allo spazio dell'intraferro stesso. Nei casi estremi od in presenza di limatura di ferro, è indispensabile tentare di staccare il cono dal cestello



Fig. 5 - Cartoncino usato per muovere la bobina dell'altoparlante.

lo usando uno dei tanti solventi in commercio ed aiutandosi con un attrezzo adatto, terminante con la punta molto sottile (è sconsigliabile l'uso di lamette per la barba che provocano quasi sempre danni irreparabili al cono).

Asportato il cono si procederà ad un'accurata pulizia dell'intraferro mediante un pennellino morbido. Identica pulizia sarà fatta nei confronti della bobina.

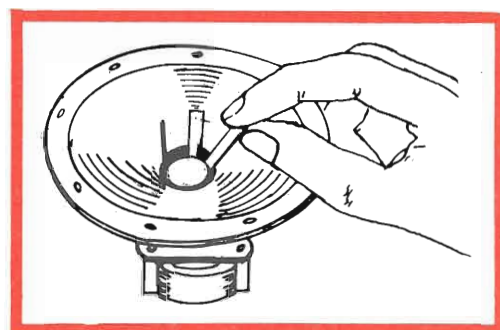
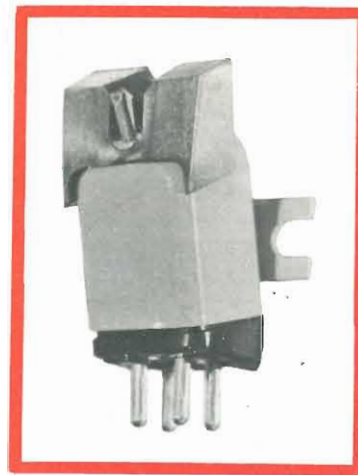


Fig. 6 - Disegno indicativo dell'operazione di centratura di un altoparlante.

Riparazione della bobina mobile

Il guasto più comune al quale è soggetta la bobina mobile, oltre ai fenomeni di deformazione, è da attribuire all'allentamento delle spire. In questa evenienza

CARTUCCE MAGNETICHE PICKERING



Serie V-15

« Micro magnetiche »

La serie V-15 comprende 4 cartucce ciascuna particolarmente adatta per un tipo d'impiego. Pesano soltanto 5 g e si prestano per bracci di massa ridotta.

Sono schermate in « Mu-metal » per sopprimere ogni rumore di fondo. Angolo d'incidenza: 15°.

V-15 AC 1: per cambiadischi dove occorre un'alta uscita e una pressione sul disco da 3 a 7 g.

V-15 AT 1: per giradischi automatici che operano con pressioni da 1 a 5 g e richiedono un'alta uscita. V-15 AM 1: per giradischi manuali e complessi di alta qualità in cui sono essenziali alta cedevolezza, piccola massa e pressione leggerissima (da 0,75 a 3 g).

V-15 AME 1: per gli amatori più raffinati: Pick-up

con puntina ellittica per giradischi manuali e cambiadischi automatici professionali. Pressione: 0,75 a 3 g.

Serie U 38

Le cartucce della serie U 38 sono state disegnate appositamente per giradischi automatici dove occorre una forte tensione d'uscita.

U 38/AT: per impiego normale. Pressione da 2 a 5 g. U 38/ATG: per pressione limitata: da 1 a 3 g.

Serie 380

Cartucce aventi tensione d'uscita ancora più elevata e schermate in Mu-metal per un più alto rapporto segnale-disturbo.

380/A: per giradischi manuali. Pressione da 2 a 5 g. 380/C: per cambiadischi. Pressione da 4 a 7 g.

| Tipo | V-15 AME 1 | V-15 AM 1 | V-15 AT 1 | V-15 AC 1 | U 38 AT | U 38 ATG | 380 A | 380 C |
|-------------------------------------|----------------------|----------------------|----------------------|----------------------|----------------------|----------------------|----------------------|----------------------|
| Risposta di frequenza | 20 ÷ 20.000 Hz | 20 ÷ 20.000 Hz | 20 ÷ 20.000 Hz | 20 ÷ 20.000 Hz | 20 ÷ 20.000 Hz | 20 ÷ 20.000 Hz | 20 ÷ 17.000 Hz | 20 ÷ 17.000 Hz |
| Tensione di uscita a 5,5 cm/s | 5,5 mV | 5,5 mV | 7,5 mV | 8 mV | 11 mV | 11 mV | 11,5 mV | 18 mV |
| Separazione dei canali | 35 dB | 35 dB | 35 dB | 35 dB | 35 dB | 35 dB | 35 dB | 35 dB |
| Pressione sul disco | 0,75 ÷ 3 g | 0,75 ÷ 3 g | 1 ÷ 5 g | 3 ÷ 7 g | 2 ÷ 5 g | 1 ÷ 3 g | 2 ÷ 5 g | 4 ÷ 7 g |
| N. G.B.C. | R/1460 | R/1461 | R/1462 | R/1463 | R/1464 | R/1465 | R/1466 | R/1467 |
| Prezzi netti | 27.800 | 16.500 | 14.500 | 13.500 | 15.500 | 16.700 | 13.600 | 11.800 |

non resta che di cementare nuovamente le spire mediante l'impiego di una colla a base di cellulose ed isolante, la quale ha il vantaggio di isolare nuovamente quelle spire che a causa dello sfregamento avessero perduto parte del loro rivestimento protettivo.

Se il cilindretto nel quale è avvolto la bobina si presentasse ovalizzato, la qual cosa ha come conseguenza lo sfregamento con le pareti del nucleo, è indispensabile fare in modo da riportarlo nella sua forma originale introducendo in esso, dopo aver smontato il cono, un cilindro di materiale solido (legno, ebanite ecc.), avente identiche dimensioni, e adattandolo

tratore si trovi in posizione esatta, si sposterà delicatamente la bobina mobile dall'alto al basso e viceversa, con le mani, allo scopo di accertarsi che essa effettivamente sfregi contro le pareti del nucleo. Successivamente si taglieranno tre o quattro striscie di cartoncino bristol, o di materia similare, aventi la lunghezza di tre o quattro centimetri (figura 5) e lo spessore adeguato al traferro, generalmente 3 o 4 decimi di millimetro. Dopo aver tolto la vite del centratore s'introdurranno i cartoncini fra il cono ed il nucleo, come è indicato in figura 6, possibilmente contemporaneamente e gradatamente.

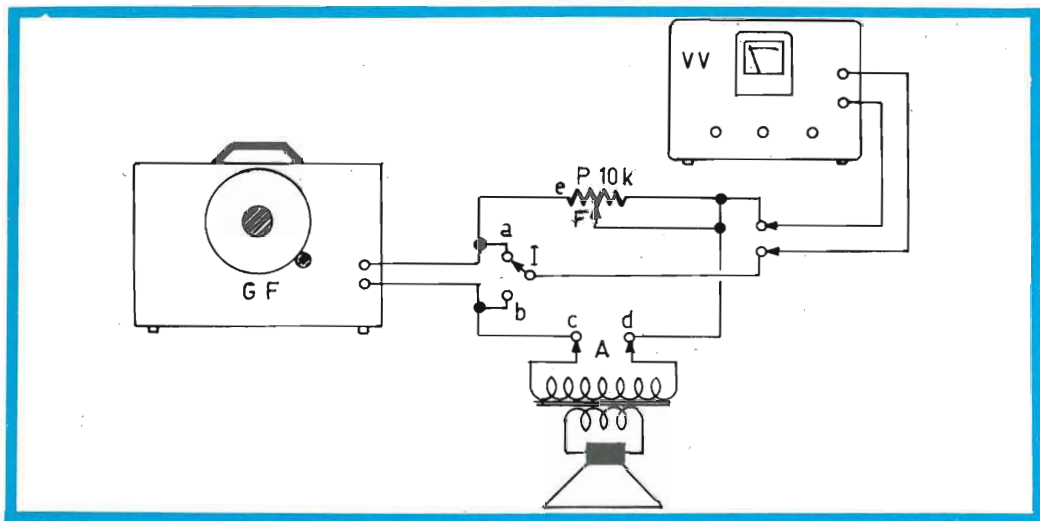


Fig. 7 - Collegamenti da effettuare per trovare il valore dell'impedenza di un altoparlante.

lo delicatamente con le mani. Togliendo il cilindro, dopo un certo periodo di tempo, la forma della bobina quasi certamente sarà identica a quella originale (figura 3).

Bobina mobile scentrata (figura 4)

Fra le anomalie più comuni che si notano in un altoparlante vi è quella relativa alla scentratura della bobina mobile. In tal caso dopo aver fatto funzionare l'altoparlante con volume piuttosto alto, con il cono rivolto verso il basso, in modo da eliminare la presenza di particelle di polvere, ed avere controllato che il cen-

Terminata detta operazione si stringerà nuovamente la vite del centratore e si estrarranno delicatamente le striscie. Se l'operazione è stata eseguita in modo ortodosso quasi certamente la bobina risulterà perfettamente centrata, in caso contrario è necessario procedere alla sostituzione del cono.

Per quanto concerne gli inconvenienti causati dal trasformatore di uscita parleremo trattando i circuiti di bassa frequenza: è il caso però di dire che ad esso sovente sono da attribuire alcune fastidiose vibrazioni che dipendono dal pacco lamellare che non è stato stretto in modo sufficiente.

Misura della impedenza di un altoparlante

Sovente un tecnico dispone di un altoparlante con relativo trasformatore di uscita del quale non conosce l'impedenza di ingresso e quindi non può stabilire a quale tipo di valvola finale possa essere accoppiato.

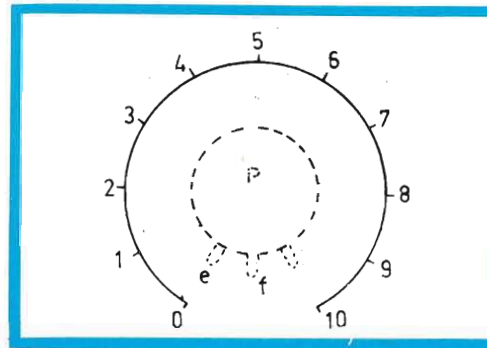


Fig. 8 - Esempio di taratura del quadrante del potenziometro P.

Usando il circuito illustrato in figura 7 il valore di detta impedenza potrà essere facilmente trovato. In essa le lettere « GF » indicano un normale generatore di bassa frequenza, « VV » un voltmetro a valvola predisposto su corrente alternata. Il potenziometro « P » dovrà essere del tipo lineare da 10.000 Ω ed il relativo comando sarà munito di un quadrante tarato in kiloohm, da 0 a 10, come indicato in figura 8.

Dopo aver portato il generatore sulla frequenza di 400 e 1000 Herz, alla massima uscita possibile, si collegherà il primario del trasformatore dell'altoparlante ai morsetti « c » e « d » ed il voltmetro a valvola come è mostrato in figura. Agendo sul potenziometro « P » si dovrà effettuare delle variazioni tali che la tensione letta sul voltmetro a valvola tanto nella posizione « a » quanto nella posizione « b », dell'inversione « I », sia identica.

Quando si sarà ottenuto tale equilibrio, l'impedenza del primario del trasformatore dell'altoparlante corrisponderà alla resistenza della porzione del potenziometro che si trova fra l'estremità « e » ed il cursore « f » (resistenza che, non disponendo del quadrante tarato di figura 7, po-

trà essere misurata tramite un ohmetro).

Con tale metodo è possibile misurare anche l'impedenza di una bobina mobile purché il generatore di BF disponga di un uscita a bassa impedenza capace di erogare 4 o 5 Volt. In tal caso anziché un voltmetro a valvola può essere usato un comune strumento universale.

Il tecnico deve ricordare che l'impedenza di una bobina mobile di un altoparlante può essere anche misurata, approssimativamente, con un buon ohmetro con il quale sia possibile effettuare misure di notevole precisione per valori inferiori agli 8 ohm. Il valore ohmico della bobina mobile ottenuto si moltiplicherà in tal caso per 1,3. Ad esempio se il valore di una bobina mobile misurato con l'ohmetro da 5 ohm, la sua impedenza potrà essere considerata dell'ordine di $5 \times 1,3 = 6,5$ ohm.

APPENDICE

Materiale della G.B.C. indispensabile per la riparazione degli altoparlanti con relativo numero di catalogo.

L/800 - Adesivo spray a presa rapida per incollaggi permanenti o provvisori. Serve anche per accoppiare carta, cartone, tessuti politene e lamine di alluminio.

L/809 - Ottima vernice studiata per eliminare le vibrazioni sui trasformatori. Assicura lunga durata agli avvolgimenti.

L/815 - Il miglior solvente per ammorbidire il mastice dei coni degli altoparlanti.

L/831 - Mastice per coni di altoparlanti a rapida essiccazione.

L/852 - Chemtronics-TV-Radio cement. E' un ottimo collante particolarmente indicato per la riparazione degli altoparlanti. Adatto anche per vetro e bakelite.

L/864 - Sol-Vent. Solvente universale, non infiammabile, extra fluido adatto per tutti i tipi di collanti, isolanti liquidi e vernici.

L/804 - Adesiv - Adesivo appositamente studiato per fissare avvolgimenti per qualsiasi frequenza, supporti di bobine, membrane di altoparlanti e membrane. Rapida essiccazione, incolore, non accartocchia le membrane. Ottimo isolante.

Griglie per altoparlanti

Per autoradio a pagina 635 del CATALOGO GENERALE GBC. Per apparecchi radio da pagina 1177 a pagina 1183 (compreso la lana di vetro e le microreti).

Tessuti per altoparlanti

Da pagina 1185 e a pagina 1188 del CATALOGO GENERALE GBC.

Altoparlanti

Una vastissima serie di altoparlanti di

ogni tipo per ogni esigenza, adatti anche per sostituire esemplari avariati, sono riportati nel CATALOGO GENERALE GBC da pagina 7 a pagina 54. Gli altoparlanti per autoradio sono descritti invece nelle pagine 634-635 (vedere anche il n. 10 - 1965 di SELEZIONE RADIO TV).

Impedenze di filtraggio

Le impedenze di filtraggio adatte per sostituire altoparlanti elettromagnetici con altri a magnete permanente sono illustrate a pagina 561, sempre dello stesso catalogo.

È vero che la Mostra Nazionale della Radio e della Televisione organizzata dall'ANIE quest'anno non aprirà i suoi battenti?

Abbiamo appreso questa notizia da fonte ufficiosa, tuttavia, ambienti molto vicini all'Ente organizzativo, sembra abbiano confermato.

DATI TECNICI DEI TRANSISTORI

LA INTERPRETAZIONE DEI SIMBOLI CHE COMPAGNO
NELLE TABELLE SI PUÒ TROVARE NEL N. 2-1965

SPIEGAZIONE DELLE SIGLE DEI COSTRUTTORI

TII = Texas Instruments **NAS** = National Semiconductor Corp. **INTG** = Intermetall **RCA** = Radio Corp. of America
GESY = General Electric Semicon. Products **NECJ** = Nippon Electric Co. **TOSJ** = Tokyo Shibaura Electric Co. **GME** = Non specificato
CDC = Continental Device Corp. **PHIN** = Philips Gloeilampenfabrieken **FSC** = Fairchild Semiconductor Division **KMC** = Non specificato
TEC = Transistron Electronic Corp. **FERRB** = Ferranti Ltd. **HITJ** = Hitachi Ltd. **SONY** = Sony Corp.
NONE = Non specificato **GIC** = General Instrument Corp. **FCAJ** = Fujitsu Limited **WEC** = Western Electric Co.
ETC = Electronic Transistors Corp. **SELG** = Standard Elektrik Philips **MOTA** = Motorola Semiconductor Products **AML** = Amelco Semiconductor
PHIL = Philco Corporation **STCB** = Standard Telephones & Cables **KOKJ** = Kobe Kogyo Corp. **SYL** = Sylvania Semiconductor Div.

DATI TECNICI DEI TRANSISTORI NPN AL SILICIO

disposti in ordine della massima dissipazione al collettore (mW) e della massima frequenza (MHz)

41

| TIPO | MAX. DISS. COLL. in aria libera a 25 °C (mW) | Frequenza di Taglio f _α b (MHz) | Resistenza Termica in aria libera (°C/mW) | MAX. TEMPERATURA | VALORI LIMITE 25 °C | | | | I _{CEO} Max. con V _{CE} max. a 25 °C (μA) | PARAMETRI "h" CARATTERISTICI 25 °C | | | | | | | Cob (pF) | STRUTTURA | COSTRUTTORE |
|----------|--|--|---|------------------|---------------------|----------------|-------------------|-----------------|---|------------------------------------|-----------------|-----------------|-----------------|-----------------|-----------------|-----------------|----------|-----------|-------------|
| | | | | | POLARIZZAZIONE | | EMETTITORE COMUNE | | | | | | | | | | | | |
| | | | | | V _{CE} | I _C | h _{FE} | h _{FE} | | h _{FE} | h _{FE} | h _{FE} | h _{FE} | h _{FE} | h _{FE} | h _{FE} | | | |
| 2N118A | 150 | 8,00 | 0,84 | J | 45 | 1,0 | 25 | 1,0 | 5,0 | 1,0 | 54 | b,40 | 42 | 4,0 | 7,0 | G | TII | | |
| 2N333 | 150 | 8,00 | 1,0 | J | 45 | 1,0 | 25 | 2,0 | 5,0 | 1,0 | 29 | b,50 | 55 | 3,7 | 7,0 | GD | TII | | |
| 2N333 | 150 | 8,00 | 1,0 | J | 45 | 1,0 | 25 | 2,0 | 5,0 | 1,0 | 29 | b,50 | 55 | 3,7 | 7,0 | GD | GESY | | |
| CDQ10003 | 150 | 8,00 | 1,0 | J | 45 | 1,0 | 25 | 5,0 | 5,0 | 1,0 | 29 | b | 25Δ | | 7,0 | PL | CDC | | |
| ST1242 | 150 | 8,00 | 0,8 | J | 40 | 2,0 | 25 | 5,0 | 5,0 | 1,0 | 30 | b,50 | 55 | 3,7 | 10 | | TEC | | |
| TI492 | 150 | 8,00 | 0,67 | J | 40 | 2,0 | 25 | 2,0 | 5,0 | 1,0 | 30 | b,50 | 55 | 3,7 | 10 | G | TII | | |
| 2N334 | 150 | 10,0 | 1,0 | J | 45 | 1,0 | 25 | 2,0 | 5,0 | 1,0 | 54 | b,50 | 55 | 3,5 | 7,0 | GD | TII | | |
| AF2N432 | 150 | 10,0Δ | 0,83 | S | 30 | 15 | 4,0 | 2,0 | 5,0 | 2,0 | 20Δ | b1,5 | 90 | 13 | 25 | | NONE | | |
| AF2N433 | 150 | 10,0Δ | 0,83 | S | 30 | 15 | 4,0 | 2,0 | 5,0 | 2,0 | 45Δ | b1,5 | 90 | 15 | 25 | | NONE | | |
| 2N2530 | 150 | 10,0 | 1,0 | J | 45 | 2,0 | 25 | 0,5 | 5,0 | 1,0 | 30 | b,20 | 50 | 2,0 | 3,0 | | TII | | |
| 2N2533 | 150 | 10,0 | 1,0 | J | 45 | 2,0 | 25 | 0,5 | 5,0 | 1,0 | 35† | b,20 | 50 | 2,0 | 3,0 | | TII | | |
| CDQ10005 | 150 | 10,0 | 1,0 | J | 45 | 1,0 | 25 | 5,0 | 5,0 | 1,0 | 54 | b,50 | 25Δ | 3,5 | 7,0 | PL | CDC | | |
| 2N335 | 150 | 11,0 | 1,0 | J | 45 | 1,0 | 25 | 2,0 | 5,0 | 1,0 | 63 | b,30 | 55 | 6,0 | 10 | GD | TII | | |
| 2N335 | 150 | 11,0 | 1,0 | J | 45 | 1,0 | 25 | 2,0 | 5,0 | 1,0 | 63 | b,30 | 55 | 6,0 | 10 | GD | GESY | | |
| 2N1149 | 150 | 12,0 | 1,0 | S | 45 | 1,0 | 25 | 2,0 | 5,0 | 1,0 | 13 | b,40 | 42 | 1,2 | 7,0 | G | TII | | |
| 2N2531 | 150 | 12,0 | 1,0 | J | 45 | 2,0 | 25 | 0,5 | 5,0 | 1,0 | 60 | b,20 | 50 | 2,0 | 3,0 | | TII | | |
| 4C28 | 150 | 12,0 | 0,67 | J | 40 | 30 | 2,0 | 25 | 2,0 | 5,0 | 1,0 | 15† | b,20 | 50 | 3,0 | 20 | GD | GESY | |
| 4C29 | 150 | 12,0 | 0,67 | J | 40 | 30 | 2,0 | 25 | 2,0 | 5,0 | 1,0 | 30† | b,20 | 50 | 3,0 | 20 | GD | GESY | |
| 4C30 | 150 | 12,0 | 0,67 | J | 40 | 30 | 2,0 | 25 | 2,0 | 5,0 | 1,0 | 55† | b,20 | 50 | 3,0 | 20 | GD | GESY | |
| 4C31 | 150 | 12,0 | 0,67 | J | 40 | 30 | 2,0 | 25 | 2,0 | 5,0 | 1,0 | 115† | b,20 | 50 | 3,0 | 20 | GD | GESY | |
| 2N336 | 150 | 13,0 | 1,0 | J | 45 | 1,0 | 25 | 2,0 | 5,0 | 1,0 | 200 | b,25 | 55 | 7,0 | 7,0 | GD | TII | | |
| 2N336 | 150 | 13,0 | 1,0 | J | 45 | 1,0 | 25 | 2,0 | 5,0 | 1,0 | 200 | b,25 | 55 | 7,0 | 7,0 | GD | GESY | | |
| 2N1150 | 150 | 13,0 | 1,0 | S | 45 | 1,0 | 25 | 2,0 | 5,0 | 1,0 | 24 | b,40 | 42 | 2,5 | 7,0 | G | TII | | |
| CDQ10009 | 150 | 13,0 | 1,0 | J | 45 | 1,0 | 25 | 5,0 | 5,0 | 1,0 | 200 | b,25 | 25Δ | 7,0 | 7,0 | PL | CDC | | |
| 2N1151 | 150 | 14,0 | 1,0 | J | 45 | 1,0 | 25 | 2,0 | 5,0 | 1,0 | 39 | b,40 | 42 | 4,0 | 7,0 | GD | TII | | |
| 2N1152 | 150 | 15,0 | 1,0 | J | 45 | 1,0 | 25 | 2,0 | 5,0 | 1,0 | 49 | b,40 | 42 | 4,0 | 7,0 | GD | TII | | |
| 2N1153 | 150 | 16,0 | 1,0 | J | 45 | 1,0 | 25 | 2,0 | 5,0 | 1,0 | 99 | b,40 | 42 | 4,0 | 7,0 | GD | TII | | |
| 2N2532 | 150 | 16,0 | 1,0 | J | 45 | 2,0 | 25 | 0,5 | 5,0 | 1,0 | 150 | b,20 | 50 | 2,0 | 3,0 | | TII | | |
| 2N1205 | 150 | 17Δ | 0,8 | A | 20 | 20 | 1,0 | 5,0 | 1,0 | 100 | 10Δ | | | | | † | ETC | | |
| 2N1528 | 150 | 20,0 | 1,0 | J | 25 | 25 | 2,0 | 20 | 1,0 | 6,0 | 1,0 | 4,0Δ | | | | PD† | ETC | | |
| 2N2534 | 150 | 20,0Δ | 1,0 | S | 45 | 40 | 2,0 | 25 | 0,5 | 2,0 | 1,0 | 100 | b1,0 | 80 | 7,5 | 3 | GD† | TII | |
| ST1243 | 150 | 20,0 | | | 40 | | 2,0 | 25 | | 5,0 | 1,0 | 30† | | | | | TEC | | |
| ST1244 | 150 | 20,0 | | | 40 | | 2,0 | 25 | | 5,0 | 1,0 | 80† | | | | | TEC | | |
| ST1290 | 150 | 20,0 | | | 20 | | 2,0 | 25 | | 5,0 | 1,0 | 180† | | | | | TEC | | |
| 2N1276 | 150 | 30,0 | 0,83 | J | 40 | 30 | 1,0 | 25 | 1,0 | 5,0 | 1,0 | 14 | b,37 | 44 | 2,4 | 2,0 | GD | GESY | |
| 2N1277 | 150 | 30,0 | 0,83 | J | 40 | 30 | 1,0 | 25 | 1,0 | 5,0 | 1,0 | 33 | b,30 | 44 | 2,6 | 2,0 | GD | GESY | |
| 2N1278 | 150 | 30,0 | 0,83 | J | 40 | 30 | 1,0 | 25 | 1,0 | 5,0 | 1,0 | 66 | b,18 | 44 | 2,3 | 2,0 | GD† | GESY | |
| TMT839 | 150 | 30,0 | 1,0 | J | 45 | 45 | 2,0 | 20 | 1,0 | 5,0 | 1,0 | 35 | b,35 | 40 | 2,0 | 8,0 | ME† | TEC | |
| TMT840 | 150 | 30,0 | 1,0 | J | 45 | 45 | 2,0 | 20 | 1,0 | 5,0 | 1,0 | 70 | b,35 | 40 | 2,0 | 8,0 | ME† | TEC | |
| TMT842 | 150 | 30,0 | 1,0 | J | 45 | 45 | 2,0 | 20 | 1,0 | 5,0 | 1,0 | 40† | b,35 | 40 | 2,0 | 6,0 | MEΔ | TEC | |
| 2N1279 | 150 | 34,0 | 0,83 | J | 40 | 30 | 1,0 | 25 | 1,0 | 5,0 | 1,0 | 333 | b,14 | 44 | 2,0 | 2,0 | GD† | GESY | |
| 2N1417 | 150 | 34,0 | 0,8 | A | 15 | 15 | 2,0 | 10 | 6,0 | 1,0 | 60 | b,33 | 50 | 2,5 | 1,5 | | TEC | | |
| 2N1418 | 150 | 34,0 | 0,83 | A | 30 | 30 | 2,0 | 1,0 | 6,0 | 1,0 | 60 | b,33 | 50 | 2,5 | 1,5 | | TEC | | |
| TMT841 | 150 | 40,0 | 1,0 | J | 45 | 45 | 2,0 | 20 | 1,0 | 5,0 | 1,0 | 140 | b,35 | 40 | 2,0 | 8,0 | ME† | TEC | |
| TMT843 | 150 | 40,0 | 1,0 | J | 45 | 45 | 2,0 | 20 | 1,0 | 5,0 | 1,0 | 100† | b,35 | 40 | 2,0 | 6,0 | MEΔ | TEC | |
| 2N1199A | 150 | 75Δ | 0,83 | S | 20 | 15 | 3,0 | 5,0 | 1,0 | 200 | 12† | | | | | 2,5 | PHIL | | |
| 2N3128 | 150 | 60Δ | 0,87 | J | 20 | 20 | 5,0 | 100 | 0,01 | 5,0 | 0,01 | 25† | b40 | 1,0 | 6 | 6 | P | NAS | |
| 2N3129 | 150 | 60Δ | 0,87 | J | 45 | 45 | 6,0 | 100 | 0,01 | 5,0 | 0,01 | 100† | b40 | 1,0 | 6 | 6 | P | NAS | |
| 2N3130 | 150 | 60Δ | 0,87 | J | 60 | 60 | 8,0 | 100 | 0,01 | 5,0 | 0,01 | 60† | b40 | 1,0 | 6 | 6 | P | NAS | |
| 2N3247 | 150 | 60,0 | 0,83 | A | 60 | 45 | 10 | 50 | 0,01 | 5,0 | 0,01 | 150† | b | 1 | 28 | 6 | PL | NAS | |
| TMT696 | 150 | 80 | 1,2 | J | 60 | 40 | 5,0 | 1,0 | 1,0 | 1,0 | 40† | | | | | | ME | TEC | |
| 2SC182 | 150 | 90,0 | 0,8 | J | 25 | 20 | 5,0 | 150 | 1,0 | 1,0 | 200 | 80† | | | | | 6,5 | PE | NECJ |
| 2SC267 | 150 | 90,0 | 0,8 | J | 35 | 20 | 5,0 | 200 | 1,0 | 1,0 | 200 | 70† | | | | | 6,5 | PE | NECJ |
| 2SC267A | 150 | 90,0 | 0,8 | J | 50 | 30 | 5,0 | 200 | 5,0 | 1,0 | 200 | 70† | | | | | 6,5 | PE | NECJ |
| 2SC268 | 150 | 90,0 | 0,8 | J | 60 | 60 | 5,0 | 30 | 5,0 | 1,0 | 40† | | | | | | 6,5 | PE | NECJ |
| BFY11 | 150 | 100 | 1,0 | J | 45 | 50 | 5,0 | 50 | 1,0 | 1,0 | 83 | | | | | | ME | PHIN | |
| BSY11 | 150 | 100 | 1,0 | J | 45 | 50 | 5,0 | 50 | 1,0 | 1,0 | 93 | | | | | | ME | PHIN | |
| TMT697 | 150 | 100 | 1,2 | J | 60 | 40 | 5,0 | 1,0 | 1,0 | 10 | 150 | 75† | | | | | ME | TEC | |
| ZDT30 | Δ | 100 | 1,0 | J | 10 | 6,0 | 5,0 | 0,01 | | | | | | | | 10 | PE | FERRB | |
| ZDT31 | Δ | 100 | 1,0 | J | 10 | 6,0 | 5,0 | 0,01 | | | | | | | | 10 | PE | FERRB | |
| MT104 | 150 | 150 | 1,0 | J | 60 | 5,0 | 1,0 | 1,0 | 150 | 40† | | | | | | | 20 | PE | GIC |
| 2SC80 | 150 | 200 | 0,83 | J | 30 | 15 | 3,0 | 30 | 1,0 | 5,0 | 5,0 | 55 | | | | | 3,5 | PL | NECJ |
| BFY371 | 150 | 200Δ | 1,0 | J | 25 | 20 | 5,0 | 100 | 1,0 | 1,0 | 35Δ | | | | | | 2,3 | PL | SELG |
| BSY95 | 150 | 200Δ | 0,77 | J | 20 | 15 | 5,0 | 100 | 0,5 | 0,35 | 100 | 50† | | | | | 3 | PE | STCB |
| 2N3131 | Δ | 150 | 250Δ | 0,87 | J | 40 | 15 | 5,0 | 100 | 25 | 1,0 | 30† | | | | | 4 | P | NAS |
| 2SC33 | 150 | 270 | 0,83 | J | 45 | 20 | 3,0 | 50 | 1,0 | 1,0 | 55 | | | | | | 3,5 | ME | NECJ |
| 2N2885 | Δ | 150 | 300Δ | 1,0 | J | 40 | 15 | 5,0 | 50 | 0,25 | 1,0 | 100 | 30† | | | | 6 | PE | TEC |
| 2SC100 | Δ | 150 | 300Δ | 1,0 | J | 40 | 15 | 5,0 | 200 | 0,25 | 1,0 | 100 | 30† | | | | 6 | PE | NECJ |
| 2SC405 | Δ | 150 | 300 | 0,8 | J | 15 | 3,5 | 50 | 3,0 | 3,0 | 40† | | | | | | 5,0 | ME | NECJ |

DATI TECNICI DEI TRANSISTORI NPN AL SILICIO

disposti in ordine della massima dissipazione al collettore (mW) e della massima frequenza (MHz) 42

Table with columns: TIPO, MAX. DISS. COLL. in aria libera a 25 °C Pc (mW), Frequenza di Taglio f.c.b (MHz), Resistenza Termica in aria libera (°C/mW), VALORI LIMITE 25°C (BVcbo, BVces, BVcbo, Ic), PARAMETRI "h" CARATTERISTICI 25 °C (POLARIZZAZIONE: VcEs, Ic, hfe; EMETTITORE COMUNE: hoe, hie, hre), Cob, STRUTTURA, COSTRUTTORE.

DATI TECNICI DEI TRANSISTORI NPN AL SILICIO

disposti in ordine della massima dissipazione al collettore (mW) e della massima frequenza (MHz) 43

Table with columns: TIPO, MAX. DISS. COLL. in aria libera a 25 °C Pc (mW), Frequenza di Taglio f.c.b (MHz), Resistenza Termica in aria libera (°C/mW), VALORI LIMITE 25°C (BVcbo, BVces, BVcbo, Ic), PARAMETRI "h" CARATTERISTICI 25 °C (POLARIZZAZIONE: VcEs, Ic, hfe; EMETTITORE COMUNE: hoe, hie, hre), Cob, STRUTTURA, COSTRUTTORE.

DATI TECNICI DEI TRANSISTORI NPN AL SILICIO

disposti in ordine della massima dissipazione al collettore (mW) e della massima frequenza (MHz)

44

| TIPO | MAX. DISS. COLL. in aria libera a 25 °C Pc (mW) | Frequenza di Taglio f _α b (MHz) | Resistenza Termica in aria libera MASSIMA TEMPERATURA (°C/mW) | VALORI LIMITE 25°C | | | | I _{co} Max. con V _{ce} max. a 25 °C (μA) | PARAMETRI "h" CARATTERISTICI 25 °C | | | | | | Cob (pF) | STRUTTURA | COSTRUTTORE | | |
|----------|---|--|---|-----------------------|-----------------------|-----------------------|---------------------|--|---------------------------------------|--------------------------------------|-----------------------------------|-------------------|-----------|--------------------------|----------|-----------|-------------|-------------------------|------------------------|
| | | | | BV _{ceo} (V) | BV _{ces} (V) | BV _{ebo} (V) | I _c (mA) | | POLARIZZAZIONE | | | EMETTITORE COMUNE | | | | | | | |
| | | | | | | | | | V _{ce} ∅-V _{ce} (V) | I _c ∅-I _c (mA) | h _{fe} f-h _{fe} | hoe (μmho) | hie (ohm) | hre (x10 ⁻¹) | | | | | |
| | | | | | | | | | | | | | | | | | | ∅-BV _{cer} (V) | ∅-I _{ce} (mA) |
| ZT2708 | 200 | 700 | .88 | 35 | 20 | 3.0 | .010 | 2.00 | 2.00 | 30 | ∇ | | | 1.5 | PE | FERB | | | |
| 2N917 | 200 | 800 | .88 | 30 | 15 | 3.0 | .010 | 1.00 | 3.00 | 20 | ∇ | | | 1.7 | PE | FSC | | | |
| 2SC251 | 200 | 900 | .63 | 30 | 15 | 3.0 | 1.00 | 6.00 | 5.0 | 50 | | | | 1.0 | PE | NECJ | | | |
| 2SC252 | 200 | 900 | .63 | 30 | 15 | 3.0 | 1.00 | 6.00 | 5.0 | 50 | | | | 1.0 | PE | NECJ | | | |
| 2SC253 | 200 | 900 | .63 | 30 | 15 | 3.0 | 1.00 | 6.00 | 5.0 | 50 | | | | 1.0 | PE | NECJ | | | |
| S5328E | 200 | 900 | .88 | 30 | 15 | 3.0 | .100 | 3.00 | 300 | 20 | ∇ | | | 1.7 | PE | FSC | | | |
| 2N918 | 200 | 960 | .88 | 30 | 15 | 3.0 | .010 | 3.00 | 300 | 20 | ∇ | | | 1.7 | PE | GME | | | |
| TC0918 | 200 | 960 | .88 | 30 | 15 | 3.0 | .010 | 3.00 | 300 | 20 | ∇ | | | 1.7 | PE | RAYN | | | |
| 2N2808 | 200 | 1000 | .89 | 30 | 10 | 3.0 | 25 | 1.00 | 2.00 | 20 | ∇ | | | .77 | PL | | | | |
| 2N2857 | 200 | 1000 | 1.14 | 30 | 15 | 2.5 | 20 | .010 | 6.00 | 2.00 | 50 | ∇ | | 1.8 | PE | RCA | | | |
| ZT2857 | 200 | 1000 | .88 | 30 | 15 | 2.5 | 20 | .010 | 1.00 | 3.00 | 30 | ∇ | | 1.3 | PE | FERB | | | |
| 16G2 | 200 | 1130 | .38 | 30 | 12 | 2.0 | 25 | .500 | 100 | 8.00 | 84 | ∇ | | 1.3 | PE | GESY | | | |
| K2001 | 200 | 1500 | .88 | 30 | 15 | 2.5 | 20 | 1.0 | 6.00 | 2.00 | 100 | | | 1.8 | PE | KMC | | | |
| TI3015 | 200 | 1500 | .88 | 30 | 15 | 3.0 | 50 | .01 | 6.00 | 5.00 | 20 | ∇ | | .75 | PE | TIH | | | |
| TI3016 | 200 | 1700 | .88 | 30 | 15 | 3.0 | 30 | .01 | 6.00 | 5.00 | 20 | ∇ | | 1.7 | PE | TIH | | | |
| TI3016A | 200 | 1700 | .88 | 30 | 15 | 3.0 | 30 | .01 | 6.00 | 5.00 | 20 | ∇ | | 1.7 | PE | TIH | | | |
| 2SC28 | 225 | 100 | .56 | 40 | | | 50 | 1.00 | 100 | 10 | 30 | | | 4.0 | ME | FCAJ | | | |
| 2SC104A | 250 | | | 30 | 30 | 5.0 | 80 | | 100 | 10 | 60 | | | 7 | PL | TOSJ | | | |
| 2SC105 | 250 | | | 30 | 30 | 5.0 | 80 | | 1.00 | .100 | 35 | | | 10 | PL | TOSJ | | | |
| 801B | 250 | | .50 | 45 | | 3.0 | 20 | 1.0 | 20 | 1.0 | 50 | | | 4 | PL | GESY | | | |
| 2N2673 | 250 | 10.0 | .60 | 60 | 45 | 3.0 | 25 | .100 | 5.0 | 1.0 | 9.0 | | | b.13 | 40 | 1.2 | 4 | GESY | |
| 2SC192 | 250 | 10.0 | .5 | 60 | | 1.0 | 10 | 2.0 | 20 | 1.0 | 21 | | | .15 | 60 | 1.2 | 3.0 | G | SONY |
| 2SC195 | 250 | 10.0 | .5 | 60 | | 1.0 | 10 | 1.0 | 20 | 1.0 | 21 | | | .15 | 60 | 1.2 | 3.0 | G | SONY |
| 2N2674 | 250 | 11.0 | .60 | 60 | 45 | 3.0 | 25 | .100 | 5.0 | 1.0 | 18 | | | b.13 | 40 | 1.2 | 4 | GESY | |
| 2N2675 | 250 | 13.0 | .60 | 60 | 45 | 3.0 | 25 | .100 | 5.0 | 1.0 | 37 | | | b.13 | 40 | 1.2 | 4 | GESY | |
| 2N2676 | 250 | 15.0 | .60 | 60 | 45 | 3.0 | 25 | .100 | 5.0 | 1.0 | 76 | | | b.13 | 40 | 1.2 | 4 | GESY | |
| 2N2677 | 250 | 30.0 | .60 | 45 | 35 | 2.0 | 25 | .100 | 2.0 | 1.0 | 19 | | | b 17 | 45 | 7.5 | 3 | G | GESY |
| 2SC193 | 250 | 30.0 | .5 | 60 | | 1.0 | 10 | 2.0 | 20 | 1.0 | 21 | | | .15 | 60 | 1.2 | 3.0 | G | SONY |
| 2SC196 | 250 | 30.0 | .5 | 60 | | 1.0 | 10 | 1.0 | 20 | 1.0 | 21 | | | .15 | 60 | 1.2 | 3.0 | G | SONY |
| 2N2678 | 250 | 45.0 | .60 | 45 | 35 | 2.0 | 25 | .100 | 2.0 | 1.0 | 39 | | | b 17 | 45 | 7.5 | 3 | G | SONY |
| 2SC191 | 250 | 50.0 | .5 | 60 | | 1.0 | 10 | 2.0 | 20 | 1.0 | 21 | | | .15 | 60 | 1.2 | 3.0 | G | SONY |
| 2SC194 | 250 | 50.0 | .5 | 60 | | 1.0 | 10 | 2.0 | 20 | 1.0 | 21 | | | .15 | 60 | 1.2 | 3.0 | G | SONY |
| 2SC197 | 250 | 50.0 | .5 | 60 | | 1.0 | 10 | 1.0 | 20 | 1.0 | 21 | | | .15 | 60 | 1.2 | 3.0 | G | SONY |
| BFY511 | 250 | 50 | .60 | 30 | 20 | 5.0 | 100 | .050 | 1.50 | .100 | 60 | ∇ | | 10 | 4250 | 25 | | PL | SELG |
| BFY501 | 250 | 60 | .60 | 10 | 5.0 | 3.0 | 100 | .5 | 1.50 | .100 | 60 | ∇ | | 10 | 4250 | 25 | | PL | SELG |
| 2N1060 | 250 | 100 | .50 | 40 | 40 | 5.0 | 50 | .100 | 5.00 | 100 | 50 | | | 7.6 | | | | D | WEC |
| BFY391 | 250 | 150 | .60 | 45 | 25 | 5.0 | 100 | .05 | 1.00 | .100 | 35 | ∇ | | 8.0 | 3200 | 30 | 5.0 | PL | SELG |
| 2SC120 | 250 | 200 | .5 | 40 | | 1.0 | 25 | .100 | 100 | .050 | 40 | ∇ | | b.10 | 27 | 2.0 | | PL | NECJ |
| 2SC121 | 250 | 200 | .60 | 40 | 25 | 1.0 | 25 | .100 | 100 | 1.0 | 40 | | | 4.0 | | | | PL | NECJ |
| 2SC122 | 250 | 200 | .60 | 40 | 25 | 1.0 | 25 | .100 | 100 | 1.0 | 90 | | | 4.0 | | | | PL | NECJ |
| 2SC123 | 250 | 200 | .60 | 40 | 25 | 1.0 | 25 | .100 | 100 | 1.0 | 140 | | | 4.0 | | | | PL | NECJ |
| 2SC124 | 250 | 200 | .60 | 40 | 25 | 1.0 | 25 | .200 | 100 | .050 | 40 | ∇ | | 4.0 | | | | PL | NECJ |
| 2SC127 | 250 | 200 | .60 | 20 | | 2.0 | 25 | 2.00 | 100 | 1.0 | 150 | | | 4.0 | | | | PL | NECJ |
| TI415 | 250 | 300 | .40 | 30 | 30 | 6.0 | 30 | .500 | 5.00 | .100 | 100 | ∇ | | 5 | PE | TIH | | | |
| TI416 | 250 | 300 | .40 | 30 | 30 | 6.0 | 30 | .500 | 5.00 | 1.00 | 45 | ∇ | | 5 | PE | TIH | | | |
| TI417 | 250 | 300 | .40 | 30 | 30 | 6.0 | 30 | .500 | 5.00 | 1.00 | 90 | ∇ | | 5 | PE | TIH | | | |
| TI418 | 250 | 300 | .40 | 30 | 30 | 6.0 | 30 | .500 | 5.00 | 1.00 | 180 | ∇ | | 5 | PE | TIH | | | |
| TI419 | 250 | 300 | .40 | 30 | 30 | 6.0 | 30 | .500 | 5.00 | 1.00 | 90 | ∇ | | 5 | PE | TIH | | | |
| 2N957 | 250 | 320 | .50 | 40 | 20 | 5.0 | 50 | .500 | 5.00 | 100 | 45 | ∇ | | 6 | DA | PHIN | | | |
| 2SC39A | 250 | 350 | .50 | 25 | 15 | 3.0 | 50 | .100 | 6.00 | 3.0 | 120 | | | 3.0 | PL | FCAJ | | | |
| 2SC39 | 250 | 500 | .50 | 25 | 15 | 3.0 | 50 | .100 | 6.00 | 1.0 | 50 | | | 2.3 | ME | FCAJ | | | |
| 2SC40 | 250 | 750 | .50 | 25 | 15 | 3.0 | 50 | .100 | 6.00 | 1.0 | 50 | | | 2.3 | ME | FCAJ | | | |
| BSY62 | 260 | 200 | .50 | 25 | 15 | 5.0 | 200 | .500 | 1.00 | 100 | 40 | ∇ | | 5.0 | PE | SHG | | | |
| 2N849 | 300 | | .50 | 25 | 15 | 5.0 | 50 | 1.0 | 1.00 | 100 | 40 | ∇ | | 5 | ME | TIH | | | |
| 2N850 | 300 | | .50 | 25 | 15 | 5.0 | 50 | 1.0 | 1.00 | 100 | 80 | ∇ | | 5 | ME | TIH | | | |
| 2N851 | 300 | | .50 | 20 | 12 | 5.0 | 200 | 10 | .350 | 100 | 40 | ∇ | | 5 | EA | TIH | | | |
| 2N852 | 300 | | .50 | 20 | 12 | 5.0 | 200 | 10 | .350 | 100 | 80 | ∇ | | 5 | EA | TIH | | | |
| 2SC74 | 300 | | .5 | 30 | | 5.0 | 100 | 100 | 6.00 | 2.0 | 50 | | | 3.5 | ME | TOSJ | | | |
| ST1633 | 300 | | | 70 | 70 | 2.0 | 50 | 5.0 | 100 | 5.00 | 80 | | | 10 | PL | TEC | | | |
| 2N2432 | 300 | 20.0 | .50 | 30 | 30 | 1.5 | 100 | 10 | 5.00 | 1.00 | 50 | ∇ | | 12 | PE | TIH | | | |
| 2N839 | 300 | 30.0 | .50 | 45 | 45 | 2.0 | 50 | 1.0 | 5.00 | 1.00 | 35 | | | b.35 | 40 | 2.0 | 8.0 | ME | TEC |
| 2N840 | 300 | 30.0 | .50 | 45 | 45 | 2.0 | 50 | 1.0 | 5.00 | 1.00 | 70 | | | b.35 | 40 | 2.0 | 8.0 | ME | TEC |
| 2N842 | 300 | 30.0 | .50 | 45 | 45 | 2.0 | 50 | 1.0 | 5.00 | 1.00 | 20 | | | b.35 | 40 | 2.0 | 6.0 | ME | TEC |
| 2N929 | 300 | 30 | .50 | 45 | 45 | 5.0 | 30 | 10n | 5.00 | 1.00 | 60 | | | b 17 | 32 | 6 | 8 | PL | PHIN |
| 2N929 | 300 | 30 | .50 | 45 | 45 | 5.0 | 30 | 10n | 5.00 | 1.00 | 60 | | | b 17 | 32 | 6 | 8 | PL | AML |
| 2N929/51 | 300 | 30 | .50 | 45 | 45 | 5.0 | 30 | 10n | 5.00 | 1.00 | 60 | | | b 17 | 32 | 6 | 8 | PL | SYL |
| 2N930 | 300 | 30 | .50 | 45 | 45 | 5.0 | 30 | 10n | 5.00 | 1.00 | 150 | | | b 17 | 32 | 6 | 8 | PL | PHIN |
| 2N930 | 300 | 30 | .50 | 45 | 45 | 5.0 | 30 | 10n | 5.00 | 1.00 | 150 | | | b 17 | 32 | 6 | 8 | PL | AML |
| 2N930/51 | 300 | 30 | .50 | 45 | 45 | 5.0 | 30 | 10n | 5.00 | 1.00 | 150 | | | b 17 | 32 | 6 | 8 | PL | SYL |

CONVERTITORE CC/CC A TRANSISTORI DA 140 W

Si descrive un convertitore CC/CC di potenza elevata; esso sfrutta l'aumentata intensità di corrente dei transistori di potenza ASZ 15-18 rispetto ai transistori convenzionali. La potenza che si può raggiungere con questo tipo di convertitore è di 140 W. Concludiamo così la serie di articoli illustranti una gamma di convertitori CC/CC atti a coprire una vasta gamma di potenze e, più precisamente, da 300 mW a 225 W, adatti per molteplici impieghi.

In fig. 2 è rappresentato il circuito elettrico del convertitore che funziona sul principio dell'accoppiamento a trasformatore in controfase ed è in grado di dare la potenza d'uscita richiesta con dei transistori non selezionati, nella gamma di temperatura da 0° a 55° C.

Le curve caratteristiche del circuito sono riportate in fig. 1.

Caratteristiche principali

- Tensione d'ingresso nominale: 24 V max
- Tensione d'uscita nominale: 300 V
- Gamma di potenza disponibile: 30 - 140 W
- Tensione di ondulazione a pieno carico: 0,9 V
- Rendimento totale: 87%
- Frequenza di funzionamento: 515 Hz.

Costruzione

Il trasformatore è realizzato con un nucleo toroidale in lega HCR e la tecnica di avvolgimento è simile a quella usata per i convertitori descritti negli articoli precedenti.

Protezione contro i sovraccarichi

I convertitori CC/CC possono essere protetti contro i sovraccarichi regolando R₁ in modo da limitare le condizioni di pilotaggio della base dei transistori. Così, se si viene a produrre una forte scarica, le oscillazioni cesseranno, proteggendo i transistori e gli altri componenti fino alla completa scomparsa della scarica. Il valore di 15 Ω per R₁ deve soddisfare

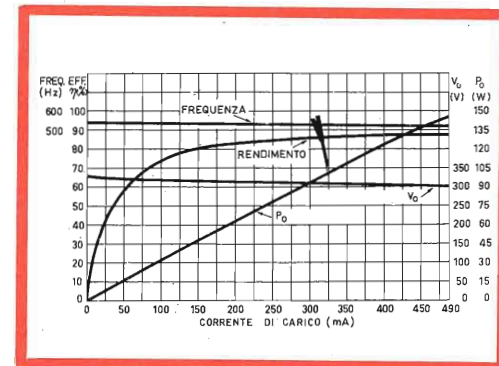


Fig. 1 - Curve caratteristiche del convertitore da 140 W, misurate con una tensione d'ingresso di 24 V

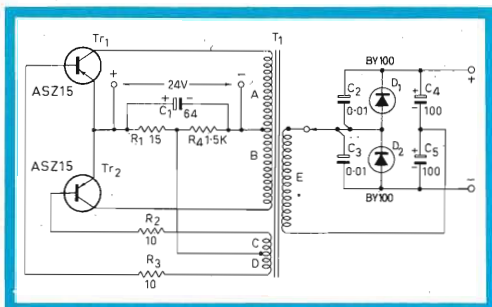


Fig. 2 - Schema elettrico del convertitore CC/CC da 140 W.

COMPONENTI

- R₁ = 15 Ω, 10 W a filo, 10%
- R₂, R₃ = 10 Ω, 5,5 W a filo, 10%
- R₄ = 1,5 kΩ, 1,5 W, 10%
- C₁ = 64 μF, 40 V elettrolitico
- C₂, C₃ = 0,01 μF, 700 V polistirene
- C₄, C₅ = 100 μF, 200 V elettrolitico
- D₁, D₂ = BY 100 diodi al silicio
- Tr₁, Tr₂ = ASZ 15 con accessori di montaggio e di isolamento
- T₁ = toroide a lega HCR, spessore del nastro 0,051 mm (dimensioni del nucleo senza contenitore, diametro esterno 57,149 mm, diametro interno 38,09 mm, profondità 12,7 mm).

* Ogni transistoro è montato verticalmente su un dissipatore di calore di 77,41 cm² di ferro dolce e dello spessore di 1,63 mm.

TABELLA 1

| Avvolgimento | Numero di spire | Diametro del filo di rame smaltato (mm) |
|--------------|-----------------|---|
| A | 72 | 1,45 |
| B | 72 | 1,45 |
| C | 40 | 0,51 |
| D | 40 | 0,51 |
| E | 490 | 0,51 |

la maggior parte delle combinazioni di transistori che si possono presentare.

Conviene ugualmente notare, che sebbene i convertitori funzionino sicuramente con le variazioni normali della tensione prodotte dagli accumulatori di 24 V, essi non possono essere usati con tensioni superiori a 28 V senza oltrepassare il valore della V_{CE} dei transistori di commutazione.

Il convertitore può essere messo a massa positivamente o negativamente in rapporto all'alimentazione, se i transistori (ADZ15) sono isolati dalla piastra di raffreddamento con delle rondelle di mica.

(Da « Digested Concern Literature »)

F. T.

È stato inaugurato a Capo Spartel (Tangeri) il collegamento fra le reti TV della Spagna e del Marocco.

Il ripetitore spagnolo, è stato impiantato in località Sierra di Lujar (Granada) e l'accordo non è limitato alla sola ritrasmissione dei programmi in Eurovisione, ma prevede bensì uno scambio regolare e sistematico dei programmi tra la TV spagnola e quella marocchina. In particolare, alcuni programmi fissi della TV spagnola, saranno inseriti nel programma della TV marocchina per un totale di tre ore e mezza settimanali e direttamente in lingua spagnola. Il collegamento realizzato fra Sierra di Lujar e Capo Spartel non è altro che il primo passo verso l'esecuzione di un progetto di più ampia portata. Infatti si spera nella creazione, in un avvenire più o meno prossimo, di un collegamento fra le reti TV di vari Stati africani, collegamento che viene già designato con il nome di « Afrovision »; in tal modo, attraverso la Spagna, i programmi dell'Eurovisione potrebbero essere diffusi anche in gran parte dell'Africa.

RICEVITORE OC

80 40 METRI 20

Si descrive un ricevitore a reazione a due stadi di amplificazione R.F. che possiede buona sensibilità e selettività. Lo stadio d'ingresso R.F. è accordabile sul tipo di antenna usata. L'alimentazione è a 9 V. La sezione B.F. comprende tre stadi

Come indica la fig. 2, lo stadio preamplificatore RF viene accordato con un condensatore variabile da 500 pF. Per le tre bande dei radioamatori (80, 40 e 20 m) è sufficiente un solo circuito d'ingresso senza alcuna commutazione. Il ricevitore può essere realizzato su un comune chassis. Per le sue ridotte dimensioni può essere sistemato anche in un'auto. In questo caso è sufficiente un'antenna normale per auto (1,5 m) dato che il preamplificatore, sintonizzabile indipendentemente dallo stadio a superreazione, può facilmente accordarsi per il massimo.

Stadio RF con accordo separato

L'antenna è accoppiata induttivamente allo stadio preamplificatore. Per tutte e tre le bande bastano la bobina di accoppiamento L₁ e la bobina di accordo L₂. Quest'ultima viene accordata con il condensatore a carta da 500 pF (C_{d1}). Per avere il migliore adattamento, si collega la base del transistoro T₁, attraverso il condensatore C₁, ad una presa intermedia sulla bobina L₂. La corrente di collettore dipende dal valore della polarizzazione

della base. Quest'ultima viene regolata mediante R₂ in modo che nel circuito del collettore scorra una corrente di 1 mA.

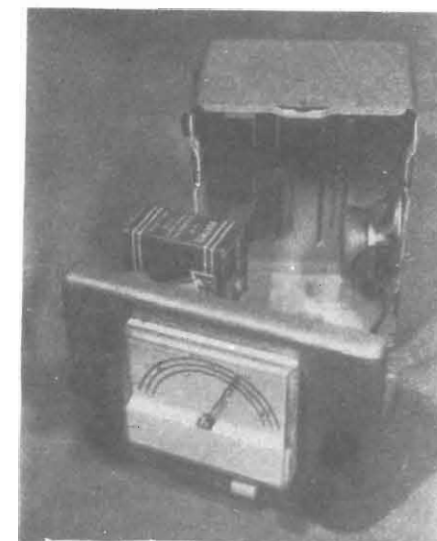


Fig. 1 - Il ricevitore a due circuiti di accordo finito.

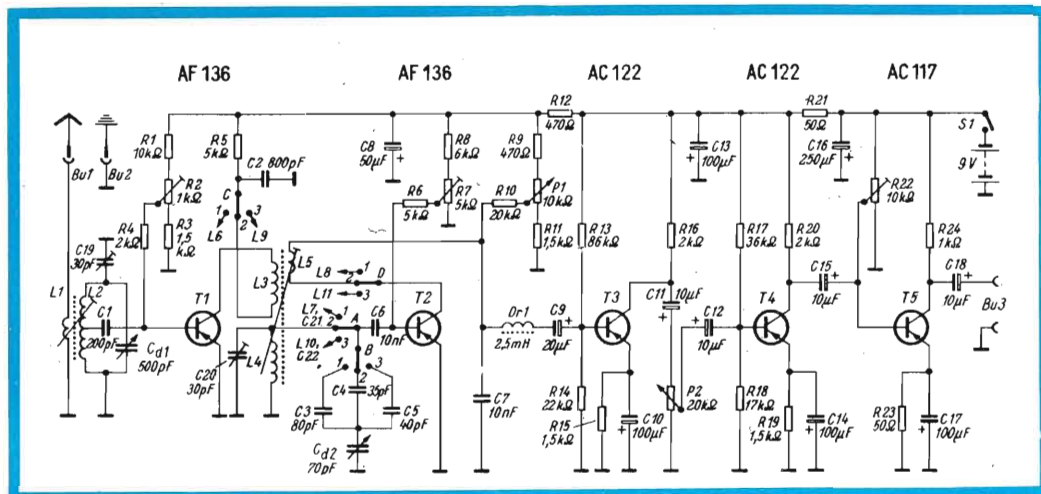


Fig. 2 - Schema elettrico del ricevitore. AF 136=AF 114 o AF 124; AC 122=AC 125; AC 117=AC 128.

Circuito a reazione regolabile

Il segnale RF amplificato perviene allo stadio a reazione attraverso la bobina L_3 . In questo stadio ci sono la bobina L_4 con il trimmer in parallelo C_{20} e il condensatore variabile C_{d2} con i condensatori « riduttori » C_3 , C_4 e C_5 ; tale circuito viene accoppiato al transistor T_2 attraverso il condensatore C_6 .

Il transistor AF 136 esplica un'azione raddrizzatrice tra la giunzione base-emet-

tore solo per un dato valore della corrente di base regolabile mediante R_7 . Anche la bobina di reazione L_5 influisce sull'azione raddrizzatrice innanzidetta.

Se il numero di spire della bobina di reazione e la tensione di polarizzazione di base stanno in una certa proporzione, il punto di lavoro del transistor può essere facilmente spostato dal potenziometro di reazione P_1 . Se il collettore lavora con una tensione negativa elevata, l'amplificazione aumenta, la bobina di reazione trasferisce nel circuito di accordo una maggiore energia e di questo passo lo stadio può innescare oscillazioni. Se si regola P_1 in modo da tenersi leggermente al di sotto del punto di innesco delle oscillazioni, succederà che il circuito oscillante sarà pochissimo smorzato con conseguente aumento dell'amplificazione e della selettività.

Perchè tutto funzioni a dovere è necessario che il senso degli avvolgimenti della bobina di accoppiamento (L_3), della bobina di reazione (L_5) e di quella di accordo sia disposto a dovere. In particolare, la bobina di accordo e quella di accoppiamento devono avere senso di avvolgimento opposto; inoltre la bobina di reazione deve avere una polarità contraria



Fig. 3 - Il ricevitore terminato visto dall'alto (manca la batteria).

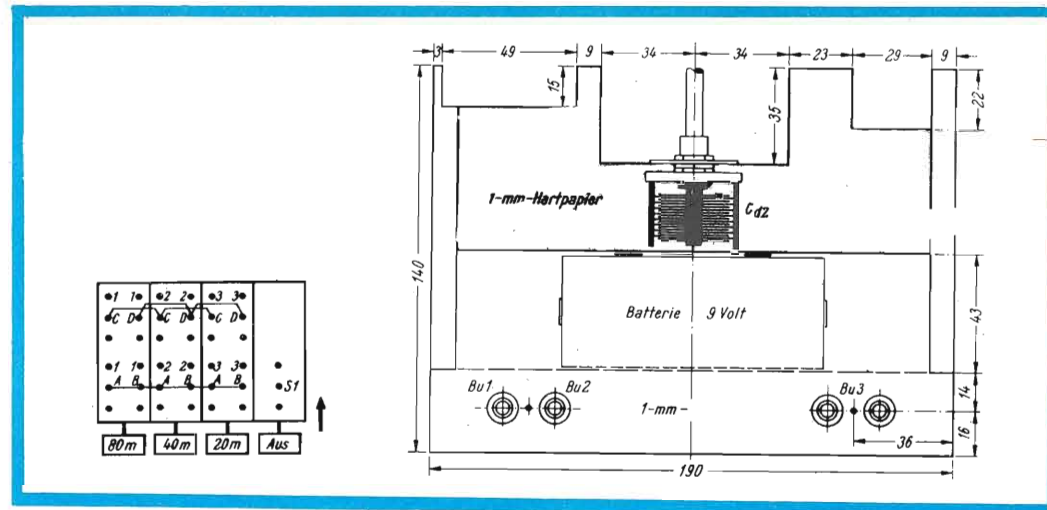


Fig. 4 - Dimensioni della piastra di montaggio.

a quella della bobina di accordo. Nel circuito ciò si ottiene ponendo in alto il lato freddo della bobina di reazione.

La tensione BF raggiunge la base del 1° transistor BF attraverso la bobina di arresto D_{r1} (2,5 mH) e il condensatore elettrolitico C_9 .

La sezione BF (a tre stadi)

L'amplificatore B.F. è formato da tre stadi in modo da avere una sufficiente amplificazione. Il primo stadio è equipaggiato con il transistor AC 122 sviluppato appositamente per essere impiegato negli stadi d'ingresso degli amplificatori B.F. La polarizzazione della base è ottenuta mediante il partitore di tensione R_{13} - R_{14} . L'emettitore viene portato a massa attraverso il resistore R_{15} (1,5 k Ω), il quale è cortocircuitato agli effetti della tensione alternata dal condensatore C_{10} . Il segnale amplificato si ricava agli estremi del resistore R_{16} . Tra il primo e il secondo stadio è inserito il potenziometro P_2 mediante il quale si ottiene una regolazione continua del volume. Tale potenziometro è inserito tra i due condensatori elettrolitici C_{11} e C_{12} per cui non circola in esso nessuna componente di corrente continua.

DATI TECNICI

Bande di ascolto

80, 40 e 20 m selezionabili mediante commutatore a pulsante.

Transistori impiegati

AF 136 (stadio RF), AF 136 (stadio a reazione) - 2 x AC 122 e AC 117 (stadi B.F.)

Reazione

Regolabile mediante variazione della tensione di collettore.

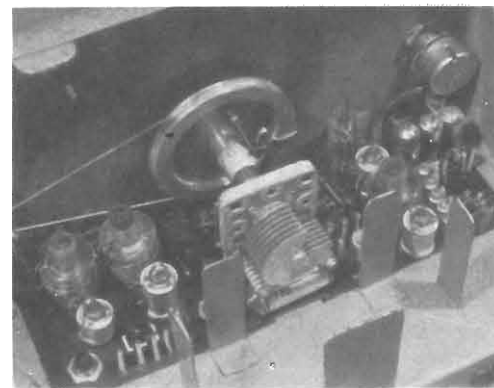


Fig. 5 - A destra si trova la sezione B.F. al centro il condensatore variabile a sinistra la sezione R.F.

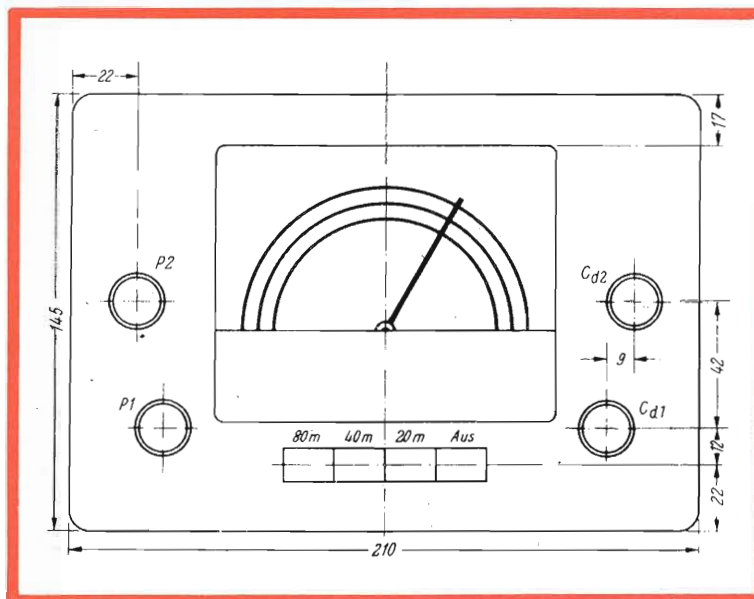


Fig. 6 - Schema di taratura del pannello anteriore.

Uscita B.F.

Accoppiamento capacitivo per cuffia e stadio finale

Potenza di uscita

400 mW

Alimentazione

9 V (batteria)

Anche il secondo stadio lavora con il transistor AC 122. Il suo circuito si differenzia da quello del primo stadio solo per il diverso dimensionamento del partitore per la polarizzazione della base. La tensione di uscita del transistor finale AC 117 (T_5) è sufficiente per il pilotaggio di una normale cuffia. Volendo un'uscita in altoparlante sarà necessario aggiungere uno stadio finale in controfase. L'uscita capacitiva (C_{18}) ben si adatta all'inserzione di un siffatto stadio. La tensione di polarizzazione del transistor viene regolata mediante R_{22} in modo da ottenere la massima amplificazione dello stadio. L'alimentazione è ottenuta mediante batteria da 9 V, la quale viene inserita mediante l'interruttore S_1 . Per eliminare eventuali accoppiamenti tra gli stadi sono stati inseriti i filtri R_{21} (C_{13} e R_{12}) C_8 .

Realizzazione pratica

Il ricevitore può essere contenuto entro una scatola metallica con dimensioni di mm 210 x 148 x 115 (fig. 1 e 3). È previsto uno chassis orizzontale con dimensioni di mm 190 x 140. Nel senso della lunghezza (190 mm) si effettua una piegatura a 30 mm dal bordo; su tale fiancata prenderanno posto le boccole B_{u1} , B_{u2} , B_{u3} .

In fig. 4 è riportato lo schizzo quotato della piastra di base dell'apparecchio (spessore 1 mm).

La parte anteriore dello chassis dove troveranno posto i componenti è formata da una piastra di cartone bachelizzato. La batteria sarà sistemata sulla parte posteriore dello chassis. Sulla piastra di cartone bachelizzato sarà fissato il condensatore variabile dello stadio R.F. e il potenziometro per la regolazione della reazione.

Il condensatore di accordo C_{d2} non viene azionato direttamente. Sul suo asse viene inserita una puleggia con diametro di 55 mm; tale puleggia viene ruotata mediante una funicella, secondo i sistemi convenzionali. La riduzione è di 1:9.

Sotto il foro della manopola di comando di C_{d2} viene fissato il condensatore va-



frontale chiuso



frontale aperto



retro aperto



prototipo di

ALIMENTATORE A DIODI CONTROLLATI

progettato e realizzato dal **LACEP**

Laboratorio Applicazioni Componenti Elettronici Professionali

PHILIPS

CARATTERISTICHE

Alimentazione: rete trifase 380 V \pm 20%.

* Tensione d'uscita: 0 \pm 130 V c.c., regolabile con continuità.

* Corrente d'uscita: 16 A, limitabile fino a zero con continuità.

Residuo di alternata sulla tensione d'uscita: minore di 1 V eff.

Stabilizzazione della tensione d'uscita: \pm 0,5%, al variare del carico e della rete.

* Sono possibili tensioni e correnti massime di 400 V, 200 A.

Il sistema è protetto contro i cortocircuiti istantanei e permanenti.

Tutti i componenti sono professionali.
Tutti i semiconduttori sono al silicio.

riabile a carta dello stadio amplificatore R.F. C_{41} (fig. 6).

A sinistra del pannello frontale vengono sistemati i potenziometri P_1 (reazione) e P_2 (volume). Sotto la scala viene sistemata la tastiera per la commutazione delle bande nella quale si trova anche l'interruttore generale. Si comincia innanzitutto a fissare i supporti per i transistori i quattro supporti per le bobine con i relativi trimmer C_{19} , C_{20} , C_{21} e C_{22} (30 pF) come pure i resistori variabili R_2 e R_7 . A destra dello chassis viene sistemata la sezione B.F. I transistori B.F. vengono saldati direttamente nel circuito. Per il controllo di questa sezione è sufficiente collegare all'ingresso dell'amplificatore B.F. una comune sorgente di segnali B.F. Assicuratisi che questa sezione funziona, si procede al controllo della sezione R.F. Sulla piastra di montaggio si dispongono i componenti come indicato in fig. 7, i componenti che non compaiono nella figura vengono saldati al di sotto della piastra direttamente nel circuito.

Collaudo

Collegata la tensione di alimentazione, si preme il tasto della banda degli 80 m, e si accorda il circuito d'ingresso al centro di questa banda. Successivamente si cerca con il condensatore variabile C_{22}

DATI PER LA COSTRUZIONE DELLE BOBINE

| Banda | Bobina ¹ | Numero di spire | L (μH) | Filo rame smaltato (mm) |
|---------------|---------------------|-----------------|--------|-------------------------|
| Circuito R.F. | L_1 | 4 | 4 | 0,75 |
| | L_2 | 9 ² | | 0,75 |
| 80 m | L_3 | 12 | 27 | 0,50 |
| | L_4 | 48 | | 0,50 |
| | L_5 | 16 | | 0,50 |
| 40 m | L_6 | 5 | 8 | 0,75 |
| | L_7 | 18 | | 0,75 |
| | L_8 | 9 | | 0,75 |
| 20 m | L_9 | 3 | 2,5 | 0,75 |
| | L_{10} | 5 | | 0,75 |
| | L_{11} | 7 | | 0,75 |

¹) Supporto B8/33 della Vogt con scanalature.
²) Presa alla VII spira.

una stazione dopodichè si ritorna al circuito d'ingresso regolandolo per la massima intensità della stazione scelta. La reazione deve essere regolata in modo da trovarsi poco prima del punto di innesco delle oscillazioni; in queste condizioni il ricevitore possiede la massima sensibilità e selettività.

Questo ricevitore funziona egregiamente con un'antenna a filo. Ad ogni modo,

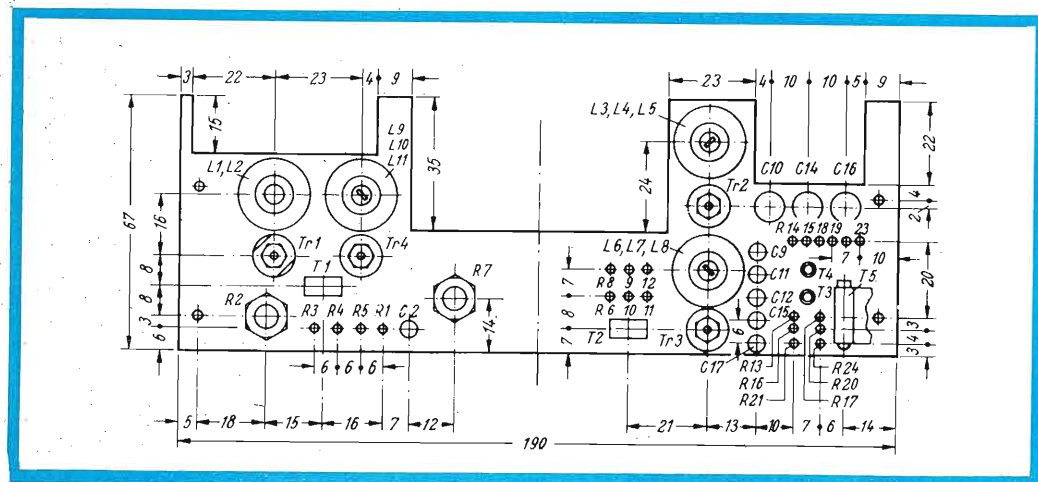


Fig. 7 - Disposizione dei componenti al di sopra della piastra di bachelite.

la presenza dello stadio R.F. consente di usare qualsiasi tipo di antenna, di qualsiasi lunghezza. Prove pratiche hanno dimostrato che nella banda degli 80 e 20 m funzionano egregiamente antenne lunghe più di 10 m. Per la banda dei 40 m si è dimostrata più adatta un'antenna a stilo lunga circa 1,50 m. Il ricevitore presenta in questo caso una buona selettività e ottima ricezione delle emittenti di potenza operanti nella banda dei 7 MHz. Se si provvede ad un circuito d'ingresso simmetrico si può anche collegare un'antenna a dipolo.

Per il funzionamento all'interno di una auto è previsto l'impiego di un'antenna a stilo lungo 1,50 m. Siccome tali antenne sono collegate mediante cavo schermato, il ricevitore dovrà essere munito di boccia di inserzione adatta. Anche nell'auto, l'alimentazione sarà fatta mediante la bat-

teria da 9 V, dato che, essendo il consumo del ricevitore molto basso, si guadagna ben poco alimentando il ricevitore con l'accumulatore dell'auto.

COMPONENTI

Condensatori elettrolitici da 10 μF, 20 μF (6 V) da 100 μ, 250 μF (9 V)
 Condensatore variabile a carta da 500 pF
 Condensatore variabile ad aria da 75 pF
 Potenziometri miniatura da 5 kΩ lineare, 20 kΩ logaritmico positivo
 Resistori come da schema
 Bobina di arresto da 2,5 mH
 Batteria da 9 V
 Trimmer (Philips)
 Transistori 2 x AF 136, 2 x AC 122, AC 117 (Telefunken) oppure Philips

(Da « Funkschau »)

L.C.

Una novità per gli appassionati di Alta Fedeltà.

Disco stereofonico campione CBS-STR 100.

Comprende tutte le prove necessarie per verificare l'efficienza di un impianto Hi-Fi.

Lato A: Frequenze scivolate da 40 a 20.000 Hz - canale destro e sinistro.

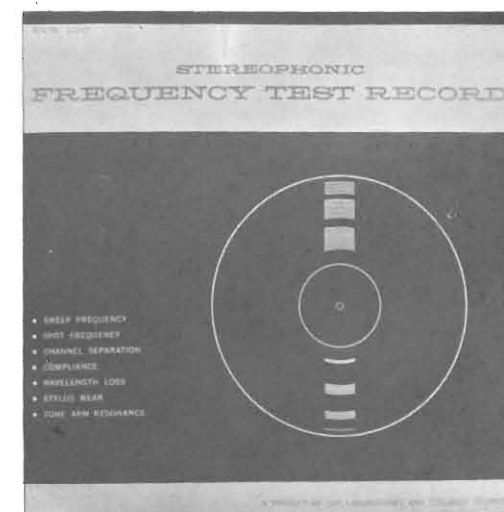
Bande di frequenza con preannuncio a voce da 20.000 a 20 Hz - canale sinistro. Frequenze scivolate da 200 a 10 Hz per prova di risonanza del braccio canale destro e sinistro.

Segnale di 1.000 Hz a livello di riferimento - canale destro e sinistro.

Lato B: Bande di frequenza con preannuncio a voce da 20.000 a 5.000 Hz per prova di efficienza della puntina - ripetute all'esterno e all'interno del disco.

Bande di frequenza con preannuncio a voce da 20.000 a 20 Hz - canale destro. Prova di cedevolezza orizzontale e verticale a 100 Hz con ampiezze crescenti da 10 a 50 micron.

N. G.B.C. R/1438 Prezzo netto L. 9.500



ATTESA NOVITÀ NEI NASTRI MAGNETICI

Un long-play di misure ridotte è la novità più interessante nel campo dei nastri magnetici. Molto in poco spazio è ciò che, in tutte le applicazioni pratiche, viene accolto col massimo favore. Siamo perciò lieti di presentare il MICRO-TAPE che è un prodotto unico del suo genere; esso risulta dalle ricerche spaziali nell'ambito dei nastri per strumentazione micro-miniaturizzata, e da ora disponibile per registratori normali.

Il MICRO-TAPE è ottenuto da uno strato sensibile ad alta densità e alta risoluzione applicato ad un supporto di poliestere tensilizzato dello spessore di 0,25 millesimi di pollice, pari a 6 micron. Il risultato di tale procedimento è un nastro ultrasottile e assai robusto, la cui durata è quadrupla di quella di un nastro normale. Col MICRO-TAPE si ottengono fino a 16 ore di registrazione su una bobina di 3" 1/4."

È in vendita solo in bobine da 3" 1/4."

Proprietà fisiche

Materiale di base: Poliestere tipo « T »

Strato magnetico: ad alta risoluzione

Spessore della base: 0,25 mil = 6,3 μ

Spessore dello strato sensibile: 0,2 mil = 5 μ

Spessore totale: 0,45 mil = 11,3 μ

Uniformità dello strato sensibile: ± 2,5 %

Larghezza: 1/4" (6,35 mm) ± 1 mil (25,4 μ)

Lunghezza: 1.200 piedi (365 m) in bobina da 3" 1/4"

Proprietà meccaniche

Resistenza a trazione: 40.000 psi = 2810 Kg/cm²

Resistenza allo snervamento: 22.000 psi = 1545 Kg/cm²

Modulo di elasticità: 800.000 psi = 56.250 Kg/cm²

Proprietà magnetiche

Forza Coercitiva (Hc) = 250 Oersteds

Magnetismo residuo (Br) = 1.000 Gauss

Articolo G.B.C.: S/635

Prezzo di listino: L. 4.900

I NASTRI MICRO-TAPE SI ACQUISTANO PRESSO TUTTI I PUNTI DI VENDITA G.B.C.



RASSEGNA DELLE RIVISTE ESTERE

a cura di Ivo Andreini

AMPLIFICATORE DIFFERENZIALE AD ALTA STABILITÀ'

(Da « Electronics »)

Gli amplificatori differenziali a transistori possono in molti casi sostituire i vecchi amplificatori per corrente continua a « chopper », grazie ai transistori PLANAR, con i quali è stato possibile migliorare la stabilità Vbe (tensione base emettitore) ed hanno una bassissima corrente di fuga. Questo argomento forma oggetto di studio in un articolo di R.D. Mideelbrook e A.D. Taylor, dal titolo « Differential Amplifier with Regulator Archives High Stability, Low Draft ».

Nell'articolo è descritto un circuito che risponde alle esigenze richieste dai materiali usati in telemetria per missili ed altre applicazioni aereo-meccaniche. Il circuito di base è riportato in fig. 1, mentre i transistori sono stati prodotti dalla FAIRCHILD.

FREQUENZIMETRO E CONTAGIRI A TRANSISTORI

(Da « Electronique Professionnelle »)

Il circuito realizza contemporaneamente le due funzioni di tachimetro per velocità comprese fra 10 e 100 giri al secondo e di frequenzimetro per frequenze da 20 a 200 Hz. Nello schema sono impiegati due transistori VT2 e VT3 collegati in circuito monostabile. Allo stato stabile VT2 è conduttore e VT3 è bloccato. Ad ogni rotazione il circuito ritorna allo stato in cui VT2 è conduttore e VT3 bloccato. I valori di C1 e di R1 (0,5 μF e 10 kΩ) sono stati scelti in modo che la durata della variazione di stato dei transistori sia inferiore al periodo intercorrente fra due giri di rotazione.

La corrente di collettore del transistoro VT3 viene misurata dal microamperometro M da 50 μA. Esso dà un'indicazione lineare poichè tutti gli impulsi applicati

al transistor VT2 sono della stessa ampiezza e della stessa durata. La loro frequenza di ripetizione dipende unicamente dalla velocità di rotazione dell'apparecchio in esame.

Il transistor VT5 trasforma il segnale sinusoidale in onda quadra. Il terzo transistor VT6, in combinazione con il diodo D; carica, durante le alternanze negative del segnale ad onda quadra, il conden-

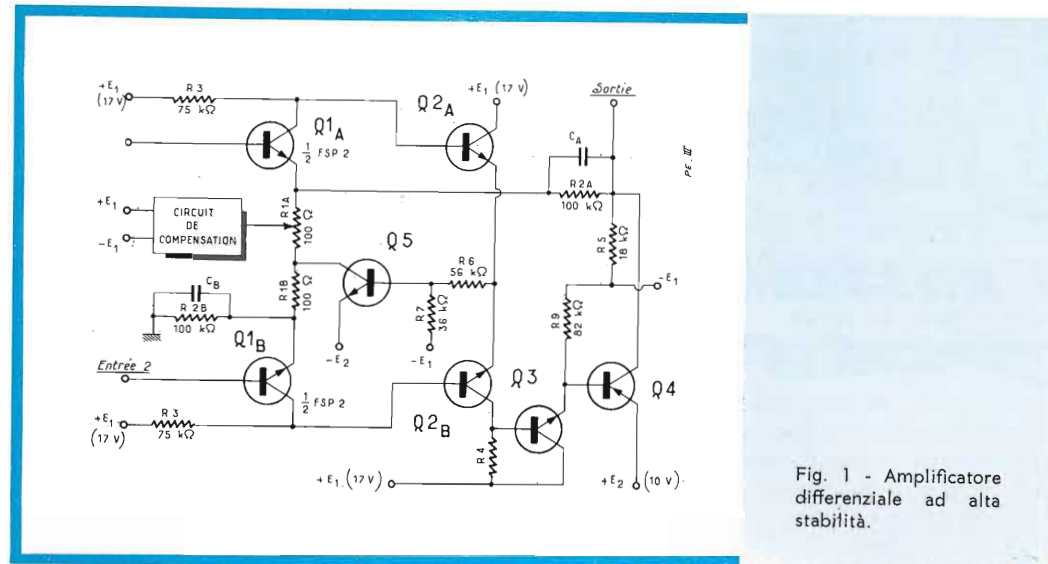


Fig. 1 - Amplificatore differenziale ad alta stabilità.

Gli impulsi di sganciamento sono prodotti da un fototransistore (VT1) su cui vengono fatti cadere i raggi scanditi di una lampada collocata dietro un disco sul quale è stata praticata una apertura, disco calettato sull'asse del motore di cui si vuole conoscere la velocità. Gli impulsi così ottenuti sono di polarità positiva e la loro ampiezza è dell'ordine di 2 V.

Il frequenzimetro, il cui schema è visibile in fig. 3, è stato studiato per misure di frequenze comprese fra 20 e 200 Hz. I segnali da esaminare devono avere un'ampiezza minima di 15 mV. L'impedenza d'entrata è di 600 Ω. La parte essenziale è costituita dai transistori VT7 e VT8, anch'essi collegati in circuito monostabile. Il segnale sinusoidale d'entrata viene amplificato, trasformato in segnale ad onda quadra e quindi differenziato per ottenerne gli impulsi di sganciamento del circuito monostabile. L'amplificazione è ottenuta con il transistor VT4 ed il segnale viene poi trasmesso alla base di VT5 attraverso un condensatore da 50 μF.

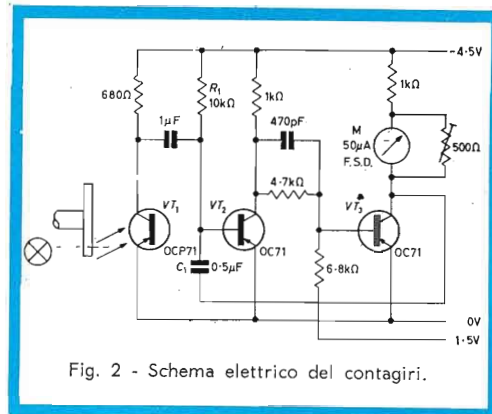


Fig. 2 - Schema elettrico del contagiri.

satore C di 0,01 μF, attraverso R (2,2 kΩ) e il collegamento base-emettitore di VT6. Il diodo provoca la scarica del condensatore durante l'alternanza positiva del segnale. Con questo sistema si ottengono degli impulsi positivi (uno per ogni sinusoide) sul collettore di TV6, adatti allo sganciamento del circuito monostabile VT7 e VT8.

I due apparecchi, tachimetro e frequen-

zometro, devono venir tarati per la deviazione totale dell'indice del microamperometro, agendo sul valore dello shunt collegato in parallelo alla bobina mobile dello strumento. Come riferimento ci si dovrà servire di un contagiri campione e di

parte sensibile da un termistore per il rilievo della temperatura (fig. 4). Il termostato può mantenere ad un determinato punto di temperatura, con uno scarto massimo di 0,05°C, sia un liquido che una camera termostatica.

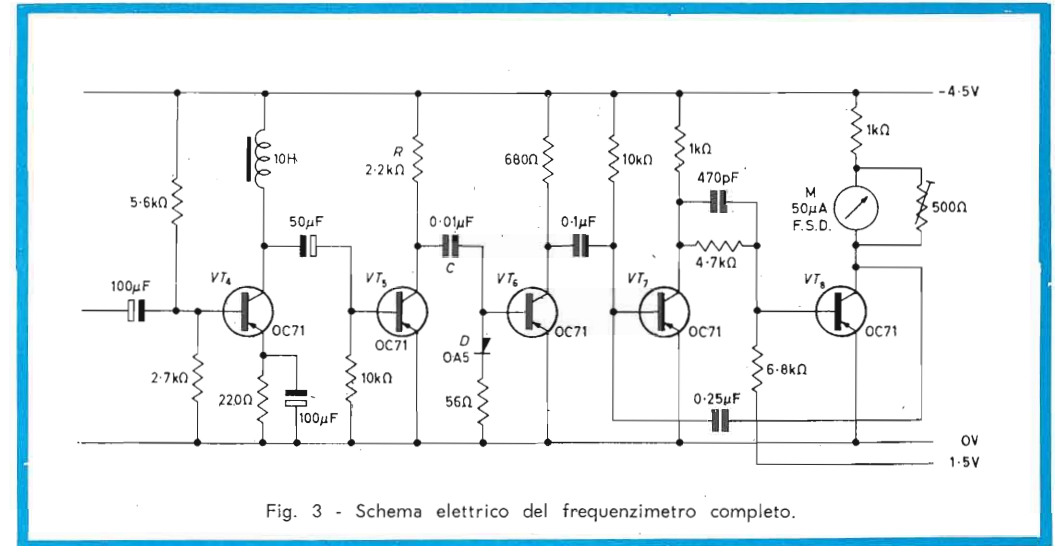


Fig. 3 - Schema elettrico del frequenzimetro completo.

un frequenzimetro tarato. Una volta effettuata correttamente la taratura, la precisione è assicurata per tutta la gamma dei contagiri e del frequenzimetro, con uno scarto dall'1 al 3%.

L'estrema semplicità dello schema qui riprodotto non richiede ulteriori spiegazioni. I tre stadi, serviti da tre OC 202, rappresentano parzialmente l'amplificatore che, a seconda dell'uso, può assumere

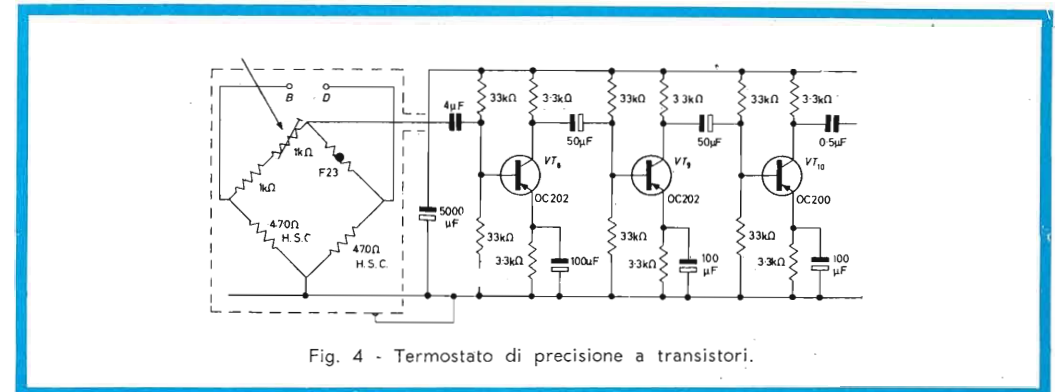


Fig. 4 - Termostato di precisione a transistori.

TERMOSTATO DI PRECISIONE A TRANSISTORI

(Da « Electronic Engineering »)

L'articolo descrive un termostato elettronico nel quale la parte essenziale è costituita da un ponte a transistori e la

caratteristiche diverse, specialmente per quanto concerne lo stadio finale.

UN « GRID DIP » PER VHF

(Da « Popular Electronics »)

Con l'impiego di un solo transistor,

questo grid-dip funziona nella banda da 95 a 145 MHz. Nel circuito del collettore si trovano i componenti di accordo, costituiti da una bobina L1 in parallelo con un condensatore variabile C1. Il variabile ha una capacità massima di 20 pF e con-

in un montaggio definitivo. Si fa osservare che il valore dei condensatori C2 e C4 sono critici e devono quindi essere scrupolosamente rispettati.

La taratura può essere eseguita in vari modi; la più semplice consiste nell'uso di

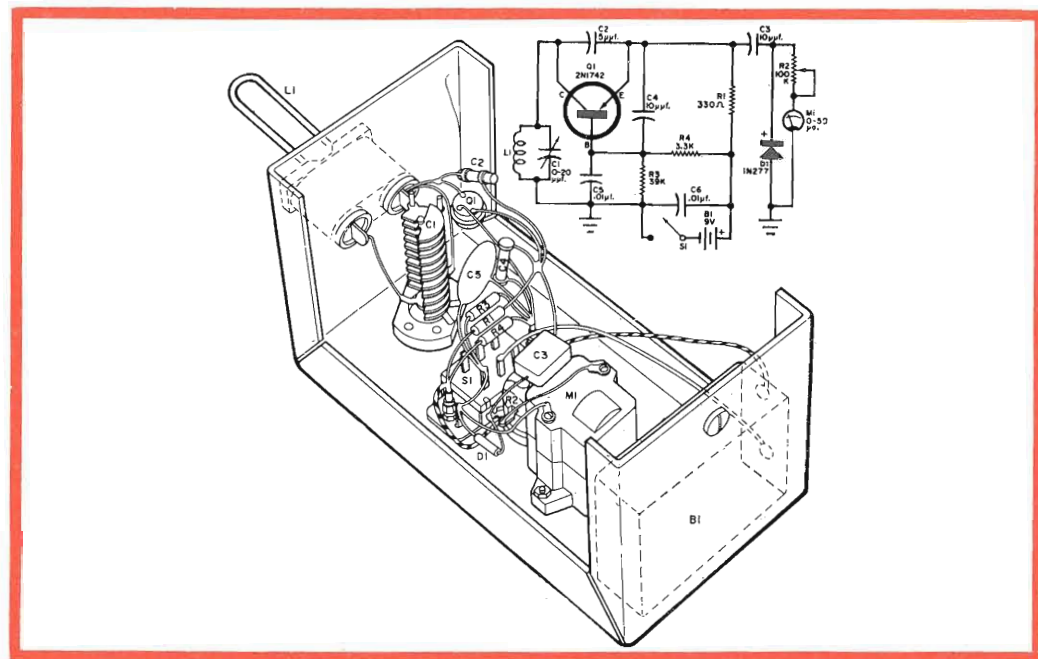


Fig. 5 - Schema elettrico e disegno costruttivo di un grid dip. per VHF.

sente la copertura dell'intera banda; ma volendo estendere la banda oltre 95 MHz, è possibile adottare un variabile di capacità maggiore.

Alla rivelazione provvede il diodo D1, mentre la lettura ha luogo su di un mi-

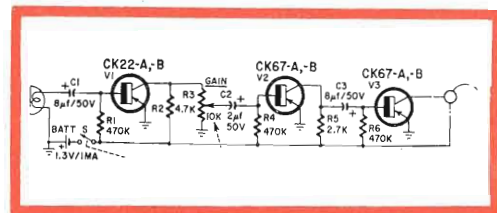


Fig. 6 - Piccolo amplificatore per protezione auditiva.

croamperometro da 50 µA a fondo scala. Oltre allo schema elettrico, la fig. 5 indica anche la disposizione dei componenti

un generatore campione col quale effettuare la graduazione del quadrante, secondo le differenti frequenze, in funzione dello spostamento dell'indice del microamperometro, corrispondente al diverso assorbimento.

PICCOLO AMPLIFICATORE PER PROTESI AUDITIVA

(Da « Radio Electronics »)

L'amplificatore fa uso di tre transistori collegati ad accoppiamento diretto, secondo lo schema riprodotto in fig. 6, in cui figurano i valori dei componenti. L'entrata è prevista per un microfono elettrodinamico a bassa impedenza, mentre l'uscita richiede l'impiego di un auricolare avente un'impedenza di 7.000 Ω. Una pila a mercurio da 1,3 V provvede alla completa alimentazione ed ha un consumo di circa 1 mA.

If It's Plastic It can be repaired in minutes With

Plas-T-Pair

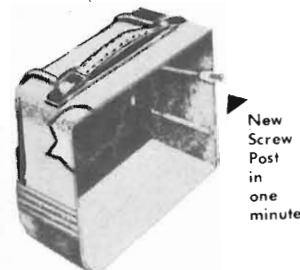
The First & Only

PRICE ONLY

Plastics Repair Kit Makes Repair Easier and Better

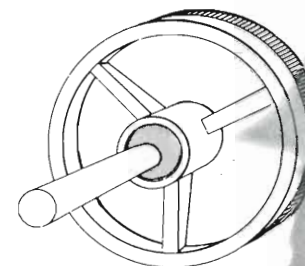
Missing Parts

can be poured on, using foil for a form or molded on as a plastic dough.



New Screw Post in one minute

This Knob ...



was repaired in less than one minute of working time



MIX AND POUR OVER BREAK:

Radio cabinets which have been broken in half can easily be repaired so well that it is practically impossible to see where the break was.



Try it ... Test it Seeing is Believing

This knob was repaired as follows:

- Spray powder into shaft hole
- Wet with a few drops of the liquid
- Let set a few minutes to jell
- Push onto greased shaft



repair

- | | |
|----------------|----------------|
| SOLDER GUNS | TOOLS |
| V.O.M. CASES | AUTOMOTIVE |
| REPAIR CLOCKS | PLASTIC PARTS |
| REFRIG. TRAYS | BOATS |
| TOYS | PLEXIGLAS |
| HAIR BRUSHES | AIRCRAFT |
| APPLIANCES | INSTRUMENTS |
| OPTICAL FRAMES | LEATHER |
| DENTURES | WOOD |
| TYPEWRITERS | FISHING TACKLE |

Your customers will thank you for telling them about it.

Il « Plas-T-Pair » è un prodotto U.S.A. e viene distribuito in Italia dalla G.B.C. in 3 formati:

| | | | |
|-----------------|--------|----------------|----------|
| Formato piccolo | L/1004 | prezzo listino | L. 2.350 |
| » medio | L/1006 | » | L. 4.800 |
| » grande | L/1008 | » | L. 9.200 |

È un ritrovato formidabile che ogni laboratorio deve avere in dotazione.

BOGEN
MAGNETKÖPFE

Le testine magnetiche per registratori prodotte dalla nostra ditta godono della migliore garanzia.

Il loro eccezionale pregio lo si ha nel rapporto segnale-rumore e nella curva di risposta.

Dette testine vengono normalmente impiegate nei registratori a nastro, nelle macchine cinematografiche a passo normale e ridotto, negli impianti di riproduzione, nei ditta-foni, nei comando-pilota, nei registratori ad alta precisione, nei riproduttori di immagini e in tutti quei campi ove bisogna ricorrere alla tecnica della registrazione magnetica.

Per maggiori informazioni rivolgersi presso le sedi G.B.C.

BOGEN

WOLFGANG BOGEN G.M.B.H.
FABRIKATION HOCHWERTIGER MAGNETKÖPFE

1000 BERLIN 37 · ZEHLENDORF
POTSDAMER STRASSE 23/24
TELEFON: 84 35 67 und 84 34 35
TELEGR.-ADR.: BOGENGERMANY
TELEX: 1 - 83045

CARATTERISTICHE DELLE TESTINE DI REGISTRAZIONE

Dopo aver esaminato in modo generale il principio di funzionamento delle testine di registrazione, ne vedremo ora l'aspetto dimensionale. Tratteremo inoltre dei vari metodi di registrazione attuati con le testine a 1, 2, e 4 piste, delle testine stereofoniche e di quelle a 2 piste con traferro di altezza ridotta, in modo da fornire una idea dell'evoluzione subita dalla tecnica di registrazione.

La necessità di registrare e di riprodurre dei nastri magnetici su magnetofoni di origine molto diverse ha portato a una unificazione della larghezza dei nastri magnetici: essa deve essere di 6,25 mm per i magnetofoni comuni, e di 25 mm per i magnetofoni professionali.

Tratteremo ora dei magnetofoni con nastri magnetici da 6,25 mm. La soluzione più semplice consiste nel registrare una sola pista su tutta la lunghezza del nastro. Questa soluzione è interessante sul piano della qualità tecnica, ma non lo è più se si considera il costo per ogni ora di registrazione. Allo scopo di ridurre il costo di esercizio, i costruttori hanno aumentato il numero delle registrazioni possibili sullo stesso nastro. Il limite raggiunto è di 4 piste per ogni nastro di 6,25 mm di larghezza. Anche la larghezza del traferro è stata ridotta via via che lo è stato possibile tecnologicamente (si è arrivati a delle larghezze di 3 μ).

Questa riduzione ha migliorato la qualità della registrazione e della riproduzione delle frequenze acute mantenendo uguale la velocità di svolgimento del nastro.

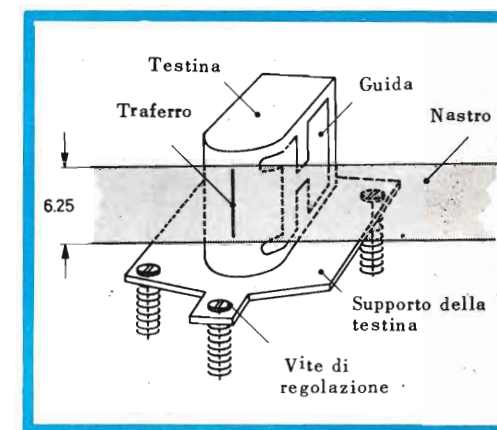





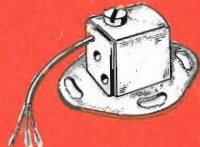




Fig. 1 - Regolazione esatta della testina di registrazione.

| | | |
|---|---------|--|
|  | S/303-1 | <p>Testina magnetica di registrazione/riproduzione a due piste mod. « RM 25/5 » Induttanza: 900 mH Tensione di premagnetizzazione (a 55 kHz - 0,32 mA): 50 V Corrente di registrazione: 20 μA Tensione di uscita massima (a 1000 Hz): 6,5 mV Traferro: 5 μ Traccia: 2,5 mm</p> |
|  | S/303-2 | <p>Testina magnetica di cancellazione in ferrite a due piste mod. « CM 30/D » Induttanza: 0,7 mH Corrente di cancellazione: 150 mA Traferro: 2 x 140 μ Traccia: 3 mm</p> |
|  | S/304 | <p>Testina magnetica « BSR » di registrazione/riproduzione a due piste (mezza traccia). Schermata in Mu-metal. Montata su basetta metallica. Traccia: 2,3 mm Traferro: 5 μ Induttanza (a 1000 Hz): 600 mH Corrente di premagnetizzazione: 0,22 mA Corrente di registrazione: 45 μA Resistenza in c.c.: 350 Ω Tensione d'uscita massima (a 1kHz - 19 cm/s): 5 mV MNI-55</p> |
|  | S/304-1 | <p>Testina magnetica « BSR » di registrazione/riproduzione a quattro piste (due quarti di traccia). Adatta per il registratore G.B.C. mod. RG/30 Traccia: 1 mm Distanza fra le tracce: 3,2 mm Traferro: 2,5 μ Induttanza: 675 mH Corrente di premagnetizzazione (a 50 kHz - 30 V): 0,25 mA Corrente di registrazione: 30 μA Tensione d'uscita massima (a 1 kHz - 9,5 cm/s): 2,6 mV X/RPS/17</p> |
|  | S/305 | <p>Testina magnetica « BSR » di cancellazione a due piste (mezza traccia) montata su basetta metallica Traccia: 3,05 mm Traferro: 2 x 127 μ Impedenza (a 50 kHz): 250 Ω Tensione (a 50 kHz): 15 - 20 V Corrente: 60 - 80 mA MNI-55-2E</p> |

| | | |
|--|-------|---|
|  | S/306 | <p>Testina magnetica di registrazione a due piste. Adatta per registratore G.B.C. mod. RG/18 Traccia: 2,8 mm Impedenza (a 50 kHz): 500 Ω</p> |
|  | S/307 | <p>Testina magnetica di cancellazione a due piste. Adatta per registratore G.B.C. mod. RG/18 Traccia: 3,2 mm Tensione di cancellazione (a 50 kHz): 40-50 V</p> |
| | S/311 | <p>Testina magnetica mod. « RL schermato » di registrazione/riproduzione a due piste Traccia: 2,3 mm Impedenza (a 1 kHz): 500 Ω</p> |
| | S/312 | <p>Testina magnetica mod. « RL schermato » di registrazione/riproduzione a due piste Traccia: 2,3 mm Impedenza (a 1 kHz): 4000 Ω</p> |
| | S/313 | <p>Testina magnetica mod. « RL schermato » di cancellazione a due piste Traccia: 3 mm Tensione di cancellazione (a 50 kHz): 6 V</p> |
|  | S/314 | <p>Testina magnetica mod. « RL schermato » di registrazione/riproduzione a quattro piste (due quarti di traccia) Traccia: 0,8 mm Impedenza (a 1 kHz): 500 Ω</p> |
| | S/315 | <p>Testina magnetica mod. « RL schermato » di registrazione/riproduzione a quattro piste (due quarti di traccia) Traccia: 0,8 mm Impedenza (a 1 kHz): 4000 Ω</p> |
| | S/316 | <p>Testina magnetica mod. « RL schermato » di cancellazione a due piste (mezza traccia) Traccia: 3 mm Tensione di cancellazione (a 50 kHz): 6 V</p> |

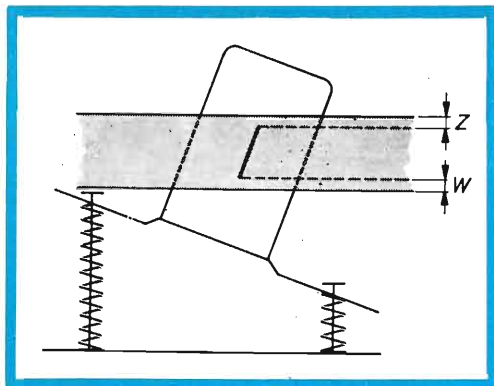


Fig. 2 - Regolazione errata della testina di registrazione. Z e W indicano la superficie del nastro che non viene utilizzata.

Dal punto di vista elettrico, le testine sono degli avvolgimenti costituiti da un numero elevato di spire di filo conduttore, che corrispondono ad un'alta impedenza. Le testine di registrazione non sono elettricamente intercambiabili da un tipo di magnetofono ad un'altro.

DEFINIZIONI

Impedenza

Si faccia il confronto fra una strada che lasci passare un flusso di veicoli e i fenomeni elettrici di resistenza e impedenza.

Se una strada è larga, potrà in breve tempo lasciare passare un numero di vetture maggiore di una strada stretta. La difficoltà di circolazione dei veicoli è uguale alla difficoltà della circolazione di corrente in un conduttore. Se si tratta di una corrente continua, si parla di resistenza, nel caso di una corrente di uscita di un microfono o di un fonorivelatore, si parlerà di impedenza, termine che viene usato per una corrente alternata.

Dinamica

La dinamica è il rapporto esistente fra il minor suono udibile e l'intensità massima di un suono che può riprodurre il ma-

gnetofono. Questi suoni di livelli estremi corrispondono a dei livelli minimi e massimi di tutti gli stadi: microfoni, amplificatori e campi magnetici sul nastro.

La dinamica è un fattore molto importante rispetto alla fedeltà di registrazione e di riproduzione di un magnetofono. Si deve notare che i magnetofoni hanno una dinamica superiore a quella degli altri apparecchi di riproduzione; essa dà una maggiore impressione di realtà.

Testina di registrazione a una sola pista

Per soddisfare le norme molto severe imposte dalla produzione in serie degli apparecchi classici o di quelli professionali non si è esitato ad impiegare tutta la larghezza del nastro.

In ogni caso si lavorerà sempre con la dinamica massima, nella radiodiffusione, la registrazione monopista permette inoltre il montaggio delle piste senza alcuna difficoltà.

Tecnologicamente, il circuito magnetico, il cui traferro è alto 6,25 mm, si trova all'interno di un contenitore di materiale plastico. Una guida per il nastro è posta sul lato destro della testina e viene regolata in altezza durante la fabbricazione.

Dalla parte posteriore della testina escono due fili che servono a collegare elettricamente la bobina del circuito magnetico all'amplificatore attraverso un interruttore (fig. 1).

La testina si trova incollata a un supporto triangolare appoggiato su tre sostegni a molla fissati al telaio per mezzo di tre viti.

Quest'ultime danno la possibilità di spostare la fessura del traferro in modo che risulti perfettamente perpendicolare alla superficie del nastro. Infatti se il traferro non è perpendicolare al nastro, come mostra la fig. 2, non si registrerà che una parte di esso.

Schermatura della testina

La testina, capta tutti i campi parassiti anche deboli ed è perciò necessario schermarla ponendola in un contenitore di ma-

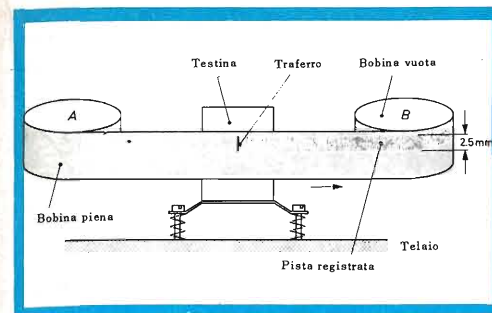


Fig. 3 - Registrazione della prima pista con una testina a due piste.

teriale adatto (mu-metal); in questo modo i campi parassiti, dovuti al trasformatore d'alimentazione e al motorino non hanno più alcun effetto negativo sulla testina di registrazione.

Testina di registrazione a due piste

La costruzione delle testine a due piste ha portato ad un risparmio del nastro magnetico del 50%.

Per effettuare una registrazione su due piste, non è necessario disporre di due circuiti magnetici. La testina a due piste ha un circuito magnetico il cui traferro ha una altezza leggermente inferiore alla metà della larghezza del nastro, cioè $6,25 \text{ mm} : 2 = 3,12 \text{ mm}$; però per evitare l'accavallamento delle piste si è adottato una larghezza di 2,5 mm.

In posizione di registrazione, il nastro si svolge sempre da sinistra a destra.

Registrazione della prima pista (fig. 3)

La bobina piena di nastro viene posta sul supporto di sinistra, l'inizio del nastro viene fissato alla bobina vuota posta sulla parte destra, come mostra la fig. 3; la pista superiore sarà completamente registrata quando la bobina di sinistra è vuota.

Registrazione della seconda pista (fig. 4)

Per registrare la seconda pista, basta invertire le bobine senza bisogno di effettuare il riavvolgimento, cioè la bobina

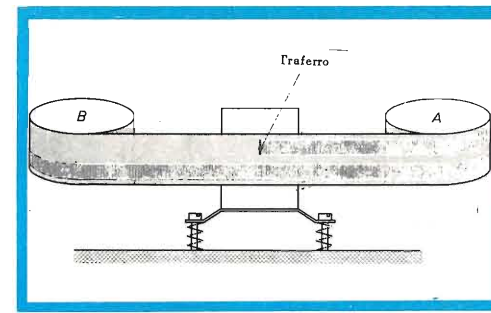


Fig. 4 - Registrazione della seconda pista.

piena, che prima era sul supporto di destra, passa su quello di sinistra mentre la bobina vuota viene portata a destra.

In queste condizioni, la pista precedentemente registrata, si trova in basso e fuori dall'influenza del circuito magnetico; la seconda pista può così venir registrata senza difficoltà, come si può vedere dalla figura. Tecnicamente, il circuito magnetico il cui traferro ha una altezza di 2,5 mm, si trova immerso in un contenitore di materiale plastico; i sistemi di fissaggio, di schermatura, di guida e di collegamento sono simili a quelli delle testine a una sola pista.

Testine stereofoniche (fig. 5)

Negli apparecchi professionali, si utilizzano delle testine a due piste con due circuiti magnetici in cui ogni traferro ha una altezza di 2,5 mm. Le due piste vengono registrate contemporaneamente: una

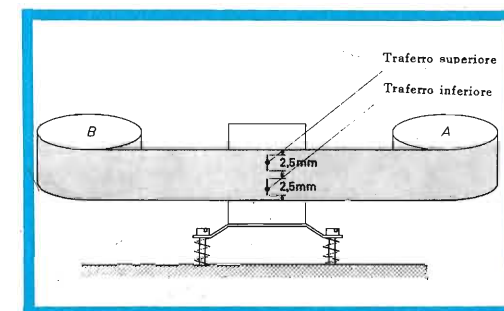


Fig. 5 - Esempio di testina stereofonica.



S/320

Testina magnetica monoaurale professionale mod. « FD » di riproduzione a una pista (traccia intera)
Induttanza: 230 mH
Tensione di uscita massima (a 1 kHz): 4,5 mV
Traferro: 8 μ
Traccia: 6,7 mm

S/321

Testina magnetica monoaurale professionale mod. « FD » di registrazione a una pista (traccia intera)
Induttanza: 55 mH
Corrente di premagnetizzazione (a 70 ÷ 100 kHz): 1,4 mA
Corrente di registrazione: 0,14 mA
Traferro: 20 μ
Traccia: 6,7 mm

S/322

Testina magnetica monoaurale professionale mod. « FD » di cancellazione a una pista (traccia intera)
Induttanza: 5 mH
Corrente di cancellazione: 75 mA
Traferro: 2 x 200 μ
Traccia: 7 mm



S/331-1

Testina magnetica mod. « HF 25/4 » di registrazione/riproduzione a due piste (mezza traccia)
Induttanza: 880 mH
Tensione di premagnetizzazione (a 55 kHz - 0,32 mA): 50 V
Corrente di registrazione: 23 μ A
Tensione di uscita massima (a 1 kHz): 7,3 mV
Traferro: 4 μ
Traccia: 2,5 mm



S/332

Testina magnetica mod. « HF 30/D » di cancellazione in ferrite a due piste (mezza traccia)
Induttanza: 0,7 mH
Corrente di cancellazione: 150 mA
Traferro (doppio): 2 x 140 μ
Traccia: 3 mm

Testina magnetica stereofonica semi-professionale mod. « HF 2-22/4 » per doppia registrazione/riproduzione.
Induttanza: 550 mH
Tensione di premagnetizzazione (a 55 kHz - 0,45 mA): 45 V
Corrente di registrazione: 30 μ A
Tensione di uscita massima (a 1 kHz): 5 mV
Traferro: 4 μ
Traccia: 2 x 2,2 mm

S/337



Testina magnetica per doppia cancellazione in ferrite mod. « PH 2/30 »
Induttanza: 0,7 mH
Corrente di cancellazione: 100 mA
Traferro: 2 x 140 μ
Traccia: 2 x 3 mm

S/337-1

Testina magnetica stereofonica mod. « HF 2-10/4 » per doppia registrazione/riproduzione
Induttanza: 880 mH
Tensione di premagnetizzazione (a 55 kHz - 0,2 mA): 37 V
Corrente di registrazione: 15 μ A
Tensione di uscita massima (a 1 kHz): 4,5 mV
Traferro: 4 μ
Traccia: 2 x 1 mm

S/338



Testina magnetica per doppia cancellazione in ferrite mod. « HF 2/15 »
Induttanza: 0,12 mH
Corrente di cancellazione: 150 mA
Traferro: 2 x 100 μ
Traccia: 2 x 1,5 mm

S/339

Bobina ultrasonica di cancellazione
Frequenza: 30 kHz

S/341

Bobina ultrasonica di cancellazione per testine in ferrite
Frequenza: 60 kHz

S/342



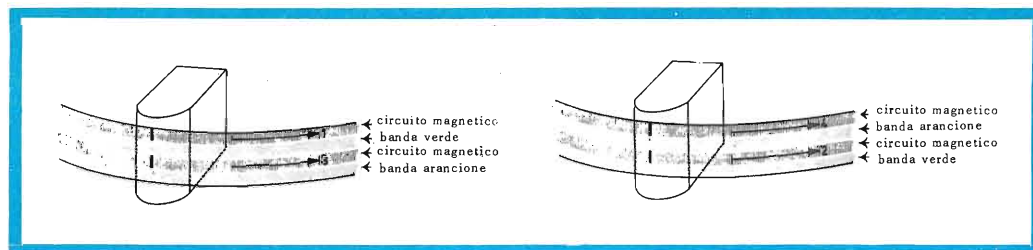


Fig. 6 a) - Testina a 4 piste esempio di registrazione delle piste 1 e 3; 6 b) - Esempio di registrazione delle piste 2 e 4.

corrisponde ai suoi captati a destra, l'altra ai suoni captati a sinistra.

Testina di registrazione a quattro piste

La registrazione di quattro piste su una banda normale di 6,25 mm di larghezza costituisce l'ultimo perfezionamento in materia di magnetofoni. Con questo sistema si quadruplica il tempo di utilizzazione rispetto al sistema monopista. I due circuiti magnetici sono sovrapposti nel contenitore di plastica che ha le stesse dimensioni di quello a due piste.

Il traferro di questo circuito magnetico ha una altezza di 1 mm minore a un quarto della pista di 6,25 mm per fare in modo che le piste non si accavallino fra loro (fig. 6). Come mostra tale figura, si divide il nastro in 4 piste, il circuito magnetico A si dispone di fronte al primo quarto di pista e il circuito magnetico B di fronte al terzo quarto di pista.

Per principio, la registrazione si effettua sempre facendo scorrere il nastro da sinistra a destra.

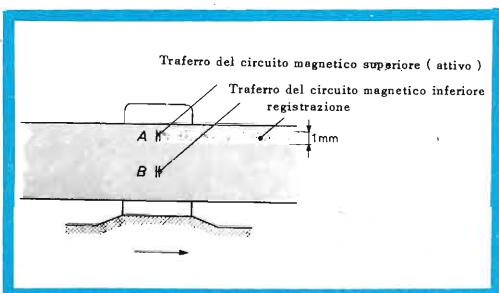


Fig. 7 - Testina a 4 piste (registrazione della pista 1). La freccia indica il senso di scorrimento del nastro.

a) registrazione della pista 1

Il commutatore per la scelta delle piste si trova sulla posizione 1-4 (fig. 7). La bobina piena viene posta sul supporto di destra; la pista in alto sarà completamente registrata quando la bobina di sinistra sarà vuota.

b) registrazione della pista 4

Il commutatore di pista rimane nella stessa posizione precedente (fig. 8). In questo caso si invertono le bobine senza bisogno di effettuare il riavvolgimento, cioè la bobina piena che prima era sul supporto di destra passa a sinistra, mentre la bobina vuota passa sul supporto di destra. In queste condizioni, la prima pista registrata si trova in basso fuori dall'influenza del circuito magnetico; la pista 4 può così venire registrata come mostra la fig. 8.

c) registrazione della pista 3

Il commutatore per la scelta delle piste viene portato sulla posizione 2-3 (fig. 9). L'inizio e la fine del nastro magnetico vengono distinti per mezzo di bande colorate; cioè le piste 1 e 3 o 2 e 4 devono iniziare con lo stesso colore. La pista sarà completamente registrata quando la bobina di sinistra sarà vuota.

d) registrazione della pista 2

Il commutatore di pista resta in posizione 2-3 (fig. 10). Le bobine verranno

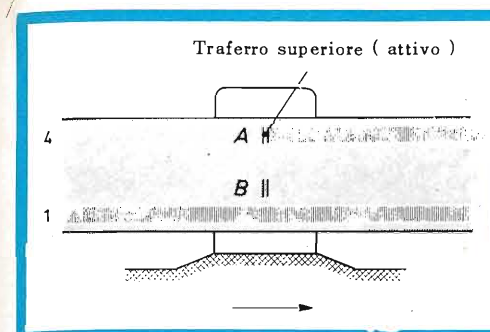


Fig. 8 - Testina a 4 piste (registrazione della pista 4)

scambiate un'ultima volta senza bisogno di effettuare il riavvolgimento; la bobina piena precedentemente sul supporto di destra passa ora su quello di sinistra, mentre la bobina vuota viene posta sul supporto di destra.

In queste condizioni, le piste precedentemente registrate si trovano fuori dall'influenza del circuito magnetico attivo, la pista 2 può venir registrata come mostra la fig. 9.

La registrazione delle quattro piste si effettua così su un nastro normale di 6,25 mm di larghezza. Tecnicamente il contenitore di plastica contiene i due circuiti magnetici ed è montato in modo identico a quello delle testine a una o a due piste.

e) registrazione stereofonica

Le testine di registrazione a 4 piste offrono il vantaggio di avere due circuiti magnetici, che permettono in caso di

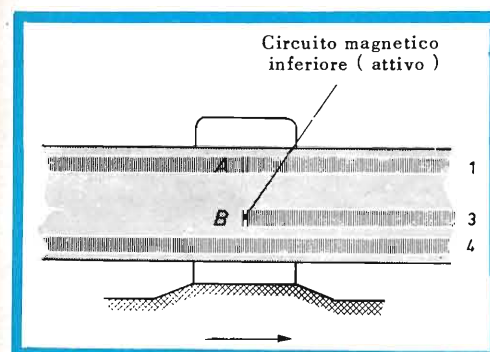


Fig. 9 - Testina a 4 piste (registrazione della pista 3).

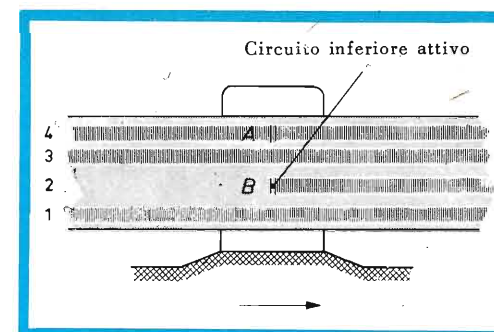


Fig. 10 - Testina a 4 piste (registrazione della pista 2)

registrazione stereofonica un risparmio di nastro del 50% rispetto alle testine di registrazione a 2 piste.

Con un magnetofono a 4 piste si può ascoltare un nastro registrato su un magnetofono a 2 piste, infatti, la testina a 4 piste non riproduce che $\frac{1}{2}$ metà della larghezza della pista registrata. Quindi il risultato è accettabile anche in relazione al fatto della buona qualità dei nuovi circuiti magnetici.

Al contrario invece non si può ascoltare, su un magnetofono equipaggiato con una testina a 2 piste, un nastro registrato su un magnetofono a 4 piste a meno che non siano state registrate solo le piste 1 e 4 oppure 2 e 3.

Testine di registrazione a 2 piste con traferro di altezza ridotta

Questa soluzione si è adottata al fine di poter usare dei nastri magnetici di altezza ridotta, e nello stesso tempo per consentire una lunga durata della registrazione malgrado la riduzione dell'altezza del nastro, si è adottato il sistema della doppia pista, in questo caso viene impiegato il circuito magnetico delle testine a 4 piste con un traferro di 1 mm d'altezza. Questo circuito è basato sullo stesso principio di funzionamento, di fissaggio e di schermatura di quello a una, due e quattro piste malgrado le dimensioni ridotte.

F. T.

(Da « Les magnetophones modernes » della Biblioteca Tecnica Philips)



S/343

Testina magnetica «Bogen» di registrazione/riproduzione a due piste (mezza traccia)
 Traccia: 2,4 mm
 Traferro: 3 μ
 Induttanza (a 1 kHz - 50 mV): 550 mH
 Corrente di premagnetizzazione (a 100 kHz - 50 V): 0,55 mA
 Tensione di uscita massima (a 2 kHz - 9,5 cm/s): 8 mV
 Corrente di registrazione (a 9,5 cm/s): 75 μ A
 Impedenza (a 1 kHz - 50 mV): 3500 Ω
 Resistenza in c.c.: 200 Ω
 UK100



S/343-1

Testina magnetica «Bogen» di registrazione/riproduzione a una pista (traccia intera)
 Traccia: 6,3 mm
 Traferro: 3 μ
 Induttanza (a 1 kHz - 50 mV): 550 mH
 Corrente di premagnetizzazione (a 100 kHz - 90 V): 0,85 mA
 Tensione d'uscita massima (a 2 kHz - 9,5 cm/s): 12 mV
 Corrente di registrazione (a 9,5 cm/s): 70 μ A
 Impedenza (a 1 kHz - 50 mV): 3500 Ω
 Resistenza in c.c.: 130 Ω
 UK 102



S/344

Testina magnetica «Bogen» di registrazione/riproduzione a quattro piste (due quarti di traccia)
 Traccia: 1 mm
 Traferro: 3 μ
 Induttanza (a 1 kHz - 50 mV): 550 mH
 Corrente di premagnetizzazione (a 100 kHz - 65 V): 0,5 mA
 Tensione d'uscita massima (a 2 kHz - 9,5 cm/s): 4,4 mV
 Corrente di registrazione (a 9,5 cm/s): 45 μ A
 Impedenza (a 1 kHz - 50 mV): 3500 Ω
 Resistenza in c.c.: 500 Ω
 UK 205

Testine magnetiche «Bogen» di cancellazione
 Traferro: 2 x 100 μ
 Induttanza: 2 mH

2 piste - mod. UL192

S/347

1 pista - mod. UL191

S/347-1

4 piste - mod. UL292

S/347-2



Testina magnetica «Bogen» di registrazione/riproduzione per pellicole cinematografiche da 8 mm. Nucleo in Alfenol.

Traccia: 0,7 mm
 Traferro: 3 μ
 Corrente di premagnetizzazione (a 100 kHz - 40 V): 0,6 mA
 Corrente di registrazione: 80 μ A
 Tensione d'uscita massima: 0,3 mV
 MK 400

S/350



Testina magnetica «Bogen» di cancellazione per pellicole cinematografiche da 8 mm.
 Traccia: 1 mm
 Traferro: 2 x 100 μ
 Induttanza: 2 mH
 ML 415

S/351

Traslatori d'accoppiamento per testine magnetiche schermate in Mu-metal

Rapporto 1 : 3,7

S/356

Rapporto 1 : 4,5

S/355

Rapporto 1 : 7

S/355-1

Rapporto 1 : 23

S/357

Rapporto 1 : 31

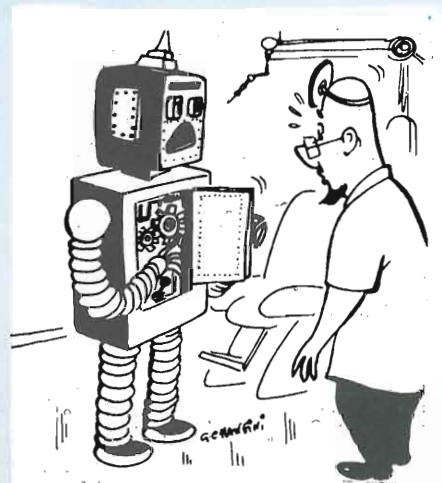
S/357-1

Rapporto 1 : 16-29 (*)

S/358

(*) Per microfoni





« Dottore, ho un dente guasto! ... ».

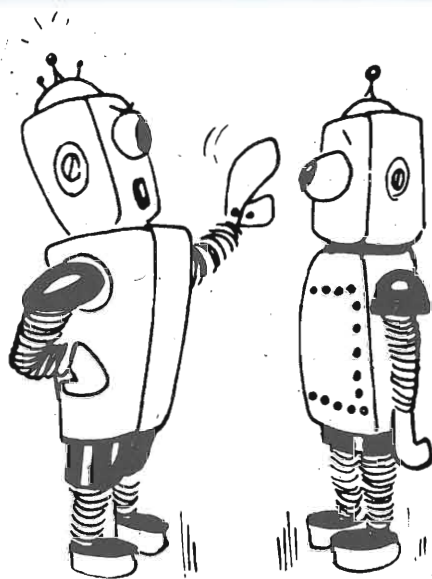


« Uno spezzatino di chiodi di cavallo, con contorno di viti arrosto... e niente domande, ti prego! ».



AMERICA

« Cosa volete che m'importi se è andata via la corrente alla sedia elettrica? Finitelo con le candele! ... ».



« Donne e buoi dei paesi tuoi, figliolo! Non ti permetterò mai di sposare quella calcolatrice elettronica! ... ».

i lettori ci scrivono ...

In considerazione dell'elevato numero di quesiti che ci pervengono, le relative risposte, per lettera o pubblicate in questa rubrica ad insindacabile giudizio della redazione, saranno date secondo l'ordine di arrivo delle richieste stesse.

Sollecitazioni o motivazioni d'urgenza non possono essere prese in considerazione.

Le domande avanzate dovranno essere accompagnate dall'importo di lire 500 anche in francobolli a copertura delle spese postali o di ricerca, parte delle quali saranno tenute a disposizione del richiedente in caso non ci sia possibile dare una risposta soddisfacente.

a cura di P. Soati

Sig. VALLE A. - Genova

Amplificatore difettoso

Sarebbe prima di tutto opportuno che Ella richiedesse alla casa costruttrice dell'amplificatore il relativo schema elettrico, che noi non possediamo, allo scopo di controllare l'esattezza del valore dei componenti sostituiti che a noi sembra esatto (l'unica riserva riguarda il valore della resistenza catodica della 6SN7 che in sede di prova può essere ridotta sensibilmente). Una cosa però è certa: se l'apparecchio ha funzionato in modo regolare per tanti anni ed ancor oggi funziona egregiamente per 20 minuti, ciò significa che vi è un componente difettoso (escluse le valvole che sono già state sostituite).

Le consiglio di effettuare la misura della tensione ai piedini delle valvole ed in tutti i punti accessibili del circuito, prendendo nota dei relativi valori, durante i venti minuti in cui l'amplificatore funziona regolarmente: ripeta quindi tali misure non appena si manifesta il difetto.

Ciò quasi certamente dovrebbe consentirle di individuare la causa dell'anomalia. Altre ai due condensatori da 20 k provi a sostituire anche il condensatore da 2 k che accoppia la placca della 6AV6 alla griglia della ECC83.

Non è però da escludere che l'inconveniente sia provocato da qualcuno dei condensatori elettrolitici che certamente sono invecchiati. E' consigliabile la loro sostitu-

zione, la quale deve essere effettuata anche nei confronti dell'elettrolitico da 100 μ F che fa capo alle griglia schermo delle 6V6 e gli altri presenti nel circuito, compresi quelli catodici.

L'insufficienza del secondo condensatore elettrolitico del filtro generalmente provoca la distorsione dei toni acuti, mentre i toni bassi generalmente sono distorti per insufficienza dei condensatori catodici.

Sig. RINALDI E. - Milano

Valigetta stereo SM/2238

Innanzitutto tenga presente che il raddrizzatore al selenio montato su tale apparecchio è del tipo B250-C125; in secondo luogo le consigliamo di controllare accuratamente che i collegamenti fra trasformatore di alimentazione, raddrizzatore e filtro di spianamento siano stati effettuati in modo ortodosso. Successivamente, controlli accuratamente le tensioni che dovranno essere di 215 V all'uscita; del raddrizzatore, 205 V all'uscita della resistenza da 135 ohm e 170 V all'uscita della resistenza da 12.000 ohm. Alla placca delle due valvole EL84 dovranno misurarsi 180 V, e 165 V alle rispettive griglia schermo.

Lo schema e la descrizione completa della valigetta STEREO-FULL SM/2238 sono stati pubblicati nel n. 3/1960 di SELEZIONE RADIO TV che potrà richiedere, attenendosi alle solite norme, alla nostra amministrazione.

Amplificatore a transistori da 25 W

Abbiamo già pubblicato diversi schemi aventi caratteristiche simili a quelle richieste, in figura 1 riportiamo comunque lo schema di un amplificatore da 25 W il quale può essere usato per radio e, mediante l'uso di un preamplificatore, per gli altri usi richiesti.

Tale amplificatore, se realizzato in modo ortodosso, consente di ottenere ottimi risultati.

Valori dei componenti: C1 = 200 µF 6 V elettrolitico; C2 = 250 µF 15 V el.; C3 = 0,015 µF carta 200 V; C4-C5 = 100 µF el.; R1 = 2.700 ohm ½W; R2 = 180 ohm ½W R3 = 4,7 ohm ½W; R4 = 560 ohm 2W; R5 = 150 ohm 2W; R6-R7 = 120 ohm 1; R8-R9 = 180 ohm 2W; R10-R11 = 0,27 ohm ½W; T1 = trasformatore rapporto primario secondario 4 : 1. Impedenza primario 1600 ohm (RCA tipo 99A7). Altoparlante impedenza 4 ohm resistenza 3,2 ohm.

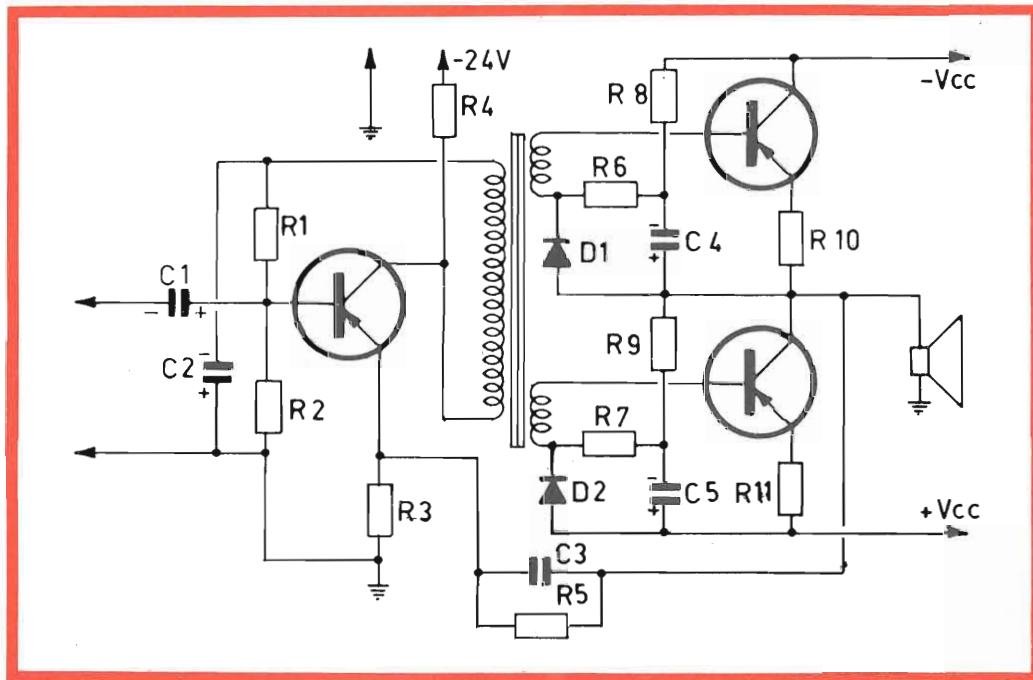


Fig 1 - Schema elettrico di un amplificatore a transistori da 25 W.

Contatore di GEIGER

Ci sembra che il suo problema possa essere risolto in modo più brillante realizzando il CONTATORE DI GEIGER A TRANSISTORI descritto dal Sig Guerra nei numeri 5/1963 di SELEZIONE TECNICA RADIO TV a pagina 529 e n. 6 dello stesso anno a pagina 617.

Tale misuratore è completo di tutti gli elementi da lei richiesti, ha un'ottima sensibilità, non certamente inferiore a quella dell'apparecchio da lei costruito, e la sua alimentazione non presenta problemi particolari. Le caratteristiche essenziali sono:

- a) UN GENERATORE a CORRENTE CONTINUA della tensione di 550-600 V realizzato con un duplicatore di tensione a diodi e capacità, alimentato da una tensione alternata o variabile di circa 260 V.
- b) UN TUBO DI GEIGER (Philips 18505).
- c) UN LIMITATORE - EQUALIZZATORE DI IMPULSI realizzato con un tran-

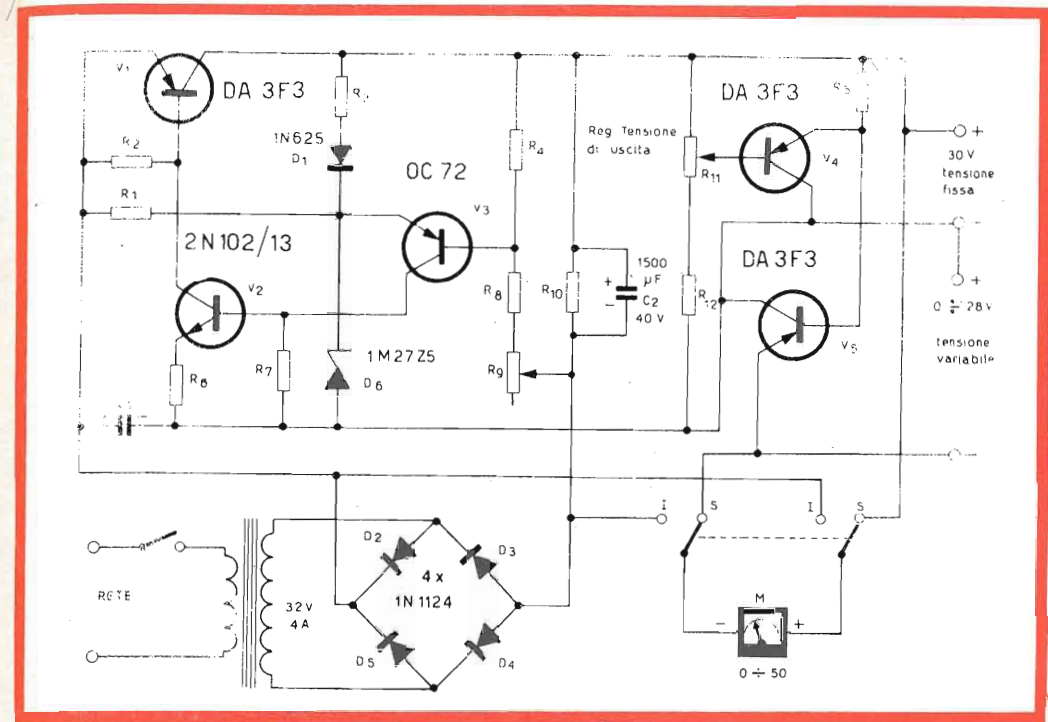


Fig. 1 Schema elettrico dell'alimentatore stabilizzato a transistori.

sistore montato con uscita sull'emettitore e collettore a massa.

d) UN AMPLIFICATORE DI IMPULSI costituito dal gruppo inseribile Z/155-1 avente due transistori ad accoppiamento diretto.

e) UN CIRCUITO INTEGRATORE E RETTIFICATORE AD IMPULSI.

f) UN GRUPPO DI RESISTENZE COMMUTABILI PER LA VARIAZIONE DELLA SENSIBILITA'.

g) UNO STRUMENTO INDICATORE costituito da un microamperometro da 50 µA.

h) UN AVVISATORE ACUSTICO realizzato con un piccolo altoparlante accoppiato con trasformatore all'uscita dello Z/155-1.

i) UN NUMERATORE MECCANICO.

l) UN SEGNALE DI MASSIMA INTENSITA'.

m) eventuale alimentatore del contatore tramite la rete elettrica.

Alimentatore per apparecchi a corrente continua

La ringraziamo innanzitutto delle gentili espressioni a favore della rivista. In figura 1 riportiamo lo schema di un interessante alimentatore il quale consente di disporre di una tensione fissa di 30 Volt e di un'altra regolabile da 0 a 26 Volt. La tensione regolata non deve superare per nessun motivo i 40 Volt e per questa ragione è stato inserito nel circuito un voltmetro da 0 a 50 Volt che consente di controllare tanto tale tensione quanto la tensione di uscita. Il valore dei vari componenti è il seguente:

R1 = 5100 ohm ½W 5 %; R2 = 4,7 ohm 1W, 10 %; R3-R4 = 300 ohm ½W, 10 %; R5-R10 = 5 ohm, ½W, 10 %; R6 = 240 ohm 2W, 5 %; R7 = 2700 ohm ½W, 10 %; R8 = 1000 ohm ½W, 10 %; R9 = 5000 2W, potenziometro; R11 = 10.000 ohm 2W potenziometro;

R12 = 330 ohm 2W, 10 %; R13 = 220 mila ohm 1/2W, 10 %; C1-C2 = 1.500 F 40 V.

Diodi - D1 = 1N625 o equivalente; D2-D3-D4-D5 = 1N1124 o equivalente.

D6 = 1M27Z5 diodo Zener della Motorola od equivalente.

V1-V5 = DA3F3 o equivalente; V2 = 2N102/13 o equivalente; V3 = 2N217 o equivalente; V4 = 2N1031 o equivalente.

Il trasformatore dovrà avere il primario universale da 100 a 200 V ed il secondario per 32V 4A.

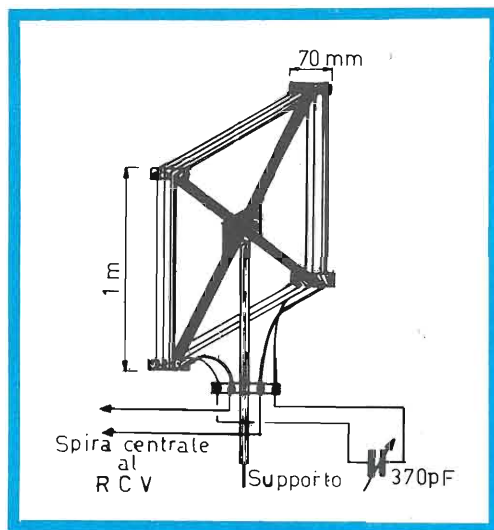


Fig. 1 - Disegno e dati costruttivi dell'antenna a telaio.

Sig. EVANGELISTI A. - Bologna

Ricezione OM

Per ricevere i programmi TV svizzeri, se l'impianto ricevente si trova in buona posizione rispetto a tale emittente, non le resta che aggiungere un'antenna del tipo ad elevato guadagno al sostegno esistente, avendo cura di orientarla in modo perfetto. Infatti la certezza di una buona ricezione dipende esclusivamente dalla posizione del posto ricevente rispetto a quello trasmittente. L'antenna in questione potrà acquistarla direttamente presso la sede di Bologna della GBC che provvederà a darle tutte le informazioni che le interessano.

Per quanto concerne la ricezione della stazione di LUXEMBOURG su 1439 kHz (che trasmette anche su onda corta di 6090 kHz) potrebbe essere adatta l'antenna descritta nel n. 1/1965 di SELEZIONE RADIO TV ma dato che lei accenna ad antenne esterne... da essere alloggiare internamente, le consiglio la costruzione di un'antenna a telaio, adottata da tempo dallo scrivente, la quale oltre a consentire ottime ricezioni sulle OM permette di ridurre notevolmente le interferenze. Essa naturalmente deve essere orientata verso la stazione da ricevere, e deve essere montata su un supporto di materiale isolante e secondo le indicazioni di figura 1 e 2. L'avvolgimento principale è costituito da 11 spire di filo di rame coperto di diametro piuttosto elevato (tale diametro non è critico) il quale dovrà fare capo al condensatore variabile di accordo da 370 pF. Nella parte centrale sarà avvolta, come visibile nelle figure, una sola spira che dovrà essere collegata ai morsetti di antenna del ricevitore. Lo spazio fra scanalatura e scanalatura deve essere di 6 millimetri, la spira centrale sarà collocata fra due scanalature.

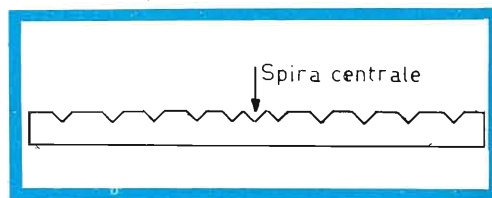


Fig. 2 - Particolare di uno dei supporti dell'avvolgimento.

Sig. DE POMI A. - Verona

Capacimetro EICO modello 955

Il capacimetro EICO modello 955, fornito sotto scatola di montaggio SM/208, consente per l'appunto la misura delle capacità su qualsiasi tipo di condensatore, anche se collegato in circuito.

La sua costruzione non presenta particolari difficoltà e per la sua messa a punto non sono necessari strumenti speciali.

Naturalmente, come per tutti i prodotti della Eico, esso può essere acquistato anche completamente montato.

Sig. ORLANDO A. - Bergamo

Alimentazione ca di un giradischi con valvole cc

Il problema da lei esposto è già stato trattato nel n. 4/1964 di SELEZIONE RADIO TV a pagina 554 in questa stessa rubrica.

Nel suo caso, anziché usare la presa del trasformatore universale (GBC H 190-9) a 83 V, potrà usare quella a 110 essendo maggiore il valore della tensione anodica richiesta.

La tensione di alimentazione del motorino potrà ottenerla tramite una resistenza di caduta, facilmente calcolabile conoscendo l'assorbimento di corrente richiesto dal motorino stesso.

Siamo però piuttosto scettici sull'opportunità di una tale modifica se si considera che attualmente sono sul mercato delle moderne fanovaligie a transistori di costo moderato le quali consentono di ottenere una potenza di uscita certamente superiore a quella dell'apparecchio in suo possesso ed alimentabili sia in cc che in ca.

Sig. BOTTA A. - Savona

Calcolo analitico

Per rispondere al Suo quesito, per la verità molto intelligente, bisognerebbe dilungarci in maniera eccedente ogni possibilità epistolare, e tanto meno nei brevi spazi della rubrica I LETTORI CI SCRIVONO.

Del resto, l'argomento è trattato ampiamente su molti dei manuali che più volte abbiamo suggerito ai nostri lettori, compresi quelli del Dilda, ed in modo particolare nell'ENCICLOPEDIA DELLA RADIO del Ferraro nella quale il calcolo vettoriale, il calcolo analitico relativi i fenomeni che le interessano, il battimento, le interferenze e la serie di Fourier, sono analizzati in modo molto profondo e completo specialmente dal punto di vista analitico, come lei richiede.

Pensiamo che l'acquisto del suddetto dizionario sarebbe senz'altro utile a chi, come

lei, desidera avere nozioni precise sui punti fondamentali della radiotecnica. Diversamente le sarà sempre possibile consultare tale opera presso qualche biblioteca locale.

Sig. CARLETTI P. - Genova

Amplificatore a due stadi

Con la valvola 12AU7 può realizzare facilmente un amplificatore a bassa impedenza a due stadi valendosi dello schema riportato in figura 1.

Il valore dei vari componenti è il seguente: C1 = 0,1 µF carta 400 V; C2 = 25 µF elettrolitico 25 V; C3 = 0,1 µF carta 400 V; C4 = 0,5 µF carta 200 V; R1 =

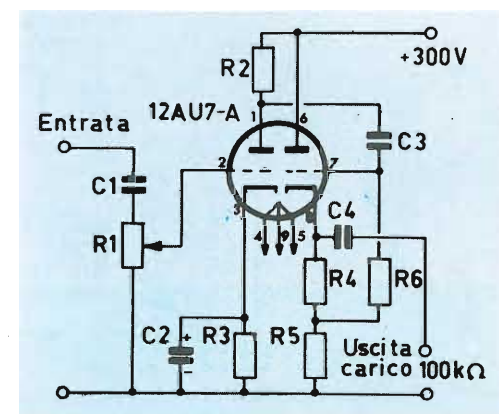


Fig. 1 - Schema elettrico dell'amplificatore a due stadi.

= 0,5 megaohm, potenziometro per il controllo di volume; R2 = 220.000 ohm 1/2W; R3 = 5600 ohm 1/2W; R4 = 5600 ohm 1/2W; R5 = 27.000 ohm 1/2W; R6 = 560.000 ohm 1/2W.

Il carico di uscita è di 100.000 ohm.

Sig. DI TOMMASO A. - Roma

Informazioni varie

1. - L'apparecchio a transistori S. Matic, di produzione estera, non è più montato e d'altra parte non esistono le note di servizio che le sarebbero necessarie. Per la sua revisione le consigliamo di portarlo alla sede di Roma della GBC, che eventualmen-

te provvederà ad inviarlo alla sede centrale.

2. - Nel ringraziarlo delle gentili espressioni a favore della rubrica I LETTORI CI SCRIVONO precisiamo quanto segue:

a) I servizi della stampa americana, ai quali ella fa riferimento, non vengono più trasmessi via radio ma bensì via Italcable e quindi ritrasmessi. Questo è il motivo per cui non le è possibile effettuare la ricezione diretta.

b) Ogni sabato dalla sede delle Nazioni Unite viene trasmesso un notiziario in lingua italiana con il seguente orario:

0345-0350 da Greenville su 9635 kHz (31.14 m) e 6055 kHz (49.55 m) che viene ripetuto da TANGERI dalle ore 0745-0750

qualsiasi natura delle quali si sia venuti a conoscenza intercettando le comunicazioni di cui sopra.

Sig. BORGATTA R. - Milano

Preamplificatore a valvola 7-30 MHz

In figura 1 è visibile lo schema di un preamplificatore rigenerativo adatto a funzionare sulla gamma da 7 a 30 MHz in due gamme.

Il valore dei vari componenti è il seguente: C1 = 140 μ F variabile; C2 = 3-30 μ F trimmer a mica; C3 = 100 μ F

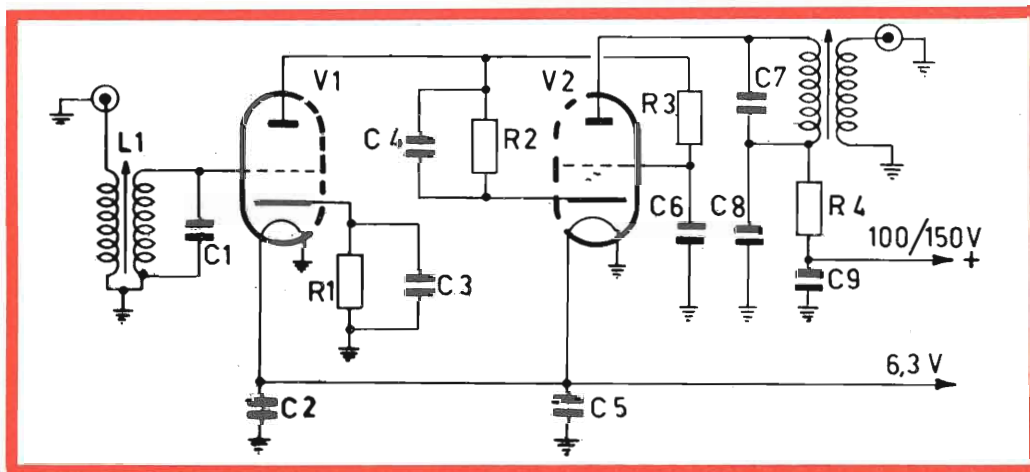


Fig. 1 - Schema elettrico di un preamplificatore rigenerativo a valvola

sulle frequenze di 15315 kHz (19.59 m) e 9645 kHz (31.10 m).

c) La ricezione alla quale fa riferimento avviene nella gamma delle EHF ed i relativi impianti devono essere a livello professionale: inoltre bisogna essere giornalmente in possesso di elementi di non facile reperibilità.

d) Per quanto concerne il segreto delle radiocomunicazione l'articolo 17 del relativo regolamento precisa testualmente: L'intercettazione, senza autorizzazione, delle radiocomunicazioni che non sono destinate all'uso generale del pubblico è severamente proibito. Così pure è severamente proibita la divulgazione del contenuto, o semplicemente della sua esistenza, di notizie di

variabile per il controllo rigenerativo; C4 = 0,01 μ F; C5 = 0,001 μ F; C6 = 1.000; C7 = 0,01 μ F; C8 = 10 μ F; 150 V; C9 = 10 μ F 150 V; R1 = 470 ohm; R2 = 47 ohm; R3 = 1 megaohm; R4 = 47 ohm; R5 = 22 ohm 1W; R6 = 1.000 ohm 1W.

L1 = 19 spire primario 7 spire; L2 = 5 spire, primario 2 spire.

Le spire dovranno essere avvolte su un diametro di 18 mm, 16 spire per 25 mm. Fra il primario ed il secondario lasciare lo spazio di una spira. Filo da 0,8 mm.

Rettificatore al selenio da 50 mA. T = trasformatore di alimentazione primario universale, secondario 125 V, 15 mA, 6,3 V 0,6 A. Valvola 6CG7.

HIGH-KIT

UB 31/A



CARATTERISTICHE TECNICHE:

- Distorsione armonica per uscita 1/2 W: inferiore a 1% da 100 a 20.000 Hz; 1% a 50 Hz, 2% a 30 Hz
- Distorsione d'intermodulazione: 5% per uscita 15 W
- Risposta di frequenza (con toni in posizione lineare): 3 dB da 30 a 18.000 Hz (per uscita 15 W)
- Controllo toni bassi: + 11 dB e - 12 dB a 100 Hz
- Controllo toni alti: + 6 dB e - 14 dB a 10 kHz
- Sensibilità (per uscita 20 W): pick-up stereo a cristallo o ceramico: 280 mV - sintonizzatore AM-FM stereo: 40 mV
- Impedenza d'ingresso: pick-up stereo a cristallo o ceramico: 0,3 Mohm - sintonizzatore AM-FM stereo: 60 kohm
- Rapporto segnale/disturbo: 70 dB per piena potenza d'uscita
- Impedenza d'uscita: 4 ohm
- Semiconduttori impiegati: 10 transistori - 4 diodi al silicio
- Commutatore ingressi (4 posizioni)
- Alimentazione: 110 ÷ 220 Vca - 50 Hz
- Fusibile di protezione: 0,7 A
- Dimensioni: 77 x 332 x 223 mm
- Peso: 4,7 kg

**SOLID STATE
AMPLIFIER
20 W STEREO**

Numero di catalogo G.B.C. Z/709-1

PREZZO NETTO MONTATO L. 42.800

HIGH-KIT

PUNTI DI VENDITA DEI PRODOTTI



IN ITALIA

ANCONA - Via Marconi, 143
 BIELLA - Via Elvo, 16
 BOLOGNA - Via G. Brugnoli, 1/A
 BOLZANO - P.zza Cristo Re, 7
 BRESCIA - Via G. Chiassi, 12/C
 CAGLIARI - Via Manzoni, 21/23
 CASERTA - Via Colombo, 13
 CATANIA - Via M. R. Imbriani, 70
 CIVITANOVA M. - Via G. Leopardi, 12
 COSENZA - Via A. Miceli, 31/A
 CREMONA - Via Del Vasto, 5
 FERRARA - Via IV Novembre, 19
 FIRENZE - V.le Belfiore, 8/10 r
 GENOVA - P.zza J. Da Varagine, 7/8 r
 GENOVA - Via Borgoratti, 23/1 r
 IMPERIA - Via F. Buonarroti
 LA SPEZIA - Via Fiume, 18
 LIVORNO - Via Della Madonna, 48
 MACERATA - C.so Cavour, 109
 MANTOVA - P.zza Arche, 8
 MESSINA - P.zza Duomo, 15
 MESTRE - Cà Rossa, 21/B
 NAPOLI - Via Tutti i Santi, 3
 NOVI LIGURE - Via Amendola, 14
 PADOVA - Via Alberto da Padova
 PALERMO - P.zza Castelnuovo, 48
 PARMA - Via Alessandria, 7
 PAVIA - Via G. Franchi, 10
 PERUGIA - Via Bonazzi, 57
 PESARO - Via Guido Postumo, 6
 PESCARA - Via Genova, 18
 PORDENONE - P.zza Duca D'Aosta
 REGGIO E. - V.le Monte S. Michele, 5/EF
 ROMA - V.le Carnaro, 18/A/C/D/E
 ROVIGO - Porta Adige, 24
 TERNI - Via Delle Portelle, 12
 TORINO - Via Nizza, 34
 TRIESTE - Salita dei Montanelli, 1
 UDINE - Via Marangoni, 87-89
 VERONA - Vicolo Cieco del Parigino, 13
 VICENZA - Contrà Mure Porta Nuova, 8



È un composto molto efficace che non solo pulisce perfettamente i vostri dischi, ma li protegge dall'elettricità statica e quindi migliora la fedeltà di riproduzione.

L/874 - prezzo di listino L. 1.950.

DIFFUSORE « EICO » HFS-10

Due altoparlanti: un woofer da 6 pollici e mezzo (16 cm) e un tweeter da 2" (5 cm). Cassa acustica rigida in noce, dotata di un ottimo smorzamento. L'alto rendimento acustico consente l'impiego del diffusore HFS-10 con amplificatori da 5 W (music power) quindi anche televisori e radio.
 Potenza: 18 W (music power)
 Risposta di frequenza: 60 ÷ 15.000 Hz (± 6 dB)
 Frequenza di crossover: 4.000 Hz
 Impedenza: 8 Ω
 Dimensioni: 305 x 455 x 130 mm
 N. G.B.C. A/519



DIFFUSORE « EICO » HFS-8

Due altoparlanti: un woofer da 8" (20 cm) e un tweeter da 2". Il woofer ha sospensioni in tela impregnata che riducono la distorsione. Cassa tipo « bass-reflex » in noce, con risonanza pari a quella del woofer (55 Hz). Ciò consente di avere dei bassi eccellenti. Il modello HFS-8 può essere impiegato anche con amplificatori di potenza limitata, grazie al suo alto rendimento acustico.
 Potenza: 25 W (music power)
 Risposta di frequenza: 50 ÷ 15.000 Hz (± 5 dB)
 Frequenza di crossover: 4.000 Hz
 Impedenza: 8 Ω
 Dimensioni: 330 x 570 x 160 mm
 N. G.B.C. A/518

DIFFUSORE « EICO » HFS-6

Tre altoparlanti: un woofer da 10" (25 cm) con risonanza 30 Hz; un mid-range da 8" (20 cm) con smorzamento interno e opportuna rete crossover di bilanciamento; un tweeter del tipo a cupola che estende la sua azione fino a 20.000 Hz. Cassa acustica in noce tipo bass-reflex con apertura posteriore regolabile per appiattare il picco di impedenza alla risonanza fondamentale.
 Potenza: 25 W (music power) - 40 W (peak power)
 Risposta di frequenza: 50 ÷ 20.000 Hz
 Frequenze di crossover: 600 Hz e 4.000 Hz
 Controllo della brillantezza delle alte frequenze per il migliore adattamento del suono all'ambiente.
 Impedenza: 8 Ω
 Dimensioni: 330 x 590 x 145 mm
 N. G.B.C. A/520-4





DIFFUSORE « EICO » HFS-1

Due altoparlanti: un woofer da 8" (20 cm) e un tweeter a compressione con diffusore a tromba.
Cassa bass-reflex in legno bianco non verniciato che può essere lucidato in qualsiasi colore.

Potenza: 25 W (music power)
Risposta di frequenza del woofer: da 80 a 2.000 Hz (± 4 dB)
Risposta del tweeter: da 2.000 a 10.000 Hz (± 2 dB) con controllo di livello
Frequenza di crossover: 2.000 Hz
Impedenza: 8 Ω
Dimensioni: 280 x 585 x 230 mm
N. G.B.C. A/520



DIFFUSORE « ARGOS » AD 1 AS

Cassa acustica « bass-reflex » contenente un woofer da 25 cm e un tweeter. Un filtro incorporato nel tweeter separa le alte dalle basse frequenze.

Ha una potenza di 12 W ma può raggiungere i 18 W di picco.

La risonanza del woofer è di 60 Hz

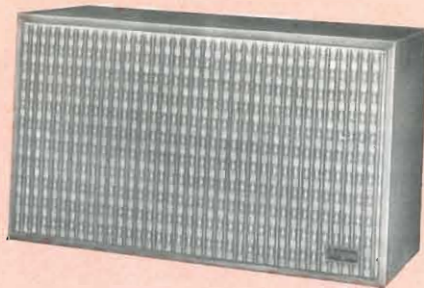
La risposta di frequenza è da 45 a 16.000 Hz

L'impedenza è di 8 Ω

I piedini d'appoggio, oltre che per funzione estetica, servono anche per migliorare la diffusione dei toni bassi.

Dimensioni: 570 x 488 x 260 mm

N. G.B.C. A/491



DIFFUSORE « ARGOS » TSE 3 AS

Cassa acustica tipo « bass-reflex » contenente un woofer da 25 cm e due tweeters.

La forma allungata e la limitata profondità rendono adatto questo diffusore per l'installazione su scaffali di tipo svedese.

La potenza di 15 W (22 W di picco) e la risposta da 45 a 17.000 Hz ne fanno uno dei migliori diffusori Hi-Fi

Impedenza: 8 Ω

Dimensioni: 633 x 260 x 360 mm

N. G.B.C. A/491-1

DIFFUSORE ACUSTICO A DUE VIE « HIGH-KIT » UR-50

La forma elegante e sottile lo rende adatto per essere inserito in qualsiasi ambiente. È il diffusore ideale per l'amplificatore « High-Kit » mod. UB-31 col quale costituisce un sistema acustico perfettamente integrato.

Potenza: 20 W (continua); 30 W (di picco); 4 W (minima)

Risposta di frequenza: 30 ÷ 20.000 Hz (± 5 dB)

Impedenza: 5 Ω

Altoparlanti impiegati: 1 woofer da 230 mm ed 1 tweeter a tromba

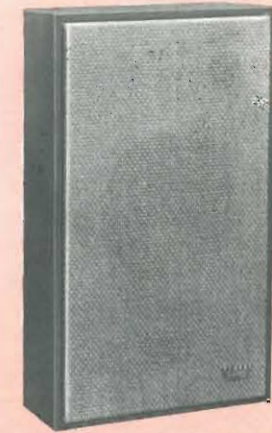
Comandi: potenziometro crossover sul tweeter

Cassa acustica: tipo « bass-reflex »

Dimensioni: 615 x 370 x 140 mm

N. G.B.C. montato Z/711

scatola di montaggio SM/411



DIFFUSORE « PEERLESS » PABS 3-15

Diffusore a tre vie con cassa acustica completamente chiusa (infinite baffle) accuratamente sigillata e con le pareti interne schermate con lana di vetro.

Gli altoparlanti sono: uno woofer da 20 cm, un mid-range e un tweeter; un crossover separa le frequenze a 750 e 4.000 Hz.

Potenza: 15 W (di picco)

Risposta di frequenza: 30 ÷ 18.000 Hz

Impedenza: 8 Ω

Dimensioni: 545 x 245 x 155 mm

N. G.B.C. A/502



DIFFUSORE « PEERLESS » PABS 3-25

Diffusore a tre vie costituito da una cassa tipo « infinite baffle » contenente un woofer da 30 cm, un mid-range ed un tweeter, oltre al crossover per la separazione delle frequenze (750 e 4.000 Hz).

È più grande del precedente ed ha un migliore rendimento alle basse frequenze, grazie all'impiego del woofer di grande diametro.

Ha una potenza di 25 W (di picco)

Risposta di frequenza: 25 ÷ 18.000 Hz

Impedenza: 8 Ω

Dimensioni: 670 x 410 x 200 mm

N. G.B.C. A/500





DIFFUSORE MINIATURA « ISOPHON » COMPACT STEREO-BOX KSB 12-20

Diffusore da scaffale dalle dimensioni ridottissime.

Sul retro è situato un commutatore che inserisce una rete di filtro per le medie frequenze, permettendo così di regolare l'effetto di « presenza ».

Potenza nominale: 12 W

Potenza massima: 20 W

Risposta di frequenza: 60 ÷ 20.000 Hz

Impedenza: 4-8 Ω

Dimensioni: 250 x 170 x 180 mm

N. G.B.C. A/484-1



DIFFUSORE MINIATURA « ARGOS » MINI-BOX

È un esempio di applicazione della cassa acustica completamente chiusa (infinite baffle) che ha consentito di ottenere risultati eccellenti nonostante le dimensioni ridottissime.

Queste prestazioni sono state raggiunte usando uno speciale altoparlante di piccolo diametro e di alta cedevolezza (high compliance) e smorzando internamente le casse con un grande spessore di isolante acustico.

Inoltre la cassa è stata costruita in legno di forte spessore ed è stata accuratamente sigillata, per mantenere più elevato il rendimento elettro-acustico.

La risposta calda e viva alle basse frequenze consiglia in particolare questo diffusore per gli impianti stereofonici Hi-Fi.

Potenza: 12 W

Risposta di frequenza: 45 ÷ 18.000 Hz

Impedenza: 5 Ω

Flusso magnetico totale: 40.000 Maxwell

Densità di flusso: 9.300 Gauss

Dimensioni: 260 x 180 x 260 mm

N. G.B.C. A/493



DIFFUSORE « G.B.C. » A/800

La cassa acustica è del tipo « infinite baffle » ovvero completamente chiusa; gli altoparlanti impiegati sono due: un woofer da 21 cm con risposta 30 ÷ 7.000 Hz ed un tweeter con risposta 5.000 ÷ 15.000 Hz, collegato tramite un opportuno filtro passa-alto. La forma sottile ed elegante permette di inserire questo diffusore in qualsiasi arredamento.

La potenza d'uscita è di 10 W e l'impedenza è di 8 Ω

Dimensioni: 498 x 278 x 152 mm

DIFFUSORE « G.B.C. » A/801

Ha lo stesso sistema d'altoparlanti del modello A/800, ma una cassa acustica di dimensioni maggiori. Questa offre una riproduzione migliore, data la sua curva di risposta più lineare, e la risonanza propria è più bassa, per cui la risposta alle basse frequenze è più efficace.

Le caratteristiche sono uguali a quelle del mod. A/800.

Le dimensioni sono: 600 x 345 x 152 mm.



DIFFUSORE « HIGH-KIT » UR 52

Cassa acustica completamente chiusa realizzata con legno massiccio da 20 mm, di lunga stagionatura, esente da risonanze e deformazioni.

Altoparlanti impiegati:

un woofer da 300 mm, un mid-range da 150 mm, e un tweeter a compressione.

Crossover: tipo LC a tre vie, con frequenze di separazione a 600 e 5.000 Hz.

Comandi: potenziometro sul tweeter per la regolazione della brillantezza.

Potenza: 30 W continui, 40 W di picco, 6 W minimi.

Risposta di frequenza: praticamente lineare (± 3 dB) da 25 a 20.000 Hz.

Impedenza: 8 Ω

Dimensioni: 815 x 550 x 300 mm

N. G.B.C. Z/719



DIFFUSORE « G.B.C. » A/803

Originale ed elegante cassa acustica in legno ricoperto di vinilpelle di colore chiaro; anteriormente è chiusa da una griglia in plastica che disperde il suono in tutte le direzioni.

La cassa è del tipo « infinite baffle » e nell'interno è accuratamente schermata con lana di vetro.

Contiene un woofer da 25 cm ed un tweeter. La potenza d'uscita è di 10 W per una risposta da 30 a 15.000 Hz.

Impedenza: 8 Ω

Dimensioni: 630 x 260 x 215 mm





DIFFUSORE « G.B.C. » A/814

Cassa acustica « bass reflex » di grandi dimensioni con piedini per l'appoggio sul pavimento.

Il sistema di altoparlanti comprende un woofer da 25 cm e due tweeters.

La risposta di frequenza si estende da 40 a 17.000 Hz con una potenza d'uscita di 12 W (18 W di picco)

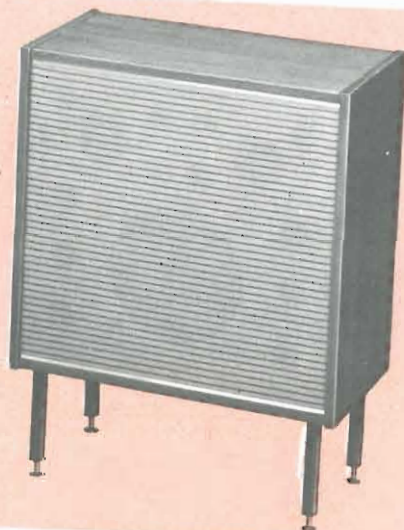
Impedenza: $4 \div 6 \Omega$

Dimensioni: 750 x 350 x 600 mm (compresi i piedini)

DIFFUSORE « G.B.C. » A/815

Simile al modello A/814, ne differisce solo per le dimensioni, leggermente maggiori (870 x 600 x 300 mm).

Contiene anche gli stessi altoparlanti.



DIFFUSORE « G.B.C. » A/818-2

Elegante cassa acustica « bass-reflex » in legno chiaro, montata su piedini in ferro. Contiene un sistema di altoparlanti costituito da un woofer e due tweeters ed ha una potenza di 12 W (18 W di picco).

Risposta di frequenza: 30 ÷ 17.000 Hz

Impedenza: $4 \div 6 \Omega$

Dimensioni: 610 x 295 x 530 mm (compresi i piedini)



DIFFUSORE « HIGH-KIT » UR 54

Cassa acustica realizzata con legno massiccio da 20 mm di lunga stagionatura, esente da risonanze e deformazioni.

Altoparlanti impiegati: un woofer da 300 mm, un mid-range da 150 mm e un tweeter a compressione.

Crossover: tipo LC a tre vie, con frequenze di separazione a 600 e 5.000 Hz

Comandi: potenziometro sul tweeter

Potenza: 30 W continui, 40 W di picco, 6 W minimi

Risposta di frequenza: praticamente lineare (± 3 dB) da 25 a 20.000 Hz

Impedenza: 8Ω

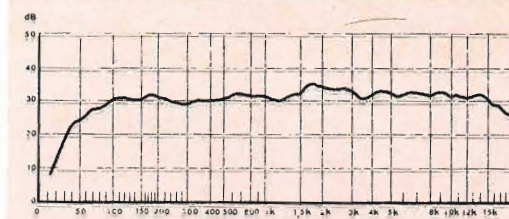
Dimensioni: \varnothing 610 x 560 (con i piedini)

N. G.B.C. Z/735

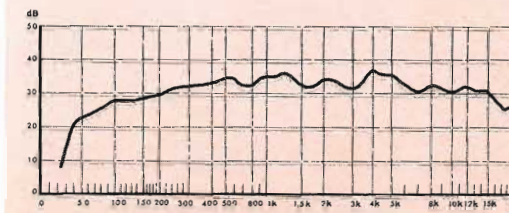
DIFFUSORI « ISOPHON »

serie HSB

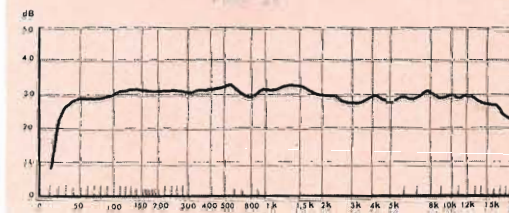
Le casse acustiche in noce completamente chiuse ne fanno dei diffusori del tipo « Infinite baffle ». Comprendono ciascuno un « woofer » e due sistemi « medio-acuti » (il mod. HSB 10 solo uno). Nonostante le ridotte dimensioni offrono prestazioni di assoluta eccellenza, sia per l'assenza di distorsione che per la bassa inerzia acustica (che garantisce transitori molto « puliti »). Il modello HSB 20 ha un potenziometro incorporato per la regolazione delle frequenze medie e alte.



HSB 10

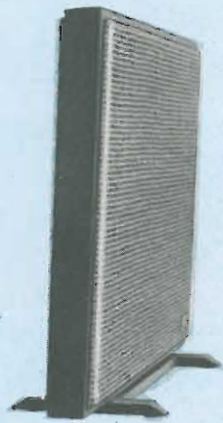


HSB 20



HSB 45

| Modello | HSB 10 | HSB 20 | HSB 45 |
|------------------------------|---------------------------------|---------------------------------|---------------------------------|
| N. G.B.C. | A/484 | A/483 | A/482 |
| Potenza | 10 W (nominale) 18 W (punta) | 20 W (nominale) 35 W (punta) | 45 W (nominale) 75 W (punta) |
| Potenza minima di pilotaggio | 1,3 W | 1,3 W | 1,6 W |
| Risposta di frequenza | 50 ÷ 20.000 Hz (vedi curva) | 40 ÷ 20.000 Hz (vedi curva) | 25 ÷ 20.000 Hz (vedi curva) |
| Impedenza | 5Ω | 5Ω | $4/16 \Omega$ |
| Dimensioni | 500 x 230 x 155 mm | 620 x 280 x 220 mm | 640 x 345 x 278 mm |



UNIVERSITY « TRI-PLANAR »

Il diffusore Hi-Fi più sottile del mondo. Sistema a tre vie formato da due membrane piane rettangolari e da un tweeter a cono. Le membrane sono costituite da sottili fogli in legno speciale selezionato di 23 x 30 cm. Una di esse lavora solo alle basse frequenze, l'altra alle basse e medie frequenze. Il Tri-Planar è un diffusore rivoluzionario a emissione sonora bilaterale.

Le grandi dimensioni delle membrane vibranti consentono di avere una notevole potenza alle basse frequenze anche senza impiegare una cassa chiusa o semichiusa come nei diffusori tradizionali.

La distorsione, che nei comuni altoparlanti è dovuta alla non linearità degli spostamenti del cono, nel Tri-Planar viene eliminata grazie alle caratteristiche complementari delle due membrane piane.

Queste sono montate l'una di fronte all'altra e sono meccanicamente in fase: con tale artificio si ottiene una fedeltà di riproduzione veramente sensazionale.

Potenza: 20 W (musicale)

Risposta di frequenza: 45 ÷ 18.000 Hz

Impedenza: 4-8 Ω

Dimensioni: 580 x 380 x 45 mm

N. G.B.C. A/825

DIFFUSORE « UNIVERSITY » MEDALLION MONITOR

Diffusore acustico a tre vie di dimensioni limitate e di prestazioni superiori.

È il risultato degli studi dei tecnici della University alla ricerca della perfezione nella riproduzione del suono.

La cassa tipo Bass-reflex comprende uno speciale woofer da 12" del tipo « High-compliance » (alta cedevolezza) che arriva ad una frequenza minima di 25 Hz; un mid-range da 8" a irradiazione diretta, che garantisce il cosiddetto « effetto di presenza » e infine il sensazionale supertweeter « Sphericon » che estende la sua gamma di frequenza perfino nel campo ultrasonico.

La risposta complessiva è tra 28 e 22.000 Hz (± 2 dB) ed arriva fino a 40.000 Hz con un'attenuazione di soli 10 dB.

La potenza musicale è di 40 W e l'impedenza è di 8-16 Ω. Il crossover a tre vie incorporato opera i tagli di frequenza a 600 e 4.000 Hz. Sul pannello posteriore si trova il commutatore per regolare l'effetto di « presenza » (media frequenza) ed il potenziometro per controllare la « brillantezza » (alte frequenze).

La cassa acustica è in legno di noce opaco.

Dimensioni: 610 x 432 x 279 mm.

N. G.B.C. A/822



DIFFUSORE « UNIVERSITY » CLASSIC MARK II

È un superbo riproduttore di suoni assolutamente privo di distorsione. È stato giudicato insuperabile dal famoso Julian Hirsch dei laboratori Hirsch-Houck, redattore della rivista americana « Hi-Fi/Stereo Review ». Comprende un woofer da 15"; un morbido mid-range da 8" a irradiazione diretta ed il supertweeter « Sphericon ».

Risposta di frequenza: lineare da 20 a 40.000 Hz.

Potenza musicale: 50 W

Elegante mobile in legno di noce: larghezza 890 mm; altezza 715 mm (con piedini); profondità: 445 mm.

N. G.B.C. A/823



DIFFUSORE « QUAD » ELECTROSTATIC

Diffusore con altoparlante elettrostatico da accoppiare all'amplificatore di potenza QUAD II.

Di spessore ridottissimo e di forma gradevole ha una superficie esterna leggermente curva che favorisce la diffusione delle onde sonore su un angolo più vasto.

La forma originale ed elegante è unica nel suo genere ed il piccolo spessore è caratteristico dei diffusori che usano altoparlanti elettrostatici.

Potenza: 15 W

Risposta di frequenza: 45 ÷ 18.000 Hz.

Angolo di diffusione: 70° (orizzontale); 15° (verticale)

Impedenza: 15-30 Ω

Dimensioni: 870 x 780 mm; spessore 57 mm.

N. G.B.C. A/870





UL 42



CARATTERISTICHE GENERALI

- Controllo di volume sull'uscita FM, con interruttore di rete
- Uscite FM e DECODER Multiplex separate
- Presenza di rete ausiliaria
- Indicatore di sintonia a valvola
- Alimentaz. 110 ÷ 220 V c.a. - 50/60 Hz - 16 W
- Fusibile di protezione: 0,4 A
- Valvole impiegate: 6 valvole + 1 diodo al silicio + 1 raddrizzatore al selenio
- Dimensioni: 332 x 223 x 77 mm
- Peso: 3,8 Kg

CARATTERISTICHE TECNICHE

- Impedenza d'antenna: 300 ohm
- Sensibilità (per S/N = 26 dB): 0,7 µV
- Fattore di rumore: ≤ 3KTO
- Banda passante MF: 180 kHz
- Selettività (per ΔF = 300 kHz): 37 dB
- Deenfasi: 50 µ sec.
- Uscita FM (in BF): 0,5 V, impedenza 0,1 ÷ 1 Mohm
- Uscita MX (19 kHz): 0,5 V, impedenza 22 kohm
- Banda passante BF: 30 ÷ 15.000 Hz ± 2 dB
- Distorsione BF (F = 1 kHz): ≤ 2 %
- Rumore: ≥ 60 dB
- Controllo automatico di frequenza: con diodo VARICAP

FM - MULTIPLEX TUNER

Numero di catalogo G.B.C. Z/729

PREZZO NETTO MONTATO L. 52.500



**DIFFUSORE « CELESTION »
SERIE STUDIO « DITTON 10 »**



Riproduttore acustico di alta fedeltà e di piccole dimensioni: è alto infatti soltanto 32 centimetri ed è profondo 20 cm. Si presta ottimamente per sistemazioni su scaffali tipo biblioteca.

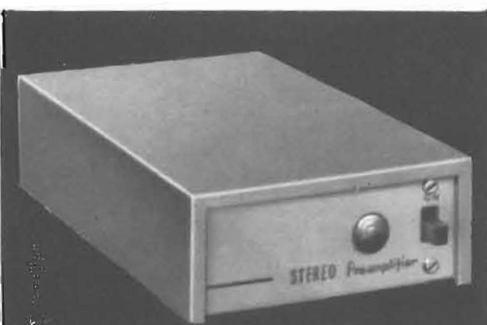
Il « Ditton 10 » ha una cassa completamente chiusa comprendente un woofer ed un tweeter a compressione ed è stato costruito col principio dello schermo infinito (infinite baffle).

La cassa è in legno di noce o teak di grande spessore, schermata internamente con materiale ad alta isteresi meccanica.

- Potenza nominale: 10 W
- Risposta di frequenza: 35 ÷ 15.000 Hz
- Frequenza di risonanza: 70 Hz
- Frequenza di crossover: 3.500 Hz
- Impedenza: 15 Ω
- Dimensioni: 323 x 171 x 203 mm
- Peso: 5,9 kg
- Distorsione armonica totale (con entrata sinusoidale): 1 % a 1000 Hz - 2,5 % a 35 Hz

N. G.B.C. A/860

PREAMPLIFICATORE STEREO - UZ 15



CARATTERISTICHE TECNICHE:

- Amplificazione: 40 dB
- Sensibilità: 2 mV (per uscita 200 mV)
- Risposta di frequenza: 20 ÷ 20.000 Hz equalizzata RIAA
- Separazione canali: > 40 dB
- Rapporto segnale/rumore: > 70 dB
- Transistori impiegati: 4
- Alimentazione: 110 ÷ 220 V
- Dimensioni: 176 x 105 x 45 mm

PREZZO NETTO: Scatola di montaggio SM/415 L. 14.200
 montato Z/715 L. 16.500



**Giradischi professionale
« Dual » mod. 1009**

Apparecchio universale per la riproduzione di dischi ad alta fedeltà.
Piatto pesante Kg. 3,2.
Velocità: 16 - 33 - 45 - 78 g/min.
Regolazione fine della velocità: $\pm 3\%$.
Flutter: max $\pm 0,1\%$.
Comandi semplici, facilmente accessibili e di docile manovra.
Leva per il funzionamento manuale, avviamento e arresto.
Leva per la selezione preventiva del diametro dei dischi.
La pressione di appoggio del braccio è regolabile da 0 a 7 g., in base alle caratteristiche della cartuccia impiegata.
L'apparecchio funziona perfettamente anche con una pressione di 0,5 g.

Dimensioni: 329 x 274 mm
R/112



Cambiadischi « Dual » mod. 1011

4 velocità - cambia fino a 10 dischi, anche di diverso diametro e mescolati - cartuccia piezoelettrica stereofonica CDS 620.
Alimentazione in c.a.: 110-150-220 V - 50 Hz
Dimensioni: 329 x 274 mm

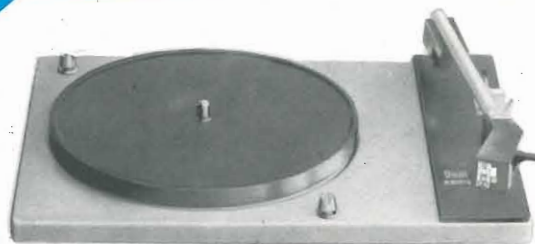
R/104



Cambiadischi « Dual » mod. 1010

4 velocità - cambia fino a 10 dischi di uguale diametro - cartuccia piezoelettrica stereofonica CDS 620.
Alimentazione in c.a.: 110-150-220 V - 50 Hz
Dimensioni: 329 x 274 mm

R/109-1



Giradischi « Dual » mod. 410

4 velocità - motore a due poli - piastra metallica - braccio e mascherine in materia plastica - cartuccia piezoelettrica DUAL CDS 520/3 stereofonica - doppia puntina di zaffiro.
Alimentazione in c.a.: 110-160-220 V - 50 Hz
Dimensioni: 280 x 205 mm
Altezza sopra la piastra: 47 mm
Altezza sotto la piastra: 65 mm

R/114

**Cambiadischi automatico
« Garrard » mod. 1000**

4 velocità - motore a induzione dinamicamente bilanciato - predisposto per mono e stereo - completo di perno centrale corto (manuale) e lungo (automatico) - selezione fino a 9 dischi di qualsiasi diametro purché della stessa velocità - senza cartuccia.
Alimentazione: 200-250 V - 50 Hz
Dimensioni: 370 x 318 mm
Altezza sopra la piastra: 116 mm
Altezza sotto la piastra: 74 mm

R/162



**Cambiadischi automatico
« Garrard » mod. 2000**

Simile al precedente ma con piatto più grande.

R/163

**Cambiadischi automatico
« Garrard » mod. 3000**

con nuovo braccio di massa ridotta, particolarmente studiato per cartucce stereo di alta qualità a forte cedevolezza - 4 velocità motore a induzione - regolazione fine della pressione sul disco - seleziona fino a 8 dischi di qualsiasi diametro - predisposto per mono e stereo - senza cartuccia.
Alimentazione: 200-250 V - 50 Hz
Dimensioni: 350 x 318 mm
Altezza sopra la piastra: 120 mm
Altezza sotto la piastra: 74 mm

R/164



**Cambiadischi automatico
« Garrard » mod. 50**

4 velocità - motore a induzione dinamicamente bilanciato - braccio in alluminio pressofuso con testina sfilabile - seleziona fino a 8 dischi di qualsiasi diametro - predisposto per mono e stereo - senza cartuccia.
Alimentazione: 200-250 V - 50 Hz
Dimensioni: 350 x 318 mm
Altezza sopra la piastra: 120 mm
Altezza sotto la piastra: 74 mm

R/165





**Cambiadischi « Garrard »
tipo professionale mod. A 70**

4 velocità - motore serie laboratorio - braccio perfettamente bilanciato con doppia regolazione della pressione sul disco - pick-up sfilabile - predisposto per mono e stereo - senza cartuccia.

Alimentazione: 200-250 V - 50 Hz
Dimensioni: 425 x 360 mm
Altezza sopra la piastra: 153 mm
Altezza sotto la piastra: 74 mm

R/166

**Cambiadischi automatico
« Garrard » mod. AT 60**

4 velocità - grande piatto pesante e braccio di tipo professionale con contrappeso e pick-up intercambiabile - motore da laboratorio bilanciato e schermato - predisposto per mono e stereo - senza cartuccia.

Alimentazione: 220 V - 50 Hz
Dimensioni: 390 x 335 mm
Altezza sopra la piastra: 125 mm
Altezza sotto la piastra: 75 mm

R/227-1



**Cambiadischi professionale
« Garrard » mod. LAB 80**

4 velocità - motore totalmente schermato e dinamicamente bilanciato - braccio antirisonante in legno « afrormosia » con anima di alluminio - dispositivo speciale per la posa del pick-up in qualunque punto del disco - perno corto (manuale) e lungo (automatico) regolazione e messa a punto della pressione sul disco - indicatore luminoso del diametro del disco - testina sfilabile con nuovo dispositivo di bloccaggio - senza cartuccia.

Alimentazione: 200-250 V - 50 Hz
Dimensioni: 425 x 360 mm
Altezza sopra la piastra: 140 mm
Altezza sotto la piastra: 89 mm

R/167

**Cambiadischi stereo automatico
« Perpetuum » mod. PE 66**

4 velocità - completo di cartuccia stereofonica PE 186.

Assorbimento: 12 W
Alimentazione in c.a.: 220 V - 50 Hz
Dimensioni: 330 x 273 mm
Altezza sopra la piastra: 225 mm
Altezza sotto la piastra: 72 mm

R/77



**Piastra Giradischi « Garrard »
tipo studio mod. 401**

senza braccio - usato per radiodiffusione e registrazione - 3 velocità con regolatore magnetico, piatto presso - fuso del peso di 2,7 kg con illuminazione interna da lampada al neon per controllo stroboscopico della velocità - motore a induzione a 4 poli dinamicamente bilanciato e totalmente schermato - senza cartuccia.

Alimentazione: 200-250 V - 50 Hz
Dimensioni: 350 x 370 mm
Altezza sopra la piastra: 57 mm
Altezza sotto la piastra: 100 mm

R/168

**Giradischi stereo automatico
« Perpetuum » mod. PE 33 studio**

4 velocità - costruzione meccanica di alta precisione - possibilità di regolare il peso del braccio in frazioni di grammo - piatto giradischi pesante e perfettamente bilanciato - motore a quattro poli - testina sfilabile

Assorbimento: 16 W
Alimentazione in c.a.: 110-220 V - 50 Hz
Dimensioni: 352 x 286 mm
Altezza sopra la piastra: 80 mm
Altezza sotto la piastra: 90 mm

R/78





Giradischi «Thorens» mod. TD 135

con nuovo braccio professionale - 4 velocità - dispositivo per abbassare e alzare il braccio - regolatore per la pressione del braccio - astuccio porta testina sfilabile - motore a induzione a 4 poli - regolazione magnetica della velocità.
 Predisposto per stereo.
 Alimentazione: 110-250 V - 50 Hz
 Dimensioni: 380 x 350 mm
 Altezza sopra la piastra: 90 mm
 Altezza sotto la piastra: 80 mm

R/121



Giradischi professionale «Thorens» mod. TD 150 AB

Complesso professionale - trasmissione tra il motore sincrono ed il piatto realizzata mediante cinghia in gomma - 2 velocità: 33 e 45 giri/min.
 Piatto in lega di zinco del diametro di 30 cm e del peso di 3,4 kg.
 Nuovo braccio equilibrato mod. TP 13, con testina orientabile verticalmente, e con dispositivo di abbassamento a freno viscoso. Completo di base in legno originale e senza cartuccia.
 Dimensioni: 394 x 325 mm
 Altezza totale max: 125 mm.

R/125



Cambiadischi professionale «Thorens» mod. TD 224

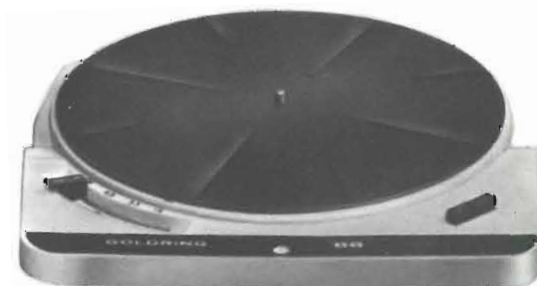
si differenzia nettamente dai normali cambiadischi perchè dispone di un caricatore laterale dal quale i dischi, prelevati da un apposito braccio, vengono successivamente passati uno ad uno sul piatto di lettura. Rimangono quindi inalterate tutte le condizioni per una riproduzione in alta fedeltà. Potenzialità del caricatore 8 ÷ 10 dischi di diametro compreso tra 17 e 30 cm. Stroboscopio differenziale illuminato.
 Regolatore di velocità - regolatore per la pressione del braccio (pressione minima 1 grammo) - astuccio porta testina sfilabile - predisposto per stereo - motore sincrono a 4 poli - 4 velocità.
 Alimentazione universale in c.a.: 50 Hz
 Dimensioni: 660 x 410 mm
 Altezza sopra la piastra: 149 mm
 Altezza sotto la piastra: 90 mm

R/124

Piastra giradischi « Goldring - Lenco » mod. 88

La piastra Goldring- 88 è stata costruita appositamente per gli appassionati dell'Alta Fedeltà che desiderano un'unità di riproduzione (transcription unit) di qualità da accoppiare ad un braccio di loro scelta.
 Il piatto portadischi pesantissimo (3,6 Kg.) e antimagnetico, il motore a 4 poli, il controllo continuo della velocità di rotazione, wow e flutter inferiori allo 0,2 %, ne fanno un complesso di alta classe.
 Alimentazione: 200 ÷ 250 V; 50 Hz
 Dimensioni: 330 x 362 mm
 Altezza sotto la piastra: 73 mm

R/248



Giradischi « Lenco » mod. L 70

La caratteristica più interessante di questo giradischi Alta Fedeltà è l'automatismo del movimento verticale del braccio (sollevamento e abbassamento) che consente la massima precisione e delicatezza di manovra. Il piatto amagnetico da 3,6 Kg., la trasmissione mediante albero conico, il braccio equilibrato e privo di inerzia sono gli altri pregi più importanti.
 Motore a 4 poli
 Pressione regolabile da 0 a 15 g
 Quattro velocità di rotazione con regolazione continua.
 Flutter: minore dell'1 %
 Dimensioni: 380 x 385 mm

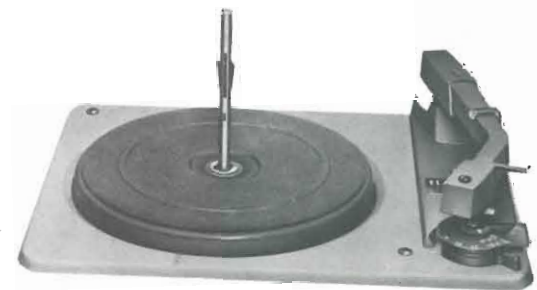
R/250

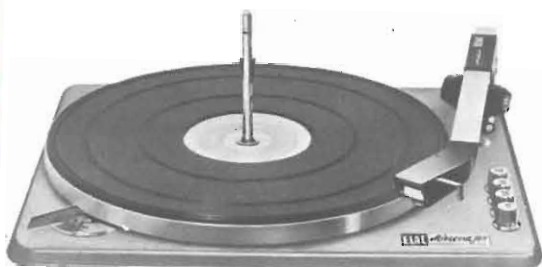


Cambiadischi « Elac » mod. 160

Questo apparecchio a 4 velocità con cartuccia a cristallo « Elac » KST 106 offre una grande semplicità di manovra, un ingombro molto limitato (236 x 308 mm) ed un insieme di prestazioni di gran classe. Può funzionare da cambiadischi, da giradischi normale e da giradischi automatico a ripetizione infinita.
 Il motore di trascinamento è di tipo asincrono a due poli.
 Il rapporto segnale-rumore è superiore a 35 dB.

R/238





Cambiadischi professionale «ELAC» mod. Miracord 10H

Apparecchio completamente automatico con meccanismo cambiadischi a perno autoportante.

4 velocità: 16-33-45-78 giri/min.
Testina sfilabile adatta a tutti i tipi di cartucce mono e stereo.
Movimento del braccio su cuscinetti a sfere di precisione.
Motore sincrono a isteresi magnetica a 4 poli.
Piatto bilanciato del diametro di 30 cm e del peso di 2,5 kg.
Pressione regolabile da 1 a 5 g mediante apposito bilanciatore.
Wow: < 0,1%; flutter: < 0,12%
Comandi a pulsanti.
Dimensioni della piastra: 370 x 319 mm
Viene fornito senza cartuccia.

Prezzo netto: Lire 54.000

R/230



Giradischi professionale «ELAC» mod. Miraphon 18H

Apparecchio completamente automatico dotato di uno speciale dispositivo pneumatico per il sollevamento e l'abbassamento del braccio che evita qualunque pericolo di danneggiamento del disco.

4 velocità: 16-33-45-78 giri/min.
Testina sfilabile adatta a tutti i tipi di cartucce mono e stereo.
Movimento del braccio su cuscinetti a sfere di precisione.
Motore sincrono a isteresi magnetica a 4 poli.
Piatto bilanciato del diametro di 30 cm e del peso di 2,5 kg.
Pressione regolabile da 1 a 5 g mediante apposito bilanciatore.
Wow: < 0,1%; flutter < 0,12%
Comandi a pulsanti.
Dimensioni della piastra: 370 x 319 mm
Viene fornito senza cartuccia.

Prezzo netto: Lire 57.000

R/232

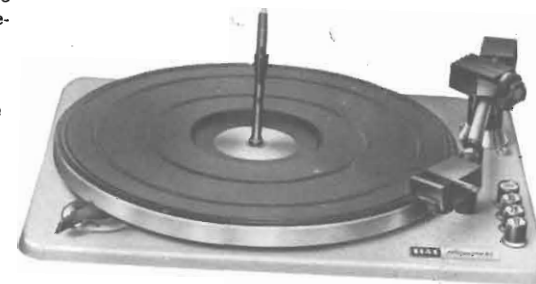
Cambiadischi automatico «ELAC» mod. Miracord 40

Apparecchio di alta classe con meccanismo cambiadischi a perno autoportante. Viene fornito completo di cartuccia magnetica stereo «ELAC» STS 240.

4 velocità: 16-33-45-78 giri/min.
Testina sfilabile con contatti a slitta.
Movimento del braccio: su cuscinetti a sfere di precisione.
Motore asincrono a 4 poli.
Piatto massiccio: diametro 30 cm; peso 2,3 kg.
Pressione regolabile da 1 a 6 g mediante molla a torsione.
Comandi a pulsanti.
Wow: < 0,1%; flutter: < 0,12%
Dimensioni della piastra: 370 x 319 mm.

Prezzo netto: Lire 54.000

R/234



Giradischi automatico «ELAC» mod. Miraphon 20

Complesso giradischi tipo studio dotato di uno speciale dispositivo pneumatico per il sollevamento e l'abbassamento del braccio che evita qualunque pericolo di danneggiamento del disco.

4 velocità: 16-33-45-78 giri/min.
Testina sfilabile con contatti a slitta.
Movimento del braccio: su cuscinetti a sfere di precisione.
Motore asincrono a 4 poli.
Piatto massiccio: diametro 30 cm; peso 2,3 kg.
Pressione regolabile da 1 a 6 g mediante molla a torsione.
Comandi a pulsanti.
Wow: < 0,1%; Flutter: < 0,12%
Dimensioni della piastra: 370 x 319 mm
con cartuccia «ELAC» STS 240- -R/236

Prezzo netto Lire 55.000

senza cartuccia

R/236-1

Prezzo netto Lire 40.000

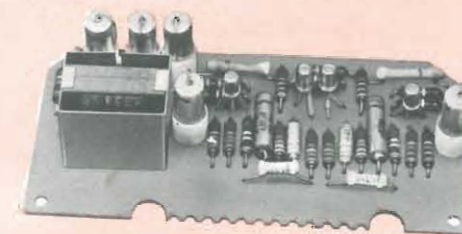


Preamplificatore - equalizzatore stereo a transistori «ELAC» PV 8 C

Si infila nell'apposita sede ricavata sotto la piastra di tutti i giradischi Elac (escluso il mod. 160).

Serve per preamplificare ed equalizzare il segnale d'uscita di una cartuccia magnetica. L'amplificazione ottenuta (a 1.000 Hz) è di 37 dB con una distorsione minore dell'0,5%. La risposta di frequenza è: 20 ÷ 20.000 Hz.

R/240



ELAC

MIRAPHON 20



Giradischi Studio Hi-Fi MIRAPHON 20

Giradischi automatico di alta qualità con dispositivo per il sollevamento pneumatico del braccio.

CARATTERISTICHE:

Motore asincrono monofase a quattro poli.

Braccio di qualità professionale con contrappeso e regolazione micrometrica della pressione (da 1 a 6 g.). Movimento del braccio su cuscinetti a sfere di precisione.

Testina sfilabile con contatti a slitta, adatta per qualsiasi cartuccia stereo, in particolare per la ELAC STS 240 e per la ELAC STS 322 Studio.

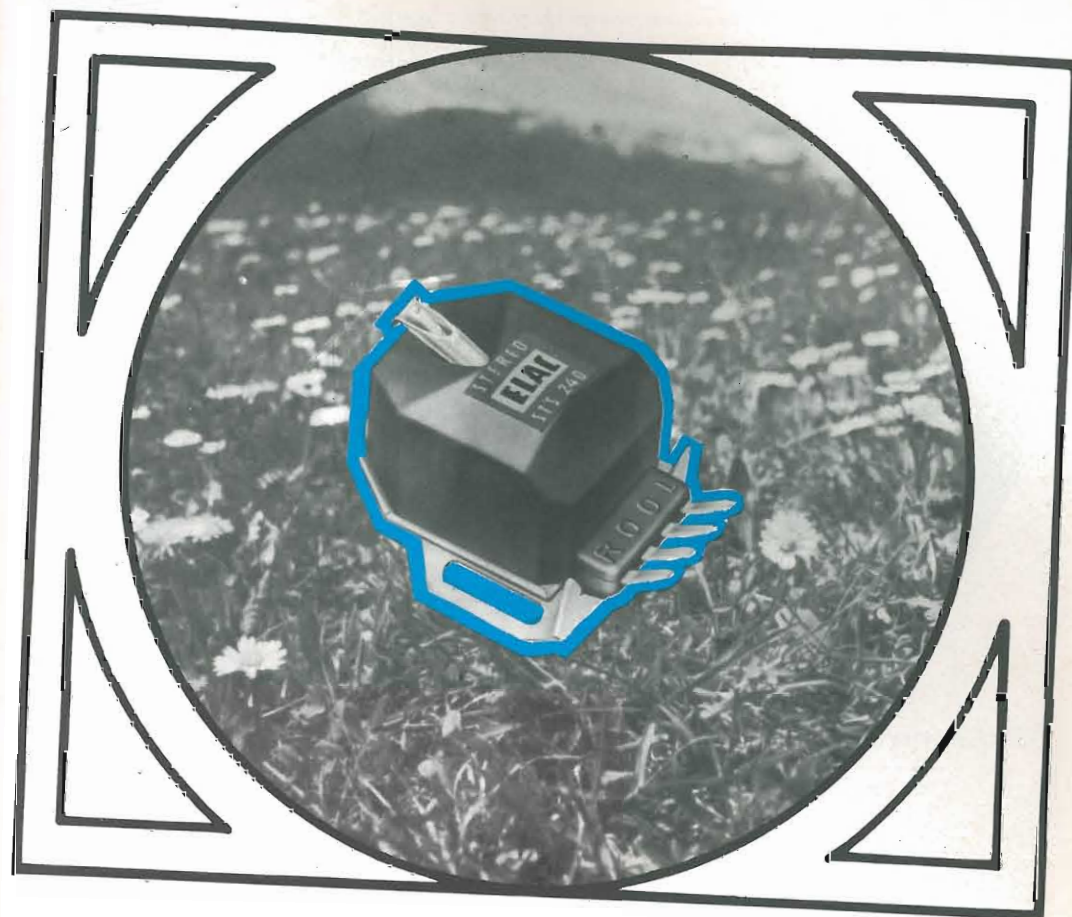
Piatto massiccio del peso di 2,3 Kg. e del diametro di 30 cm.

Perfetta regolarità del moto:
wow < 0,1‰; flutter < 0,12‰.

Piastra in lamiera stampata; dimensioni: 370 x 319 mm.

N. G.B.C. R/236-1 - senza cartuccia - Prezzo netto L. 40.000

ELAC - ELECTROACUSTIC - KIEL - Westring 425-429 - West Germany



Pick-up magnetico stereo ELAC STS 240

Particolarmente studiato per i giradischi studio «Elac» Miracord e Miraphon, è adatto anche per qualsiasi braccio professionale capace di lavorare con pressioni da 2,5 a 4,5 g. La speciale schermatura in Mu-Metal elimina ogni pericolo di interferenza di tipo magnetico. La puntina da 17 micron di raggio, in diamante, è facilmente estraibile e sostituibile.

Caratteristiche: Risposta di frequenza: lineare da 20 a 20.000 Hz - Sensibilità: 22 mV a 10 cm/s - Separazione tra i canali: 24 dB - Squilibrio massimo: 2 dB - Elasticità (compliance): $8 \cdot 10^{-6}$ cm/dyna.

N. G.B.C. R/1480; Prezzo netto L. 15.000

ELAC



Amplificatore - Sintonizzatore Automatico Stereo FM Multiplex a Transistori.

EICO 3566

È ormai noto che le valvole e i trasformatori d'uscita sono la causa principale di distorsione. Gli apparecchi a transistori consentono di eliminare gran parte della distorsione complessiva perché gli altoparlanti possono essere collegati direttamente ai transistori dello stadio finale senza alcun trasformatore. Inoltre nei passaggi improvvisi di volume i transistori danno risultati migliori e per di più non scaldano. Per questo non richiedono manutenzione e assicurano una durata pressoché illimitata.

Il ricevitore EICO 3566 oltre a tutti questi vantaggi possiede altre caratteristiche che lo pongono tra i migliori apparecchi del genere oggi disponibili.

Nella sezione sintonizzatore si trovano l'indicatore galvanometrico di sintonia, che consente di centrare perfettamente il canale; il controllo automatico della frequenza (A.F.C.); la commutazione automatica da FM Stereo a FM Mono controllata dalla frequenza pilota del segnale stereofonico.

Controlli: Selettore d'ingresso; Volume; Bilanciamento; Commutatore Mono-Stereo; Interruttore per l'A.F.C.; Interruttore « Muting » per eliminare i disturbi tra le stazioni durante la ricerca della sintonia; Toni Alti e Toni Bassi; Sintonia; Compensazione volume; Controllo registrazione. Sul pannello frontale c'è anche l'uscita per la cuffia.

N. G.B.C. Z/658

Amplificatore - Sintonizzatore Stereo FM - Multiplex

EICO 2536

Apparecchio compatto ed elegante comprendente un superbo sintonizzatore FM Stereo di grande stabilità e sensibilità e un amplificatore stereo da 36 W di potenza musicale (Music Power), praticamente privo di distorsione, insensibile ai sovraccarichi, fedele nei transistori.

Una caratteristica particolare di questo apparecchio è il controllo della miscelazione tra i due canali (Blend Control), che consente di variare in maniera continua la separazione tra i canali da un massimo (ascolto Stereo) a un minimo che corrisponde alla miscelazione totale (ascolto Mono). La miscelazione totale è efficace per la soppressione del « Rumble » (Rombo) nell'ascolto dei dischi monoaurali.

N. G.B.C. Z/642



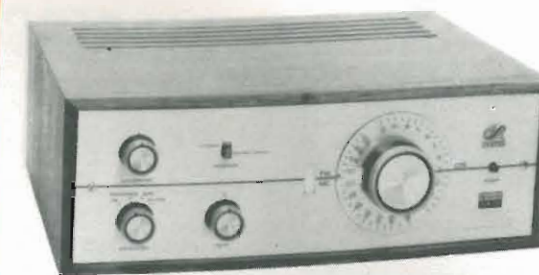
Amplificatore - Sintonizzatore Stereo FM - Multiplex

EICO 2510 - XS

La sezione sintonizzatore è uguale a quella del modello EICO 2536.

L'amplificatore ha 10 W di potenza musicale (Music Power) e 8 W di potenza continua con una risposta di frequenza che si estende da 50 a 15.000 Hz praticamente senza distorsione. Gli eccellenti trasformatori d'uscita con lamierini a grani orientati e la controreazione di 30 dB garantiscono un livello di distorsione molto basso ed una elevata stabilità.

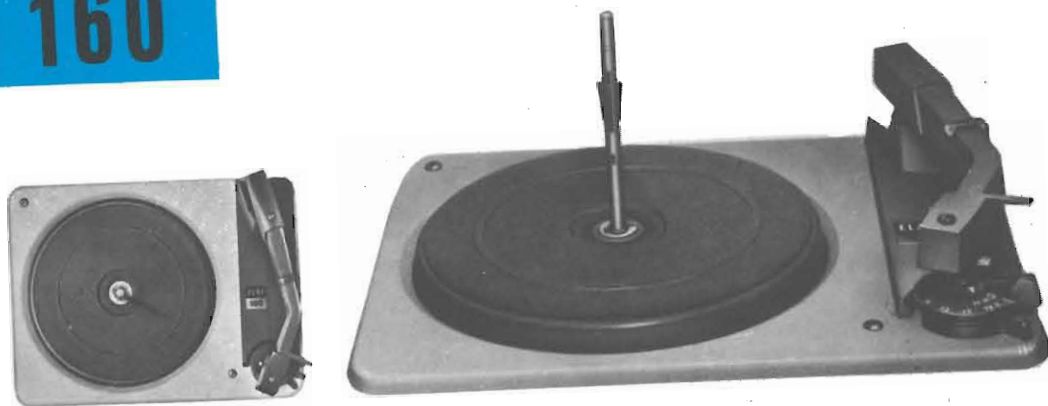
N. G.B.C. Z/652



| Modello | EICO 3566 | EICO 2536 | EICO 2510 - XS |
|-------------------------------------|---|---|---|
| SEZIONE AMPLIFICATORE | | | |
| Potenza uscita totale (music power) | 112 W (4 Ω) 75 W (8 Ω) | 36 W | 10 W |
| Potenza continua totale | 52 W | 28 W | 8 W |
| Risposta | 5 ÷ 60.000 Hz (± 1 dB) | 15 ÷ 40.000 Hz (± 1 dB) | 20 ÷ 40.000 Hz (± 1 dB) |
| Distorsione armonica | 0,5 % a 25 W/canale | 0,6 % a 10 W/canale | 0,7 % a 3 W/canale |
| Distorsione IM | 2 % a 30 W/canale | 2 % a 14 W/canale | 2 % a 2 W/canale |
| Rapporto segnale-disturbo | 70 dB | 80 dB | 80 dB |
| Sensibilità | 3 mV pick-up magnetico 180 mV altri ingressi | 2,3 mV pick-up magnetico 250 mV altri ingressi | 400 mV pick-up piezo 180 mV altri ingressi |
| Impedenza uscita | 4-8-16 Ω | 8-16 Ω | 8 Ω |
| Separazione canali | 40 dB | 30 dB | 30 dB |
| SEZIONE SINTONIZZATORE F.M. | | | |
| Sensibilità | 1,2 μV (20 dB) 2 μV (30 dB) | 1,5 μV (20 dB) 3 μV (30 dB) | 1,5 μV (20 dB) 3 μV (30 dB) |
| Rapporto segnale-disturbo | 60 dB | 55 dB | 55 dB |
| Separazione | 40 dB | 30 dB | 30 dB |
| Distorsione armonica | 0,5 % | 0,6 % | 0,6 % |
| Antenna | 300 Ω (bilanc.) | 300 Ω (bilanc.) | 300 Ω (bilanc.) |
| Rapporto di cattura | 4,5 dB | 3 dB | 3 dB |
| N. valvole | 43 transistor 19 diodi | 19 | 14 |
| Dimensioni: Larghezza | 420 mm | 400 mm | 400 mm |
| Altezza | 127 mm | 140 mm | 140 mm |
| Profondità | 335 mm | 300 mm | 300 mm |
| Alimentazione | 115 Vca | 115 Vca | 115 Vca |

ELAC
160

CAMBIADISCHI AUTOMATICO



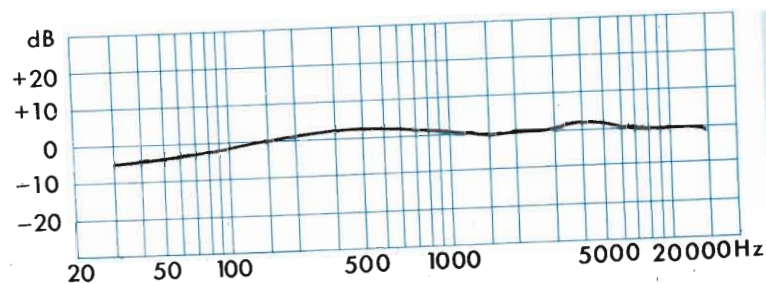
Complesso a 4 velocità con cartuccia stereo a cristallo ELAC KST 106. Offre una grande semplicità di manovra, un ingombro molto limitato (la piastra misura 308 x 236 mm) ed un insieme di prestazioni di classe ad un prezzo veramente eccezionale. Può funzionare da cambiadischi, giradischi automatico e ripetitore, tramite l'impiego del perno zionare da cambiadischi, giradischi automatico e ripetitore, tramite l'impiego del perno lungo e del perno corto, forniti in dotazione. Il motore di trascinamento è di tipo asincrono a due poli. Il rapporto segnale/rumore è superiore a 35 dB.

N. G.B.C. R/238 - Prezzo netto L. 15.000

ELAC KST 106 - CARTUCCIA STEREO

Viene fornita in dotazione al cambiadischi ELAC 160. Si tratta di una cartuccia piezoelettrica di eccezionali prestazioni che ha una risposta estremamente lineare. Caratteristiche: Doppia puntina in zaffiro ribaltabile: raggio 17 μ per dischi microscolco e stereo; raggio 65 μ per dischi 78 giri - Uscita su carico di 1 M Ω e 200 pF: 150 mV per cm/s. — Differenza di sensibilità tra i due canali: < 2 dB - Cedevolezza: 4 x 10⁻⁶ cm/dyna - Separazione tra i canali: 20 dB - Pressione di lavoro: 5 ÷ 8 g - Gamma di frequenza: 20 ÷ 18.000 Hz.

N. G.B.C. R/1482 - Prezzo di listino L. 4.250



Curva di frequenza
0 dB = 150 mV per
cm/s
Carico: 1 M Ω
Capacità del cavo:
200 pF
Disco di prova:
Westrex stereo 1 A

Amplificatore Stereofonico da 80 W di potenza musicale

EICO ST 70

Comprende ingressi separati per nastro, testina di registrazione, due cartucce magnetiche, sintonizzatore e ausiliare. Controlli: selettore d'ingresso; monitor di registrazione; livello e bilanciamento separati; interruttore di verifica del bilanciamento; filtri anti-fruscio e anti-rombo; interruttore per l'inversione di fase degli altoparlanti; compensazione di volume; toni alti e toni bassi su ciascun canale.

N. G.B.C. Z/552

Amplificatore Stereofonico da 50 W di potenza musicale

EICO ST 40

È uguale al tipo EICO ST 70 ma in più possiede due ingressi per sintonizzatore e ausiliari.

N. G.B.C. Z/492



| Mod. | EICO ST 70 | EICO ST 40 |
|--|--------------------------------|------------------------------|
| N. G.B.C. | Z/552 | Z/492 |
| Potenza continua | 70 W (35 + 35) | 40 W (20 + 20) |
| Potenza musicale | 80 W (40 + 40) | 50 W (25 + 25) |
| Risposta di frequenza (a 1 W per canale) | 10 ÷ 50.000 Hz ($\pm 0,5$ dB) | 12 ÷ 25.000 Hz (± 1 dB) |
| Distorsione armonica | 1 % a 70 W | 1 % a 40 W |
| Distorsione I.M. | 1 % a 70 W | 1 % a 40 W |
| Sensibilità Pick-up Magnet. | 4 mV | 3 mV |
| Testina reg. | 2 mV | 1,75 mV |
| Sintonizzatore | 500 mV | 360 mV |
| Rapporto segnale/disturbo | 54 dB min. 78 dB max. | 54 dB min. 78 dB max. |
| Controllo di tono a 50 Hz e 10 kHz | ± 15 dB | ± 15 dB |
| Impedenza di uscita | 4-8-16 Ω | 4-8-16 Ω |
| Tubi impiegati | 12 | 11 |
| Alimentazione | 117 V | 117 V |
| Dimensioni | 400 x 80 x 130 mm | 400 x 380 x 130 mm |



Amplificatore Stereo da 10 W di potenza musicale

EICO AF 4

Con questo apparecchio si ottengono prestazioni di alta fedeltà nonostante la potenza ridotta. I comandi sono semplici e chiari e la forte controreazione (27 dB) assicura il mantenimento a valori molto bassi della distorsione globale.

Non c'è alcun controllo nella rete di controreazione perchè altrimenti nascerrebbero difficoltà per la stabilità e la distorsione.

Caratteristiche:

Potenza: 8 W (4 + 4) continua; 10 W (5 + 5) musicale
 Risposta di frequenza: 30 ÷ 20.000 Hz (± 0,5 dB)
 Distorsione armonica: 1 % a 4 W; 3 % a 8 W
 Distorsione I.M.: 2,2 % a 4 W
 Sensibilità: 260 mV pick-up ceramico; 100 mV altri ingressi
 Controllo di tono: 9 dB (alti); 8 dB (bassi)
 Impedenza d'uscita: 4-8-16-32 Ω
 Tubi impiegati: 5
 Alimentazione: 117 V
 Dimensioni: 300 x 205 x 90 mm.
N. G.B.C. Z/488

Amplificatore Stereo da 36 W di potenza musicale e 28 W di potenza continua.

EICO 2036

Sostanzialmente ha le stesse caratteristiche della sezione amplificatore del modello EICO 2536; in più ha un commutatore per due coppie di altoparlanti e l'uscita sul pannello frontale per la cuffia.

Caratteristiche:

Potenza: 36 W (18 + 18) Music Power; 28 W (14 + 14) Continua
 Risposta di frequenza: 15 ÷ 40.000 Hz (± 1 dB)
 Distorsione armonica: 0,6 % a 10 W per canale
 Distorsione I.M.: 2% a 14 W per canale
 Rapporto segnale-disturbo: 80 dB
 Sensibilità, 2,3 mV Pick-up Magnetico; 250 mV altri ingressi
 Impedenza d'uscita: 8-16 Ω
 Separazione canali: 30 dB
 Numero valvole: 11
 Alimentazione: 115 V
 Dimensioni: 400 x 140 x 300 mm.
N. G.B.C. Z/634



Amplificatore mono integrato da 18 W di potenza musicale.

EICO HF 12 A

Ingressi per pick-up magnetico; testina di registrazione, sintonizzatore, registratore.

Caratteristiche:

Potenza: 14 W continua; 18 W musicale; 25 W di picco
 Risposta di frequenza: 12 ÷ 75.000 Hz per 1 W di uscita; 25 ÷ 20.000 Hz per 12 W di uscita
 Distorsione armonica: 1 % a 12 W
 Distorsione I.M.: 2 % a 14 W; 0,3 % a 4 W
 Rapporto segnale/disturbo: 60 dB
 Impedenza d'uscita: 4-8-16 Ω
 Tubi impiegati: 6
 Alimentazione: 117 V
 Dimensioni: 300 x 205 x 90 mm
N. G.B.C. Z/484



Amplificatore mono da 25 W di potenza musicale con un trasformatore d'uscita capace di fornire punte di potenza fino a 34 W

EICO HF 20

Caratteristiche:

Potenza: 20 W (continua); 25 W (musicale)
 Risposta di frequenza: 15 ÷ 30.000 Hz (± 0,5 dB)
 Distorsione armonica: 1 % a 20 W
 Distorsione I.M.: 1,3 % a 70 W
 Rapporto segnale/disturbo: 60 dB minimo, 75 dB massimo
 Controllo di tono: ± 15 dB a 50 e 10.000 Hz
 Alimentazione: 110-120 V
 Tubi impiegati: 7
 Dimensioni: 375 x 250 x 210 mm.
N. G.B.C. Z/486





Amplificatore 40 W

« High-Kit » UB 32

Caratteristiche:

Potenza d'uscita
 30 + 30 W di picco
 20 + 20 W musicali
 Distorsione armonica: inferiore allo 0,9%
 Distorsione d'intermodulazione: 1,5% a 40 W
 Risposta di frequenza:
 ± 1 dB da 30 a 20.000 Hz
 Rapporto segnale/disturbo: ≥ 70 dB
 Separazione stereo: ≥ 35 dB
 Controlli: a variazione lineare e a scatto
 Guadagno
 Bilanciamento
 Toni bassi
 Toni alti
 Commutatore MODE (7 posizioni)
 Commutatore SELECTOR (7 posizioni)
 Rumble
 Scratch
 Loudness
 Tape monitor
 Interruttore acceso/spento
 Ingressi: 8 con diverse sensibilità e impedenze
 Uscite
 per altoparlanti: impedenza 8 Ω
 per registratore magnetico: impedenza 18 k Ω
 Semiconduttori impiegati: 29
 Alimentazione: 110 ÷ 220 V ca - 56/60 Hz
 Dimensioni: 445 x 85 x 340 mm
 N. G.B.C. Z/724

Sintonizzatore FM stereo

multiplex « High-Kit » UL 44

Caratteristiche:

Impedenze d'antenna: 300 Ω e 75 Ω
 Sensibilità (per S/N = 26 dB): 0,7 μ V
 Banda passante MF: 180 kHz
 Uscita stereo: 150 mV, impedenza 5 k Ω
 Uscita registratore: 150 mV, impedenza 5 k Ω
 Banda passante BF: 30 ÷ 15.000 Hz
 ± 2 dB
 Distorsione stereo: $\leq 0,4\%$
 Rapporto segnale-disturbo: 50 dB
 Controllo automatico di frequenza: con diodo VARICAP
 Commutazione mono-stereo: automatica
 Indicatore di sintonia a valvola
 Alimentazione: 110 ÷ 220 V ca - 50/60 Hz
 Valvole impiegate: 6 valvole + 8 transistori + 7 diodi al germanio + 2 ponti al selenio
 Dimensioni: 445 x 85 x 340 mm
 N. G.B.C. Z/733



Preamplificatore stereo

« Quad » 22

Preamplicatore adatto per tutti i tipi d'ingresso: radio, giradischi, registratore, microfono, sia mono che stereo. È progettato per lavorare insieme con l'amplificatore di potenza QUAD II.

Caratteristiche:

Risposta di frequenza: 20 ÷ 20.000 Hz
 Sensibilità d'ingresso: 70 mV radio e registratore
 1,5 mV microfono
 0,4 mV pick-up (minima). L'ingresso del pick-up avviene tramite un opportuno adattatore da scegliere in funzione del tipo di cartuccia.
 Distorsione: 0,02%
 Livello di rumore: migliore di -70 dB
 Uscita: 1,4 V (all'amplificatore di potenza)
 Separazione tra i canali: migliore di 40 dB da 20 a 20.000 Hz
 Filtro per alte frequenze a 5.000, 7.000, 10.000 Hz
 Controlli di tono: vedi diagramma
 Valvole impiegate: 2 x EF 86; 2 x ECC 83
 Alimentazione: dall'amplificatore di potenza
 Dimensioni: 267 x 89 x 153 mm
 N. G.B.C. Z/202

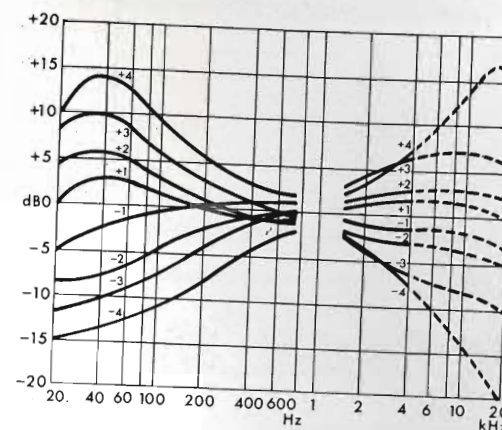
Amplificatore di potenza

« Quad » II

È un amplificatore di potenza che riceve il segnale dal preamplificatore QUAD 22 e lo amplifica in un canale singolo. È quindi un amplificatore monoaurale; per la riproduzione stereo ne occorrono due, uno per canale.
 Per completare l'impianto HI-FI « Quad » si possono impiegare il sintonizzatore FM Z/206 ed il suo decoder Z/120.

Caratteristiche:

Potenza d'uscita nominale: 15 W
 Risposta di frequenza: 10 ÷ 50.000 Hz ($\pm 0,5$ dB)
 Distorsione:
 $< 0,25\%$ a 50 Hz
 $< 0,1\%$ a 700 Hz
 Impedenza d'uscita: 7/15 Ω
 Livello di rumore: -80 dB a piena potenza d'uscita
 Valvole impiegate: 2 x EF 86; 2 x KT 66; 1 x GZ 32
 Alimentazione: 200 - 250 V ca
 Dimensioni: 320 x 121 x 162 mm
 N. G.B.C. Z/204



Curve di regolazione di tono - Quad 22





Amplificatore stereo a transistori « Truvox » TSA 100 -

Amplificatore interamente a transistori progettato e costruito per un perfetto accoppiamento con le unità di registrazione Truvox, con le quali costituisce un sistema integrato di Alta Fedeltà. La linea sobria ed elegante ne permette la sistemazione in qualsiasi tipo di arredamento.

Potenza:

20 W (10 + 10) a 15 Ω
25 W (12,5 + 12,5) a 8 Ω
36 W (musicali) a 4 Ω

Risposta di frequenza: 20 ÷ 20.000 Hz (± 1 dB) a piena potenza

Distorsione: < 0,25 % (a 10 W per canale)

Rapporto segnale/disturbo: 55 ÷ 60 dB

Sensibilità: pick-up magnetico: 3,5 mV;

pick-up piezo: 50 mV; nastro magnetico:

150 mV; sintonizzatore: 50 mV; ausiliario: 50 mV

Controllo toni alti e toni bassi: ± 15 dB

Interruttore monitor

Uscita frontale (jack) per cuffia

Alimentazione: 100 ÷ 240 V

Dimensioni: 406 x 174 x 132 mm

N. G.B.C. Z/222

DECODER MPX STEREO - UZ 42

CARATTERISTICHE TECNICHE:

Risposta di frequenza:
da 30 a 18.000 Hz (± 3 dB)

Sensibilità:
90 mV minimo per rigenerare 38 kHz

Rapporto segnale-disturbo: 50 dB

Separazione canali:
≥ 30 dB da 50 a 10.000 Hz
≥ 25 dB da 10 a 15 kHz

Distorsione stereo: ≤ 0,4 %

Distorsione mono: ≤ 2,5 %

Semiconduttori impiegati:

1 x AC 125 - 3 x AF 117 - 1 x AF 118

2 x AA 119 - 4 x OA 85 F - radd. selenio,

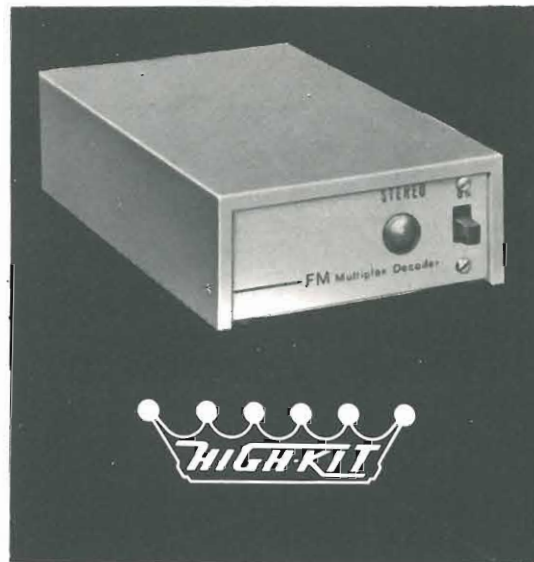
Commutazione mono-stereo: automatica

Segnalazione stereo:

con indicatore ottico frontale

Alimentazione: 110 ÷ 220 V

Dimensioni: 176 x 105 x 45 mm



PREZZO NETTO: Scatola di montaggio SM/414 L. 17.900
montato Z/714 L. 19.500

Quarzi piezoelettrici per tutte le applicazioni

Poliodi di ogni tipo e potenza per applicazioni trasmettenti ed industriali

Ignitrons e thyratrons per applicazioni industriali

Tubi ad onde progressive e klystrons

Tubi a raggi catodici per televisione

Valvole sub-miniatura e altri tubi speciali

Valvole termoioniche riceventi per radio e televisione

Condensatori ad alto vuoto

PAVIA
VIA FABIO FILZI, 1
TEL. 31144/5
23636/7/8
26791



MILAN - LONDON - NEW YORK

MAGNETIC RECORDING TAPE

ANCHE IN ITALIA!

**IN UNA CONFEZIONE DI CLASSE
NASTRI MAGNETICI
INDEFORMABILI A DOPPIA DURATA**

"Pydurtrop" "Professional"



stabilità assoluta - massima flessibilità - non logora le testine magnetiche

IN VENDITA PRESSO TUTTE LE SEDI **G.B.C.**